



1-1 特点

- ◇ 操作简单
仅需通电即可开始测量，因为 AD-3253B 具有自启动自检程序。
- ◇ 声速调节
如果有一些材料不知道厚度，根据可测出的声速，即可知道样品的厚度。
- ◇ 自动断电
如果 5 分钟内不进行任何操作，AD-3253B 将自动关闭。
- ◇ 声速存储
断电期间，声速通过电池储存在 AD-3253B 中。



1-2 开箱取出测厚仪

由于本产品属灵敏仪器，取出时请避免振动。如需再次运输本产品，请保留包装材料。

除本手册外，包装箱内还应包含：

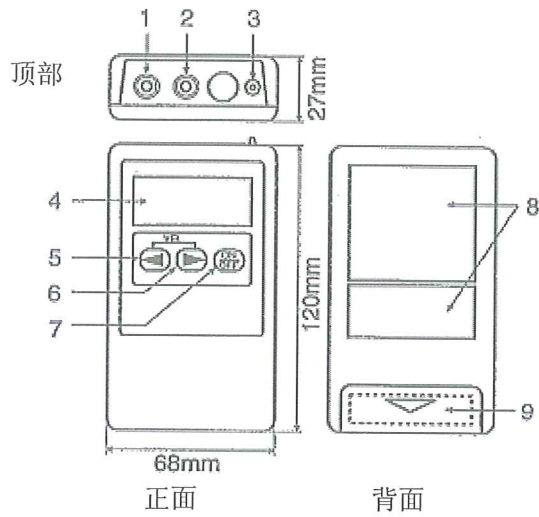
主机.....	1 台
双晶探头.....	1 个
软套.....	1 个
试块（5 mm）.....	1 个
检验报告.....	1 份

China Marketing:
Beijing Time-top Technology co.,ld
TEL:010-82951585 82946733
FAX:010-82915752 4000240008

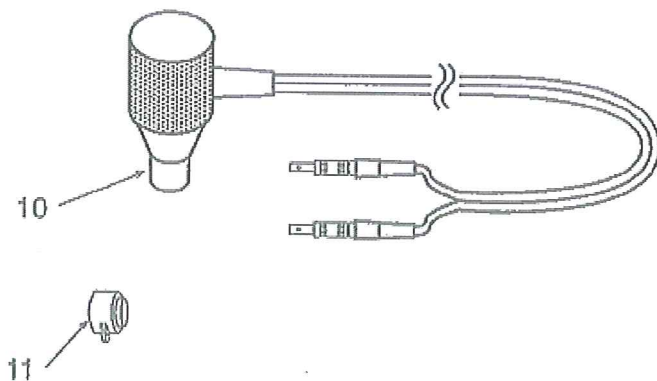




1-3 描述



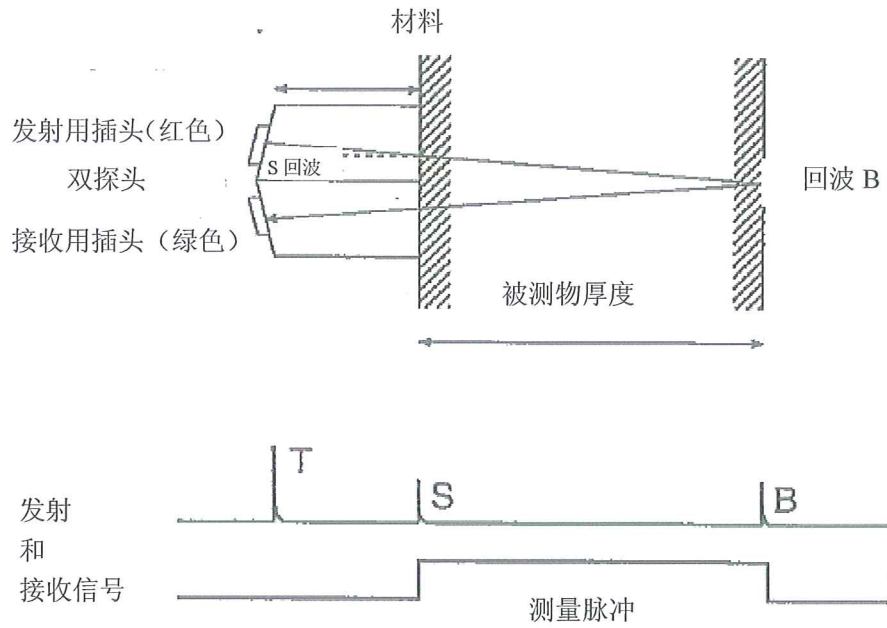
- 1 探头插座（红色，用于发射）
- 2 探头插座（绿色，用于接收）
- 3 带端（系手腕带用）
- 4 液晶显示屏（参阅“LCD 显示屏”）
- 5 ◀键：用于降低声速
- 6 ▶键：用于提高声速
- 7 [开/关]键：通电/断电开关
- 8 标签：标签上印有 AD-3253B 的序列号和声速值。
- 9 电池盖：除非更换电池，电池盖应始终盖上。
- 10 双晶探头
- 11 试块（5 mm）





1-4 测量原理

通过探头的发射换能器，将超声波脉冲（脉冲 T）从脉冲发生器输出至被测物。被测物底部反射出的超声波脉冲（回波 B）通过探头的接收换能器接收并放大，然后输入到计时模块中。从接收脉冲 T 与接收回波 B 之间的时间差中减去因材料导致的延迟，最后得出的结果被转换为测量值，并显示在液晶显示屏上。

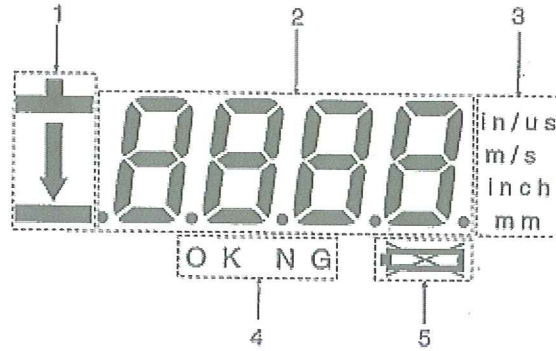


China Marketing:
Beijing Time-top Technology co.,ld
TEL:010-82951585 82946733
FAX:010-82915752 4000240008





1-5 LCD 显示屏



1 耦合情况

探头与被测物的耦合情况。如果没有测量任何物体或者与被测物的耦合不当，将显示以下标记：



如果正确测量某物体，将显示以下标记：



2 测量值

10.0 mm

显示测量的厚度。



显示耦合错误。

5920 m/s

显示声速。

(工厂设置值)


3 单位

厚度或声速。

4 校准

显示校准情况以及结果。

5 “电量不足” 标记

当电池电量低时，将显示“电量不足”标记[]。大约再使用 1 小时后，AD-3253B 将自动关闭。



2 测量方法



2-1 设置

- 1 将电池装入主机中。
打开电池盖，并按说明将一个 R6P 电池插入电池盒内。
- 2 将探头与主机相连
将探头与主机顶部的探头插座相连。将红色插头与红色插座相连，并将非彩色插头与绿色插座相连。



请勿对电池进行拆卸、加热或将其掷入火中，以免出现爆炸和泄漏危险，



2-2 测量

- 1 按下[开/关]键，AD-3253B 将进入测厚仪模式。注意：如果探头没有与主机相连，AD-3253B 将显示错误。
- 2 将探头直接置于被测物上。涂敷耦合剂（注油器），并使探头与被测物接触。



为了使超声波脉冲能够穿入被测物，必需在被测物表面涂敷耦合剂。

- 3 按下[开/关]键，AD-3253B 将关闭。



2-3 声速校准

如果待测物的声速未知，必须对声速进行校准。

- 1 准备用于声速校准的试块。该试块的材料必须与待测物相同，并且表面状况必须良好。
- 2 用游标卡尺测量试块厚度。
- 3 在试块上滴一滴耦合剂。
- 4 将探头与材料相同的待测物体接触，便可获知该物体的厚度。
- 5 通过▶键或◀键调节厚度值，使其显示与试块相同的厚度值。



2-4 声速显示

- 1 显示厚度值时同时按下◀键和▶键，显示屏将切换为声速显示。
- 2 显示声速时使用◀键和▶键改变声速值。
- 3 同时按下◀键和▶键，AD-3253B 将显示厚度值。



2-5 声速初始化

- 1 同时按下[开/关]键以及◀键和▶键，AD-3253B 将启动并显示声速值。
- 2 松开◀键和▶键。
- 3 AD-3253B 显示初始声速值（5920 m/s，0.2331 inch/us）。



2-6 单位切换

单位“mm”的设置

- 1 同时按下[开/关]键和◀键。
- 2 AD-3253B 显示声速时松开◀键。
- 3 AD-3253B 的单位将显示为“mm”。

单位“inch”的设置

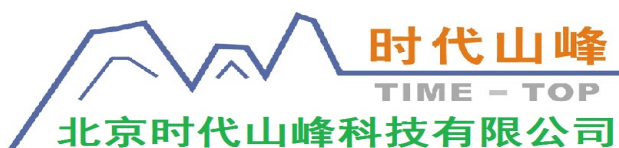
- 1 同时按下[开/关]键和▶键。
- 2 AD-3253B 显示声速时松开▶键。
- 3 AD-3253B 的单位将显示为“inch”。



3 注意事项

- 使用包装中的主机和双晶探头标准附件。操作时未使用标准附件，可能导致无法正确测量。需要修理时，请使用配套的主机和标准附件。
- 请避免温度骤变、震动、大量水和油。本仪器非防水产品，请避免插座和主机落入水中。
- 谨防主机摔落。
- 请勿拉扯探头线。
- 请勿使用溶剂清洁测厚仪。最佳使用无尘布和含有温和清洁剂的温水进行清洁。
- 长时间不用时，请取下电池。

China Marketing:
Beijing Time-top Technology co.,ld
TEL:010-82951585 82946733
FAX:010-82915752 4000240008





4 规格



4-1 厚度测量规格

测量方法:	超声波脉冲反射法
测量单位:	mm 或 inch
频率:	5MHz
测量频率:	约 4 次/秒
测量范围:	0.8 mm ~ 100.0 mm (0.035 inch ~ 4 inch)
测量精度:	±0.1 mm ± 0.5% (范围: 0.8 mm ~ 40 mm) ±0.1 mm ± 1.5% (范围: 40 mm ~ 100 mm) ±0.01 mm ± 0.5% (范围: 0.035 mm ~ 1.57 mm) ±0.01 mm ± 1.5% (范围: 1.57 mm ~ 4 mm)
显示分辨率:	0.1 mm (0.005 inch)
声速范围:	2,000 m/s ~ 9,999 m/s



4-2 一般规格

显示屏:	Segment LCD
电源:	一个 R6P 或 LR6 电池
电池使用寿命:	测量过程中最少 30 个小时 (连续) (5 mm, 25°C)
自动断电:	5 分钟内未使用, 电源将自动断开。
电量不足:	显示屏上出现[]标记 (电量不足) 时, 请更换电池。
工作温度范围:	0°C~50°C, 相对湿度 (RH) 低于 85% (无冷凝)
保存温度范围:	-10°C~55°C
尺寸:	68mm×120mm×27mm (W×H×D)
重量:	约 180g



4-3 标准附件

双晶探头.....	1 个
试块 (5 mm)	1 个
软套.....	1 个
检验报告.....	1 份
使用说明书.....	1 份

China Marketing:
Beijing Time-top Technology co.,ld
TEL:010-82951585 82946733
FAX:010-82915752 4000240008

