

目录

卡尺	
Super 卡尺	D-2
ABSOLUTE 太阳能卡尺	D-3
ABSOLUTE 防冷却液卡尺	D-4
ABSOLUTE 数显卡尺	D-6
游标卡尺	D-8
ABSOLUTE 数显 & 游标卡尺	D-12
ABSOLUTE 数显卡尺	D-13
带表卡尺	D-14
ABSOLUTE 防冷却液碳纤维卡尺	D-15
游标卡尺 (带有圆弧刃量爪)	D-18
长量爪型游标卡尺	D-19
偏置卡尺	D-20
偏置中心线卡尺	D-21
ABSOLUTE 背置量爪型中心线卡尺	D-22
尖爪卡尺	D-23
薄片卡尺	D-24
外凹槽卡尺	D-25
ABSOLUTE 内径卡尺	D-26
管壁厚度卡尺	D-28
钩式游标卡尺	D-29
旋转型游标卡尺	D-29
ABSOLUTE 低测力卡尺	D-30
ABSOLUTE 快速卡尺	D-30
划线卡尺	D-31
塑料卡尺	D-32
高度尺	
Heightmatic	D-33
数显高度尺	D-34
ABSOLUTE 数显高度尺	D-36
带表高度尺	D-38
精密量仪 • 量具的小知识	D-40
游标高度尺	D-43
CERA 卡尺检测规	D-45
硬质合金头划线器	D-46
选件	D-46
高度仪	
Linear-Height 高精度高度仪	D-47
QM-Height 高度仪	D-49
深度尺	
深度千分尺	D-51
深度尺零点校正器	D-52
ABSOLUTE 数显深度尺	D-53
游标深度尺	D-54
深度尺	D-55
带表深度尺	D-56
加宽基座	D-56
ABSOLUTE 数显深度尺 / 带表深度尺	D-57
轮胎花纹深度尺	D-59
深度尺基座附件	D-59
精密量仪 • 量具的小知识	D-60



数显卡尺



数显高度尺



高度仪



深度尺



Super 卡尺



ABSOLUTE 防冷却液卡尺



ABSOLUTE 数显卡尺



ABSOLUTE 数显偏置卡尺



数显高度尺

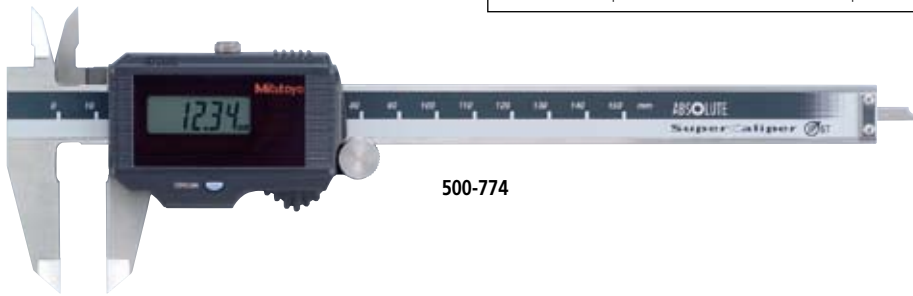
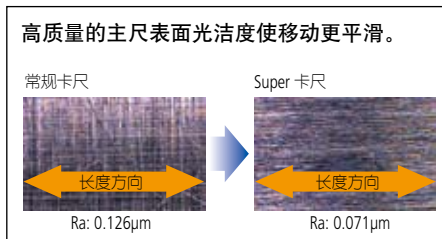
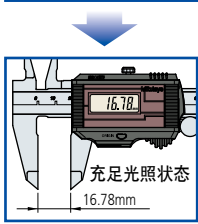
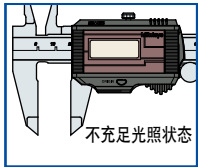
China tel 4000240008
010-82951585 82946733
<http://www.1718-show.cn>

Super 卡尺

500 系列 — 无电池或原点设置、尘 / 水防护等级达到 IP67 的数显卡尺

特点

- 可随时进行测量而不必进行繁琐的原点复位操作，无操作速度限制。
- 世界唯一 * 的太阳能卡尺，无电池不影响生态环境。
* 根据三丰公司 2005 年 1 月的调查。
- 显示装置的防撞击设计更适用于车间环境下使用。
- 尘 / 水防护等级达到 IP67 防护标准，能有效防水。
- Super 卡尺使用的元件不含有害物质并和 RoHS 指示相互适应。

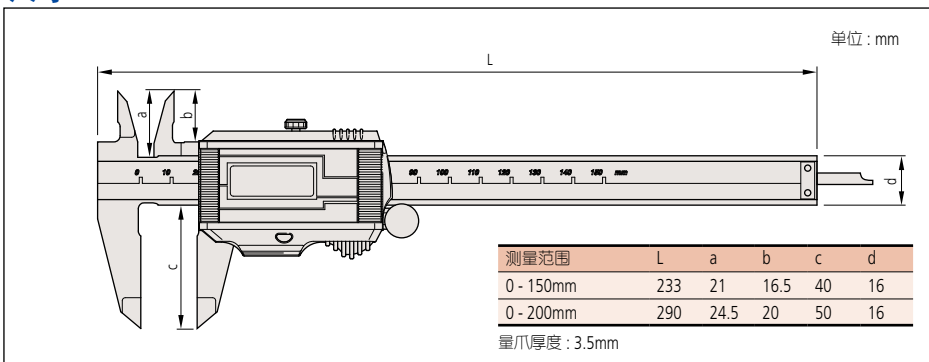


性能参数

公制型

测量范围	货号	备注
0 - 150mm	500-776	带有数据输出
0 - 150mm	500-774	不带数据输出
0 - 200mm	500-777	带有数据输出
0 - 200mm	500-775	不带数据输出

尺寸



(参见 VIII 页)



(参见 VIII 页)

技术参数

- 精度: $\pm 0.02\text{mm}$ (不包括量化偏差)
- 分辨率: 0.01mm
- 重复精度: 0.01mm
- 显示: 液晶显示
- 长度标准: ABSOLUTE 静电容线性编码器
- 最大响应速度: 无极限
- 电池: 太阳能电池 *
- 尘 / 水防护等级: 达到 IP67 防护标准
- * 在环境光照强度大于 60lux 时可持续使用

功能

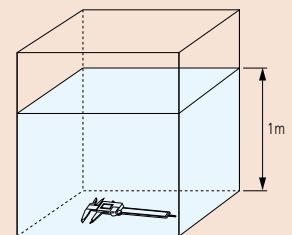
- 原点设置
- 警告: 计算错误

选件

- 05CZA624: 带有数据开关的 SPC 电缆 (1m)
- 05CZA625: 带有数据开关的 SPC 电缆 (2m)

IP67 尘 / 水防护标准

- 等级 6: 不透灰尘
尘土无法进入
- 等级 7: 防护短时间浸泡于水中
在标准条件下, 卡尺整体在短时间 (30 分钟以内) 浸泡在 1 米深的水中时, 不应有对卡尺功能产生影响的水量进入。



充电功能 (Super 卡尺)

在未充电的状态下, 最低光照要求是 60lux。如表 'JIS Z 9110 人工照明强度标准' 所标明的, Super 卡尺完全可以在通常工作条件下正常使用。

Super 卡尺的充电功能容许卡尺在环境光照暂时不充足的情况下持续使用。

- 在完全充电的状态下, Super 卡尺可以在 50lux (低于最低光照强度需求) 的环境光照强度的情况下工作 1 个小时。
- 完全充电时间取决于充电条件。在光照强度为 500lux 且卡尺不工作的情况下, 完全充电需要大约一个小时左右。

China tel 4000240008
010-82951585 82946733
<http://www.1718-show.cn>



ABSOLUTE®

Absolute System Patented by MITUTOYO

(参见 VIII 页)

技术参数

精度: $\pm 0.02\text{mm}$ (不包括量化偏差)
 分辨率: 0.01mm
 重复精度: 0.01mm
 显示: 液晶显示
 长度标准: ABSOLUTE 静电电容线性编码器
 最大响应速度: 无极限
 电池: 太阳能电池*
 * 在环境光照强度大于 60lux 时可持续使用。

功能

原点设置、数据保持、数据输出
 警告: 计算错误

选件

959143: 数据保持装置
 959149: 带有数据开关的 SPC 电缆 (1m)
 959150: 带有数据开关的 SPC 电缆 (2m)

ABSOLUTE 太阳能卡尺

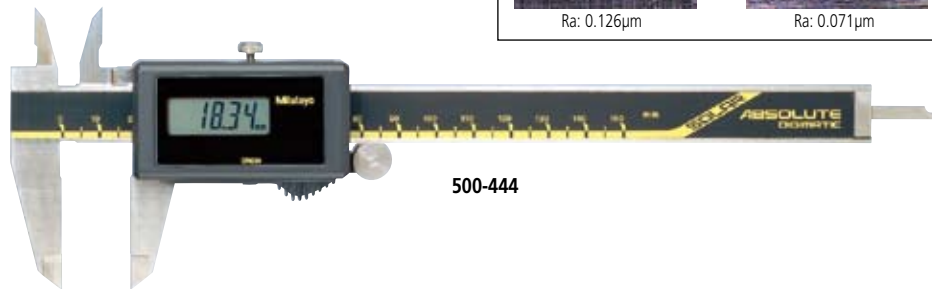
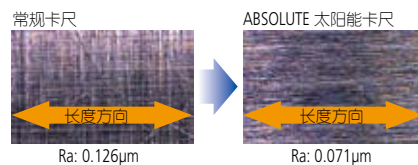
500 系列 — 无需电池或原点设置型

三丰 ABSOLUTE 太阳能数显卡尺, 即使关闭显示器也能永久性的保留它的原点。在光照强度大于 60lux 时, ABSOLUTE 太阳能卡尺可随时开机准备测量。

特点

- 光照强度不足的情况下也无需重新调零。
- 太阳能板采用硬涂层, 使用更安全。
- 不会产生超速错误。

高质量的主尺表面光洁度使移动更平滑



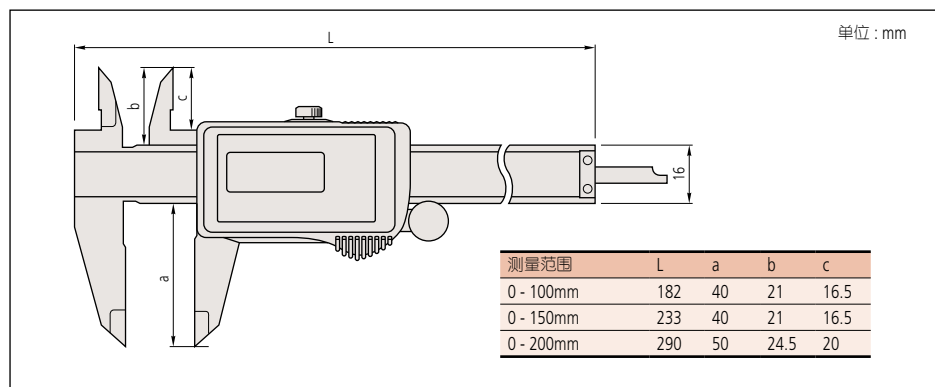
性能参数

公制型

测量范围	货号	深度测量杆	拇指调节滚轮
0 - 100mm	500-443	$\varnothing 1.9\text{mm}$ 杆	带有拇指调节滚轮
0 - 100mm	500-453*	$\varnothing 1.9\text{mm}$ 杆	带有拇指调节滚轮
0 - 150mm	500-444	薄片	带有拇指调节滚轮
0 - 150mm	500-454*	薄片	带有拇指调节滚轮
0 - 200mm	500-445	薄片	带有拇指调节滚轮
0 - 200mm	500-455*	薄片	带有拇指调节滚轮

* 不带 SPC 数据输出

尺寸



China tel 4000240008
 010-82951585 82946733
<http://www.1718-show.cn>

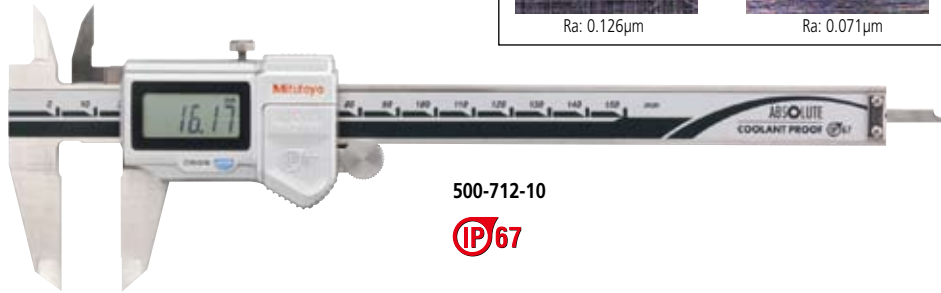
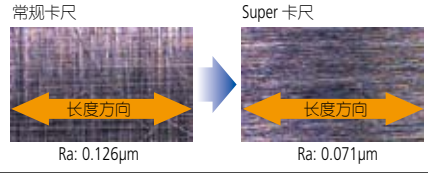
ABSOLUTE 防冷却液卡尺

500 系列 — 达到 IP67 尘 / 水防护标准

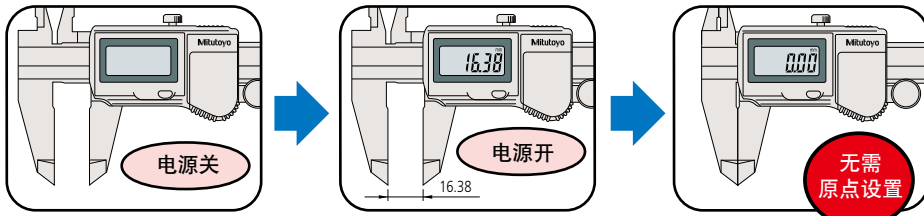
特点

- 能在车间环境下暴露于冷却液、水、尘或油中使用。
- 易于使用，无需擦净尺子。
- 先进的设计款式。
- 一体化绝对原点型测量系统。
- 自动电源开 / 关。
- 数据输出功能。

高质量的主尺表面光洁度使移动更平滑



内置 ABSOLUTE 标尺意味着卡尺通电后不用设置原点就可以立即进行测量。就像用游标卡尺测量一样简单。



Certificate of inspection

CERTIFICATE OF INSPECTION / CERTIFICAT DE CONTROLE		Inspection result/Résultats		(GRYP)
Product name/Désignation	Digital Vernier Caliper with Absolute Digital	Measuring length	Permissible values	Instrumental error/Erreur
Model No./Modèle	CO-157B	Position de mesure	Erreur admissible	Instrumental/Instrumental
Code No./Référence	500-652		+0.01	-0.01
Serial No./No. de série	03419811		-0.03	
Measuring length/Capacité de mesure	0-150mm	0	0.00	---
Minimum resolution/Résolution	0.01mm	50	0.00	0.01
Standard Temperature / Température de Référence	20°C	100	±0.02	-0.01
		150	---	0.00
		190	---	---
		200	---	---
QC Manager/Responsable Qualité	<i>g. g. g.</i>	∅0.16	+0.008	---
			-0.015	---
Inspection standard: Mitutoyo standard		0	---	---
Based on: JISB7207 1993/EN602 1995		2	---	---
Traceable to: NMI/NIST by COE No.2030/NIST via 6210/6634/03		4	±0.0010	---
PTB via 3785 PTB 02, 4340 PTB 03		6	---	---
		8	---	---
			Unit:mm	---
			Unit:inch	---
			Overall Judgment: Passed/Passed Conformité: conforme	

可选用防水 SPC 电缆实现测量数据输出功能



ABSOLUTE®
Absolute System Patented by MITUTOYO

(参见 VIII 页)



(参见 VIII 页)



(参见 VIII 页)

China tel 4000240008
010-82951585 82946733
<http://www.1718-show.cn>

技术参数

精度: ±0.02mm (测量范围小于等于 200mm 型号)
±0.03mm (测量范围大于 200mm 型号)
(不包括量化偏差)

分辨率: 0.01mm

重复精度: 0.01mm

显示: 液晶显示

长度标准: ABSOLUTE 静电电容线性编码器

最大响应速度: 无权限

电池: SR44 (1 个), 938882

电池寿命: 正常使用情况下约为 3 年

(测量范围大于 300mm 型号为 1 年)

尘 / 水防护等级: 达到 IP67 防护标准

功能

原点设置、调零、自动电源开 / 关、数据输出

警告: 低电压、计算错误

选件

05CZA624: 带数据开关的 SPC 电缆 (1m)

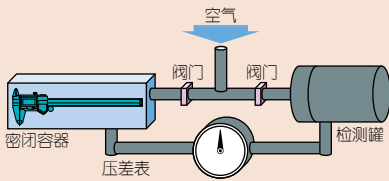
05CZA625: 带数据开关的 SPC 电缆 (2m)



05CZA624

用于防水检测的空气泄漏探测系统

空气泄漏测试通常用来检测防水性能。首先将测量工具放入密闭容器内。接着在密闭容器和检测罐内充入等压的空气并关闭阀门。如果没有空气渗入密闭容器内的测量工具，密闭容器内的气压将仍然与检测罐内的相等，压差表的指针指向中心点。如果有空气渗入测量工具，密闭容器和检测罐内的气体将产生压差并在压差表上显示出来。因此，探测气压差可以作为判断泄漏的标准。所有的 ABSOLUTE 防冷却液卡尺和防冷却液千分尺都通过这种空气泄漏测试方法来确保质量。



IP66 尘 / 水防护标准

等级 6: 不透灰尘
尘土无法进入

等级 6: 防护强射水
从任何方向对准设备的强射水 * 不应引起损害。

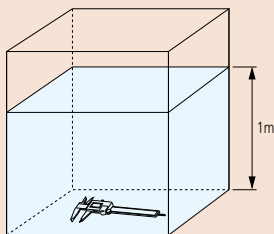
* 射水喷嘴尺寸: 用 12.5mm (内径) 的喷嘴喷射出压力为 100kPa, 流量为每秒 100 升的水柱, 在距被测设备大约为 3m 的距离至少喷射 3 分钟。



IP67 尘 / 水防护标准

等级 6: 不透灰尘
尘土无法进入

等级 7: 防护短时间浸泡于水中
在标准条件下, 卡尺整体在短时间 (30 分钟以内) 浸泡在 1 米深的水中时, 不应有对卡尺功能产生影响的水量进入。



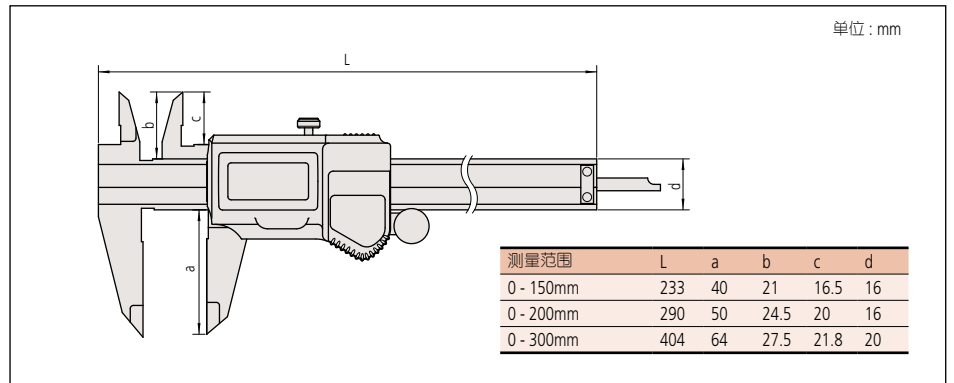
性能参数

公制型

测量范围	货号	深度测量杆	拇指调节滚轮	备注
0 - 150mm	500-702-10*	薄片	带有拇指调节滚轮	—
0 - 150mm	500-712-10	薄片	带有拇指调节滚轮	—
0 - 150mm	500-706-11*	薄片	—	—
0 - 150mm	500-716-11	薄片	—	—
0 - 150mm	500-709-11*	∅1.9mm 杆	—	—
0 - 150mm	500-719-10	∅1.9mm 杆	带有拇指调节滚轮	—
0 - 150mm	500-721-10	薄片	带有拇指调节滚轮	用于外径测量的硬质合金头量爪
0 - 150mm	500-723-10	薄片	带有拇指调节滚轮	用于外径和内径测量的硬质合金头量爪
0 - 150mm	500-727-11	薄片	—	用于外径和内径测量的硬质合金头量爪
0 - 200mm	500-703-10*	薄片	带有拇指调节滚轮	—
0 - 200mm	500-713-10	薄片	带有拇指调节滚轮	—
0 - 200mm	500-707-11*	薄片	—	—
0 - 200mm	500-717-11	薄片	—	—
0 - 200mm	500-722-10	薄片	带有拇指调节滚轮	用于外径测量的硬质合金头量爪
0 - 200mm	500-724-10	薄片	带有拇指调节滚轮	用于外径和内径测量的硬质合金头量爪
0 - 200mm	500-728-11	薄片	—	用于外径和内径测量的硬质合金头量爪
0 - 300mm	500-714-10	薄片	带有拇指调节滚轮	—
0 - 300mm	500-718-11	薄片	—	—
0 - 300mm	500-704-10*	薄片	带有拇指调节滚轮	—
0 - 300mm	500-708-11*	薄片	—	—

* 不带 SPC 数据输出

尺寸



China tel 4000240008
010-82951585 82946733
<http://www.1718-show.cn>

ABSOLUTE 数显卡尺

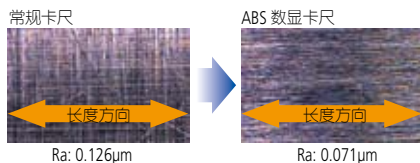
500 系列 — 采用特有的 ABSOLUTE 编码器技术

三丰绝对原点型数显卡尺是新一代电子卡尺产品。它可对所设置的原点位置进行持续跟踪。无论何时开机，大型液晶显示屏都会显示出当前副尺位置，以便随时进行测量。采用绝对原点编码器技术，无需反复调零，也不会产生超速错误。

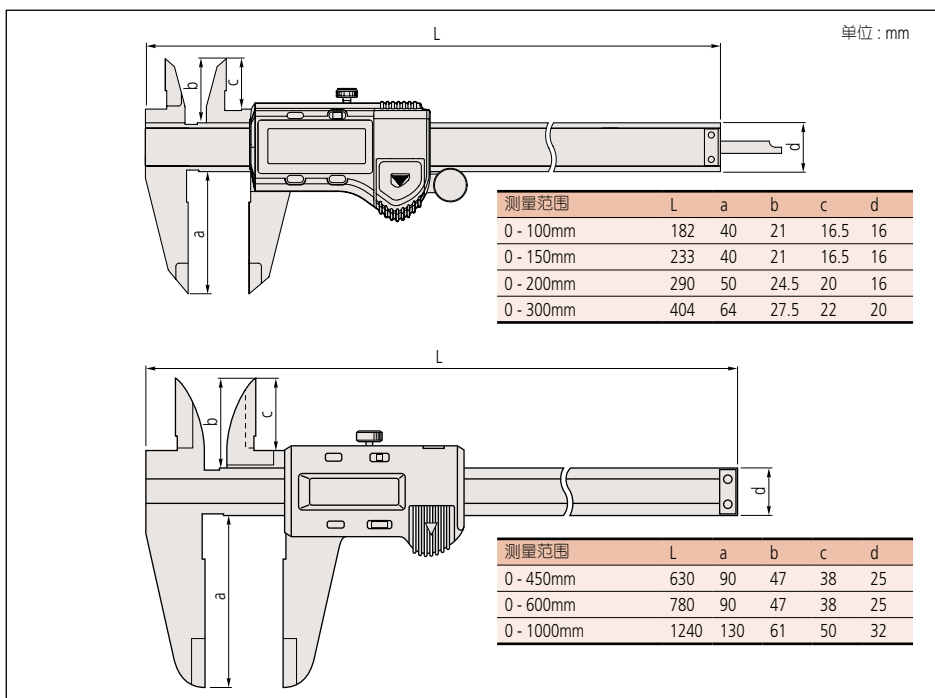
特点

- 大型清晰的液晶读数显示。
- 可通过 ZERO/ABS 键在任意滑块位置调零，以便步进比较测量结果。此开关也能返回绝对原点 (ABS) 坐标位置并显示距离原点 (通常为量爪闭合点) 的实际位置。
- 可提供数据保持装置 (959143) 选件。
- 可提供带有硬质合金头量爪的卡尺。

高质量的主尺表面光洁度使移动更平滑



尺寸



(参见 VIII 页)



(参见 VIII 页)

* 测量范围小于300mm型号

技术参数

精度：
 ±0.02mm (测量范围小于等于 200mm 型号)
 ±0.03mm (测量范围小于等于 300mm 型号)
 ±0.05mm (测量范围小于等于 600mm 型号)
 ±0.07mm (测量范围小于等于 1000mm 型号)
 (不包括量化偏差)

分辨率：0.01mm
 重复精度：0.01mm
 显示：液晶显示
 长度标准：ABSOLUTE 静电电容线性编码器
 最大响应速度：无极限
 电池：SR44 (1 个), 938882
 电池寿命：正常使用情况下约为 3.5 年

功能

原点设置、调零、数据输出
 警告：低电压、计算错误

选件

959143: 数据保持装置
 959149: 带有数据开关的 SPC 电缆(1m)
 959150: 带有数据开关的 SPC 电缆(2m)



China tel 4000240008
 010-82951585 82946733
<http://www.1718-show.cn>

性能参数

公制型

测量范围	货号	深度测量杆	拇指调节滚轮	备注
0 - 100mm	500-150-20	ø1.9mm杆	带有拇指调节滚轮	—
0 - 100mm	500-180-20*	ø1.9mm杆	—	—
0 - 150mm	500-151-20	薄片	带有拇指调节滚轮	—
0 - 150mm	500-154-20	薄片	带有拇指调节滚轮	用于外径测量的硬质合金头量爪
0 - 150mm	500-155-20	薄片	带有拇指调节滚轮	用于外径和内径测量的硬质合金头量爪
0 - 150mm	500-158-20	ø1.9mm杆	带有拇指调节滚轮	—
0 - 150mm	500-181-20*	薄片	—	—
0 - 200mm	500-152-20	薄片	带有拇指调节滚轮	—
0 - 200mm	500-156-20	薄片	带有拇指调节滚轮	用于外径测量的硬质合金头量爪
0 - 200mm	500-157-20	薄片	带有拇指调节滚轮	用于外径和内径测量的硬质合金头量爪
0 - 200mm	500-182-20*	薄片	—	—
0 - 300mm	500-153	薄片	带有拇指调节滚轮	—
0 - 450mm	500-500-10	—	—	—
0 - 600mm	500-501-10	—	—	—
0 - 1000mm	500-502-10	—	—	—

* 不带 SPC 数据输出

China tel 4000240008

010-82951585 82946733

<http://www.1718-show.cn>

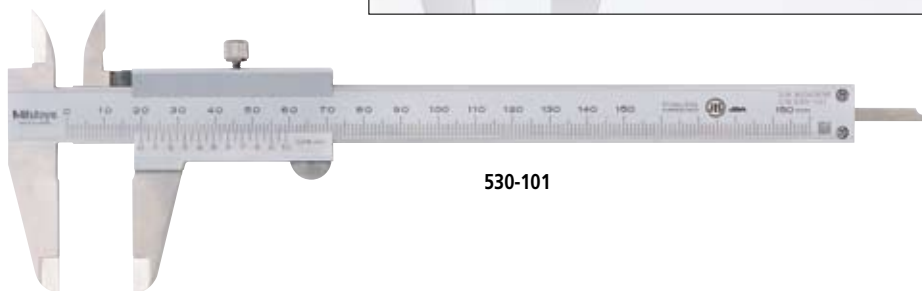
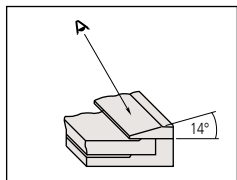


游标卡尺

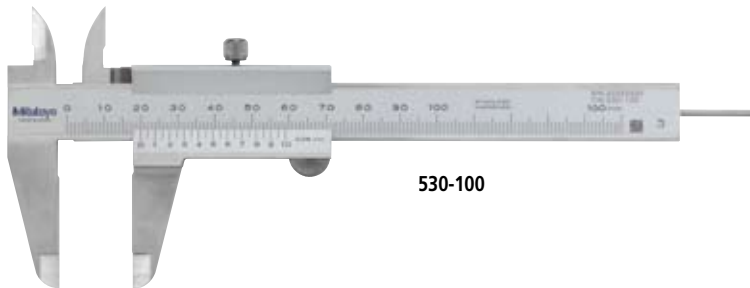
530 系列 — 标准型

特点

- 简洁、基本的设计。
- 可测量外径、内径、深度和阶差。
- 较小的游标面角度 (14°)、便于读数。
- 游标上有不同的读数刻度。
- 滑块上装有锁紧螺钉。
- 可提供带有硬质合金头量爪的卡尺。



530-101



530-100



硬质合金头

硬质合金头量爪型



圆形深度测量杆型

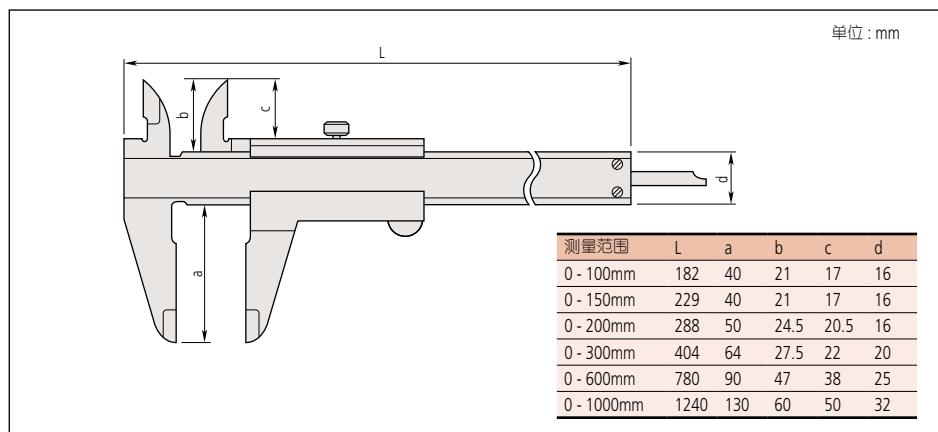
技术参数

精度：
 ±0.05mm (测量范围小于等于 200mm 型号)
 ±0.08mm (测量范围小于等于 300mm 型号)
 ±0.10mm (测量范围小于等于 600mm 型号)
 ±0.15mm (测量范围小于等于 1000mm 型号)
 高精度型：
 ±0.03mm (测量范围小于等于 200mm 型号)
 ±0.04mm (测量范围小于等于 300mm 型号)

分度值：
 0.05mm
 高精度型：
 0.02mm

China tel 4000240008
 010-82951585 82946733
<http://www.1718-show.cn>

尺寸



测量应用实例



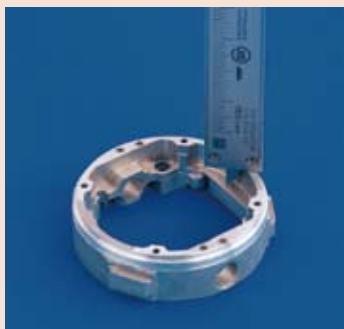
外径测量



内径测量



阶差测量



深度测量

技术参数

精度： ±0.05mm
分度值： 0.05mm



性能参数

公制型

测量范围	货号	深度测量杆	备注
0 - 100mm	530-100	ø1.9mm杆	—
0 - 150mm	530-102	ø1.9mm杆	—
0 - 150mm	530-101	薄片	—
0 - 150mm	530-320	薄片	用于外径测量的硬质合金头量爪
0 - 150mm	530-335	薄片	用于外径和内径测量的硬质合金头量爪
0 - 150mm	530-122*	薄片	高精度型：±0.03mm
0 - 200mm	530-108	薄片	—
0 - 200mm	530-321	薄片	用于外径测量的硬质合金头量爪
0 - 200mm	530-123*	薄片	高精度型：±0.03mm
0 - 300mm	530-109	薄片	—
0 - 300mm	530-322	薄片	用于外径测量的硬质合金头量爪
0 - 300mm	530-124*	薄片	高精度型：±0.04mm
0 - 600mm	530-501	—	—
0 - 1000mm	530-502	—	—

*分度值：0.02mm

China tel 4000240008
010-82951585 82946733
<http://www.1718-show.cn>

游标卡尺

536 系列 — 无视差型

特点

- 无视差游标刻度确保实现简单、准确的测量。
- 可以测量外径、内径、深度和阶差。
- 尺框上装有锁紧螺钉。
- 可提供左手使用的特殊型号 (536 系列)。



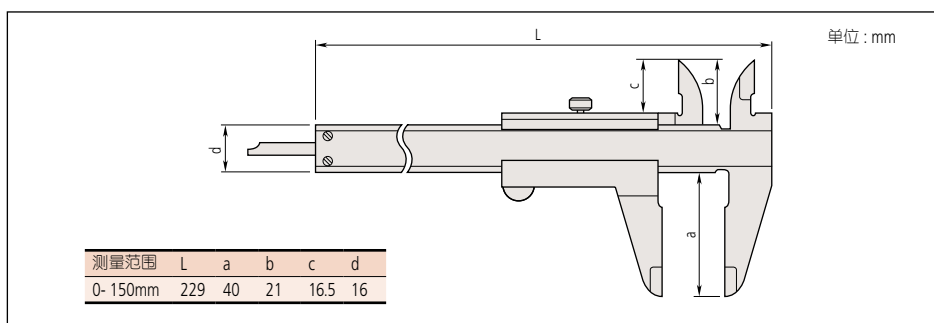
536-310

性能参数

公制型

测量范围	货号	深度测量杆	备注
0 - 150mm	536-310	薄片	左手型

尺寸

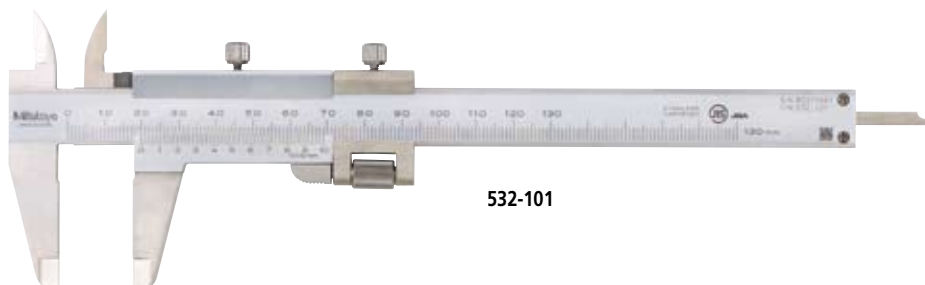


游标卡尺

532 系列 — 带有微调功能

特点

- 带有微调滑块的微调架。
- 可测量外径、内径、深度和阶差。



532-101

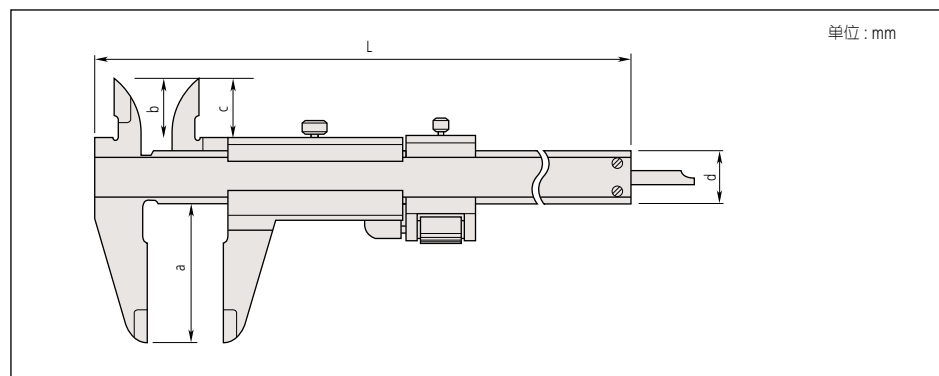
技术参数

精度： $\pm 0.03\text{mm}$ (测量范围小于等于 180mm 型号)
 $\pm 0.04\text{mm}$ (测量范围小于等于 280mm 型号)
分度值：0.02mm

性能参数

公制型			
测量范围	货号	深度测量杆	备注
0 - 130mm	532-101	薄片	带有微调架
0 - 180mm	532-102	薄片	带有微调架
0 - 280mm	532-103	薄片	带有微调架

尺寸



测量范围	L	a	b	c	d
0 - 130mm	229	40	21.5	17	16
0 - 180mm	288	50	25	20.5	16
0 - 280mm	404	64	27.5	22	20

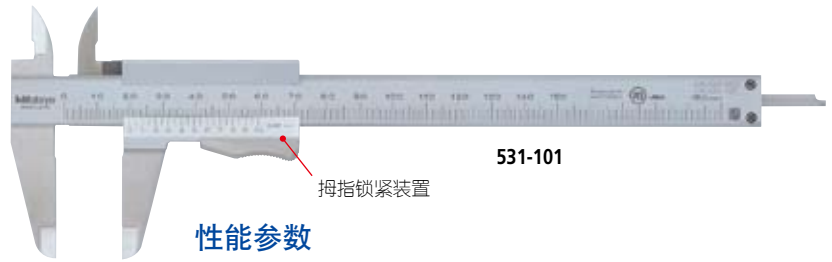
China tel 4000240008
010-82951585 82946733
<http://www.1718-show.cn>

游标卡尺

531 系列 — 带有拇指锁紧装置

特点

- 按下装有弹簧的拇指锁紧装置，才能移动副尺。
- 可测量外径、内径、深度和阶差。



技术参数

精度： 参见性能参数
分度值： 0.05mm
高精度型： 0.02mm

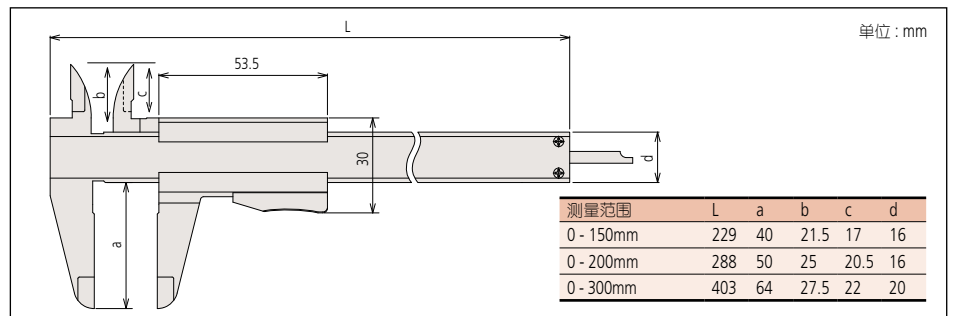
性能参数

公制型

测量范围	货号	精度	深度测量杆	备注
0 - 150mm	531-101	±0.05mm	薄片	—
0 - 200mm	531-102	±0.05mm	薄片	—
0 - 300mm	531-103	±0.08mm	薄片	—

* 分度值：0.02mm

尺寸



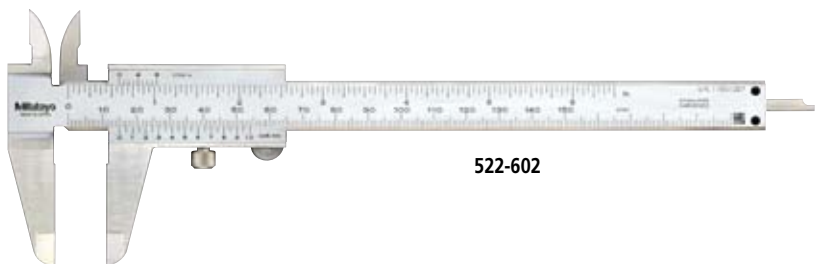
测量范围	L	a	b	c	d
0 - 150mm	229	40	21.5	17	16
0 - 200mm	288	50	25	20.5	16
0 - 300mm	403	64	27.5	22	20

游标卡尺

522 系列 — 无视差型

特点

- 主尺和游标尺为平面读数，有效避免了主尺钻石型(八角型)断面的视差。
- 可测量外径、内径、深度和阶差。
- 滑块下装有锁紧螺钉。



技术参数

精度： 参见性能参数
分度值： 0.05mm
高精度型： 0.02mm

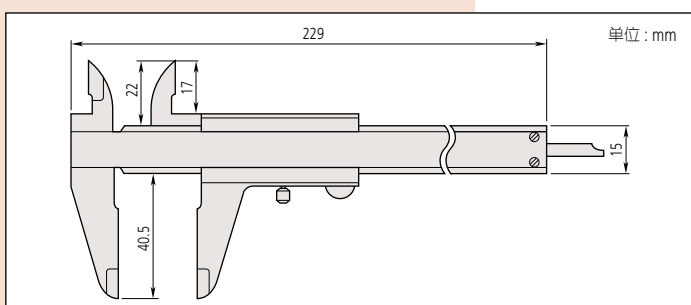
性能参数

公制型

测量范围	货号	精度	深度测量杆	备注
0 - 150mm	522-600	±0.05mm	薄片	—
0 - 150mm	522-606*	±0.03mm	薄片	高精度型

* 分度值：0.02mm

尺寸



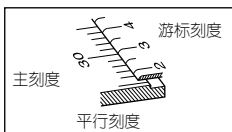
China tel 4000240008
010-82951585 82946733
<http://www.1718-show.cn>

ABSOLUTE 数显 & 游标卡尺

550, 160 系列 — 带有圆弧刃量爪

特点

- 量爪圆弧面适于进行精确的内径测量。
- 可从上侧和下侧的滑块刻度分别对内径和外径测量值进行读数 (160系列)。
- 可选用带有微调架的型号 (160系列)。
- 可选用无视差游标刻度型, 确保实现简单、准确的测量 (160系列)。
- 带有 SPC 数据输出 (550系列)。



550-301-10



160-130

性能参数

公制型 数显型

测量范围*	货号	精度	备注
0 - 200mm (10 - 210mm)	550-301-10	±0.03mm	IP67
0 - 300mm (10 - 310mm)	550-331-10	±0.04mm	IP67、带有偏置预置功能适于内径测量
0 - 450mm (20 - 470mm)	550-203-10	±0.05mm	—
0 - 600mm (20 - 620mm)	550-205-10	±0.05mm	—
0 - 1000mm (20 - 1020mm)	550-207-10	±0.07mm	—

*(): 内径测量最小尺寸

公制型 带有公制 / 公制双刻度

测量范围*	货号	精度	备注
0 (20) - 450mm	160-130	±0.10mm	—
0 (20) - 600mm	160-131	±0.10mm	—
0 (20) - 1000mm	160-132	±0.15mm	—

*(): 内径测量最小尺寸

尺寸

单位: mm

550 / 160系列

测量范围	a	b	c	R
0 - 200mm	60	40.5	8	5
0 - 300mm	75	50.5	12	5
0 - 450mm	100	65	18	10
0 - 600mm	100	65	18	10
0 - 1000mm	140	95	24	10

SPC

ABSOLUTE®
Absolute System Patented by MITUTOYO

www.tuv.com
TÜVRheinland
ID:2011207400

IP67

(参见 VIII 页)

China tel 4000240008
010-82951585 82946733
<http://www.1718-show.cn>

技术参数

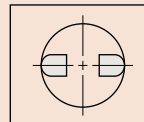
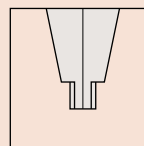
精度: 参见性能参数 (数显型号不包括量化偏差)
分辨率*: 0.01mm
分度值**: 0.02mm
显示*: 液晶显示
刻度类型*: ABSOLUTE 静电电容型线性编码器
最大响应速度*: 无极限
电池*: SR44 (1个), 938882
电池寿命*: 正常使用情况下约为 3 年
(1年: 300mm 型号)
(3.5年: 300mm 以上型号)
尘 / 水防护等级*: 达到 IP67 防护标准 (不大于 300mm 型号)
* 数显型 ** 普通型

数显型号功能

原点设置、调零、数据输出
警告: 低电压、计算错误

数显型号选件

05CZA624: 带有数据开关的 SPC 电缆 (1m)*
05CZA625: 带有数据开关的 SPC 电缆 (2m)*
959143: 数据保持装置
959149: 带有数据开关的 SPC 电缆 (1m)
959150: 带有数据开关的 SPC 电缆 (2m)
* 用于 IP67 型 (不大于 300mm 型号)



圆弧表面量爪适于精确的内径测量

(参见 VIII 页)

技术参数

精度： 参见性能参数 (数显型号不包括量化偏差)
 分辨率： 0.01mm
 显示： 液晶显示
 刻度类型： ABSOLUTE 静电电容型线性编码器
 最大响应速度： 无极限
 电池： SR44 (1 个), 938882
 电池寿命： 正常使用情况下约为 3 年
 (测量范围小于 300mm 型号为 1 年)
 (测量范围大于 300mm 型号为 3.5 年)
 尘 / 水防护等级： 达到 IP67 防护标准 (不大于 300mm 型号)

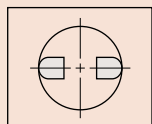
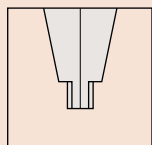
数显型号功能

原点设置、调零、数据输出、
 警告： 低电压、计算错误

数显型号选件

05CZA624: 带有数据开关的 SPC 电缆 (1m)*
05CZA625: 带有数据开关的 SPC 电缆 (2m)*
959143: 数据保持装置
959149: 带有数据开关的 SPC 电缆 (1m)
959150: 带有数据开关的 SPC 电缆 (2m)

* 用于 IP67 型 (不大于 300mm 型号)



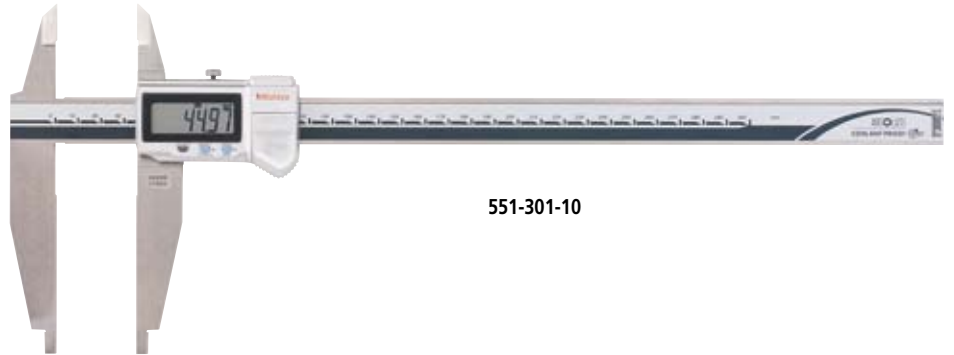
圆弧表面量爪适于
 精确的内径测量

ABSOLUTE 数显卡尺

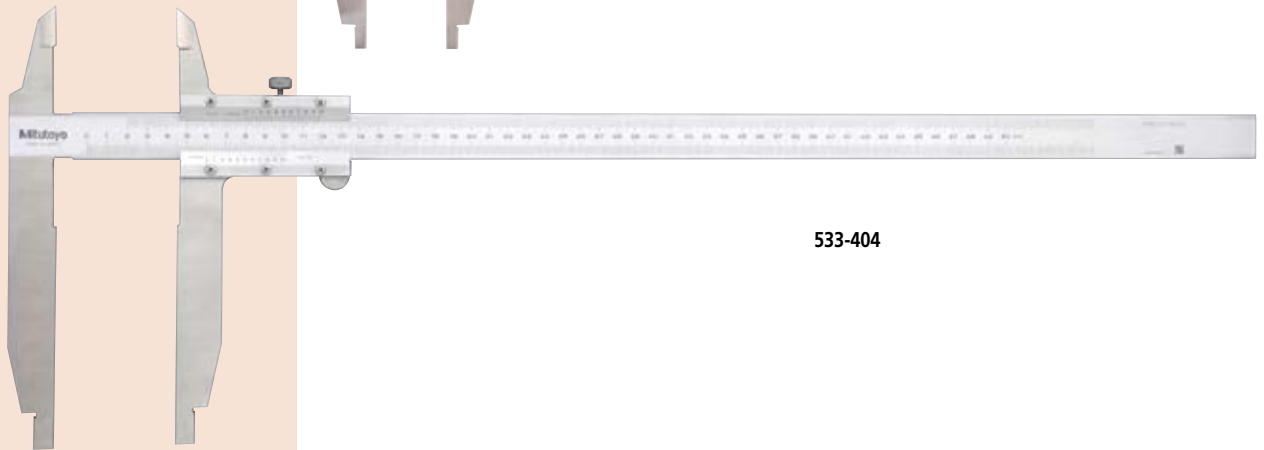
551, 533 系列 — 带有圆弧刃量爪和标准型量爪

特点

- 量爪圆弧面适于进行精确的内径测量。
- 带有 SPC 数据输出 (551 系列)。
- 可从上侧和下侧的滑块刻度分别对内径和外径测量值进行读数 (533 系列)。



551-301-10



533-404

性能参数

公制型 数显型

测量范围*	货号	精度	备注
0 - 200mm (10 - 210mm)	551-301-10	±0.03mm	IP67
0 - 300mm (10 - 310mm)	551-331-10	±0.04mm	IP67, 带有偏置预置功能适于内径测量
0 - 500mm (20 - 520mm)	551-204-10	±0.06mm	—
0 - 750mm (20 - 770mm)	551-206-10	±0.06mm	—
0 - 1000mm (20 - 1020mm)	551-207-10	±0.07mm	—

*(): 内径测量最小尺寸

公制型 带有公制 / 公制双刻度

测量范围*	货号	精度	备注
0 (20) - 500mm	533-404	±0.10mm	—
0 (20) - 750mm	533-405	±0.12mm	—
0 (20) - 1000mm	533-406	±0.15mm	—

*(): 内径测量最小尺寸

China tel 4000240008
 010-82951585 82946733
<http://www.1718-show.cn>

带表卡尺

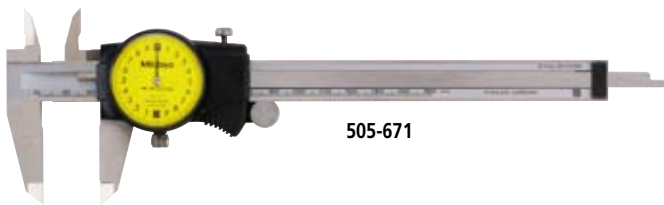
505 系列

特点

- 全新表盘移动设计，可实现极平稳地滑行并具有良好的防震保护功能。
- 滑块上装有锁紧螺钉。
- 滑杆表面镀钛，经久耐用 (不包括 0-300mm 型)，经过 100,000 次滑行试验，无磨损现象。
- 可测量外径、内径、深度和阶差。
- 滑块上装有锁紧螺钉。
- 特殊型号带有硬质合金头外径和内径量爪。



(参见 VIII 页)



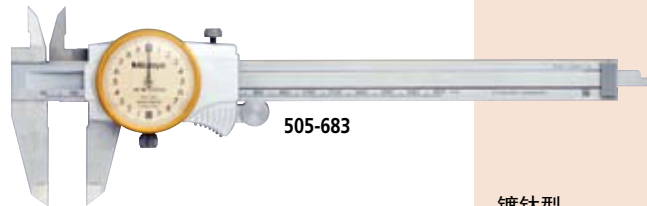
505-671



505-681



505-673



505-683

镀钛型



磨损 : 0 μ m

常规型



磨损 : 4 μ m

性能参数

公制型

测量范围	货号	精度	分度值	备注
0 - 100mm	505-680	± 0.015 mm	0.01mm, 1mm/周	—
0 - 150mm	505-671 / 505-683*	± 0.03 mm	0.02mm, 2mm/周	—
0 - 150mm	505-707	± 0.03 mm	0.02mm, 2mm/周	用于外径测量的硬质合金头量爪
0 - 150mm	505-711	± 0.03 mm	0.02mm, 2mm/周	用于外径和内径测量的硬质合金头量爪
0 - 150mm	505-681 / 505-685*	± 0.02 mm	0.01mm, 1mm/周	—
0 - 200mm	505-672 / 505-684*	± 0.03 mm	0.02mm, 2mm/周	—
0 - 200mm	505-682 / 505-686*	± 0.03 mm	0.01mm, 1mm/周	—
0 - 300mm	505-673	± 0.04 mm	0.02mm, 2mm/周	—

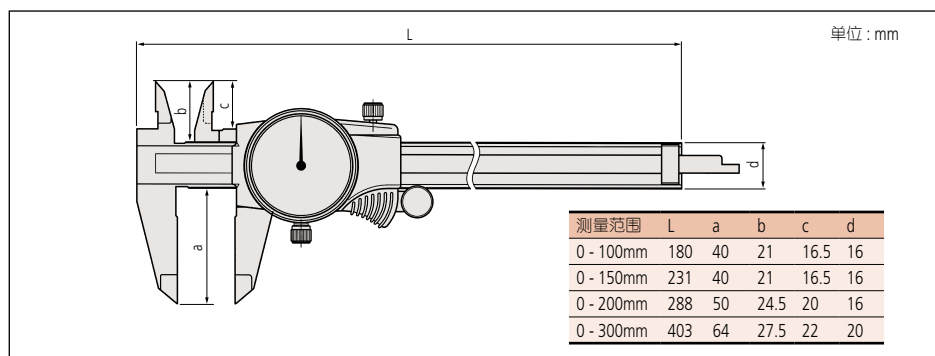
* 镀银型

技术参数

精度： 参见性能参数
表盘读数： 参见性能参数

China tel 4000240008
010-82951585 82946733
<http://www.1718-show.cn>

尺寸



ABSOLUTE 防冷却液碳纤维卡尺

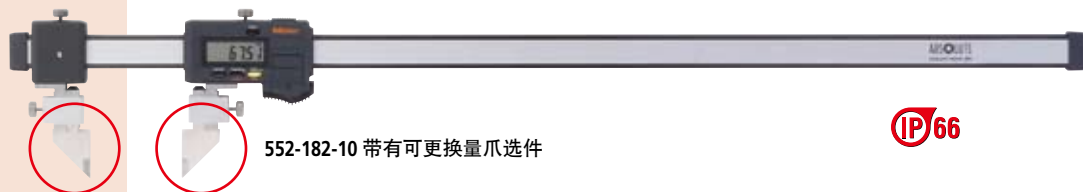
552 系列 — 带有可更换量爪



(参见 VIII 页)

特点

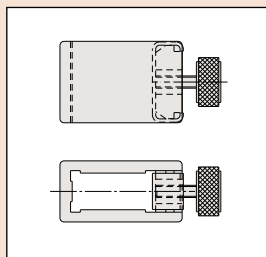
- 使用可更换量爪可扩大卡尺的应用范围 (选件)。
- 由于采用了特有的锁紧装置, 拆换量爪更加快速、简便。(标配一对锁紧轮选件)
- 可通过预调功能设置所需的开始点, 便于直接对偏置测量值进行读数。
- 带有 SPC 数据输出。



552-182-10 带有可更换量爪选件

技术参数

精度: 参见性能参数 (不包括量化偏差)
 分辨率: 0.01mm
 显示: LCD
 刻度类型: ABSOLUTE 静电电容线性编码器
 最大响应速度: 无极限
 电池: SR44 (1个), 938882
 电池寿命: 正常使用情况下约为 5000 小时
 尘 / 水防护等级: 达到 IP66 防护标准
 标准附件: 量爪锁紧装置 (2 个), 05GZA033



功能

原点设置、调零、预置、偏置、数据保持、自动电源开关、数据输出
 警告: 低电压、计算错误

选件

5CZA624: 带有数据开关的 SPC 电缆 (1m)
 05CZA625: 带有数据开关的 SPC 电缆 (2m)



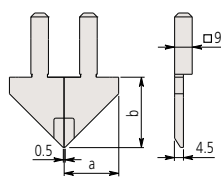
性能参数

公制型

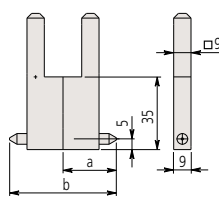
测量范围	货号	精度
0 - 450mm	552-181-10	±0.04mm
0 - 600mm	552-182-10	±0.04mm
0 - 1000mm	552-183-10	±0.05mm
0 - 1500mm	552-184-10	±0.09mm
0 - 2000mm	552-185-10	±0.12mm

可更换量爪 (选件)

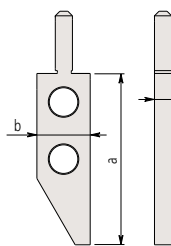
标准型



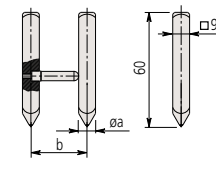
内点型



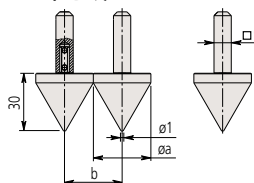
平板型



划线型



中心线型



单位: mm

标准型

货号	部件	a	b
07CZA056	右 (07CAA044), 左 (07CAA045)	28mm	30mm

内点型

货号	部件	a	b
07CZA058	07CZA041 x 2 个	25mm	50mm

划线型

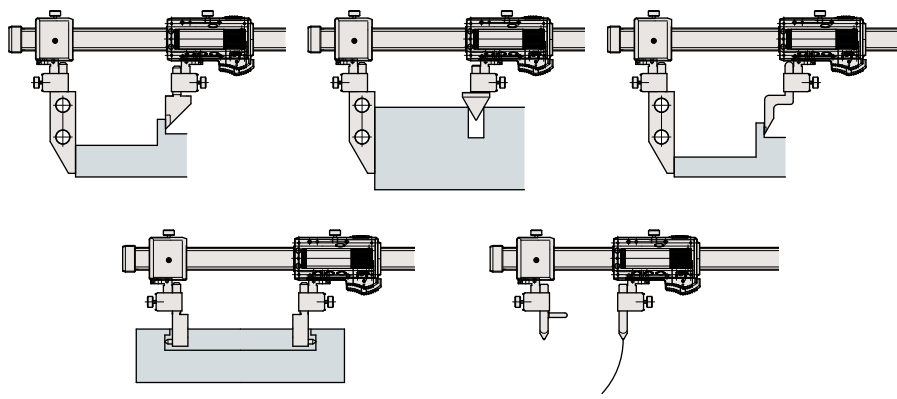
货号	部件	a	b
07CZA055	右 (07CZA042), 左 (07CZA043)	8mm	30mm

平板型

货号	a	b
07CZA044	90mm	28mm

中心线型

货号	部件	a	b
07CZA057	07CZA039 x 2 个	30mm	30mm



China tel 4000240008
 010-82951585 82946733
<http://www.1718-show.cn>

ABSOLUTE 防冷却液碳纤维卡尺

552 系列

特点

- 轻型数显卡尺的主尺和量爪采用 CFRP (碳纤维加固塑料)。
- 经久耐用并且易于操作。
- 可通过选件扩大应用范围。
- 可从液晶显示屏直接对内径测量值进行读数 (按下偏置键就可方便地设置偏置值)。
- 可通过预调功能设置所需的开始点。
- 带有 SPC 数据输出。
- 带有陶瓷量爪的特殊型号适于测量磁性制品。



性能参数

测量范围*	货号(标准型 / 长量爪型 / 陶瓷量爪型)	精度 (标准型 / 长量爪型 / 陶瓷量爪型)
0 (20) - 450mm	552-302-10 / 552-150-10 / 552-155-10	±0.04mm / ±0.06mm / ±0.04mm
0 (20) - 600mm	552-303-10 / 552-151-10 / 552-156-10	±0.04mm / ±0.06mm / ±0.04mm
0 (20) - 1000mm	552-304-10 / 552-152-10	±0.05mm / ±0.07mm
0 (20) - 1500mm	552-305-10 / 552-153-10	±0.09mm / ±0.11mm
0 (20) - 2000mm	552-306-10 / 552-154-10	±0.12mm / ±0.14mm

*() : 内径测量最小尺寸

SPC

ABSOLUTE®
Absolute System Patented by MITUTOYO

IP66

(参见 VIII 页)

技术参数

精度: 参见性能参数 (不包括量化偏差)
分辨率: 0.01mm
显示: LCD
刻度类型: ABSOLUTE 静电电容线性编码器
最大响应速度: 无极限
电池: SR44 (1 个), 938882
电池寿命: 正常使用情况下约为 5000 小时
尘 / 水防护等级: 达到 IP66 防护标准

功能

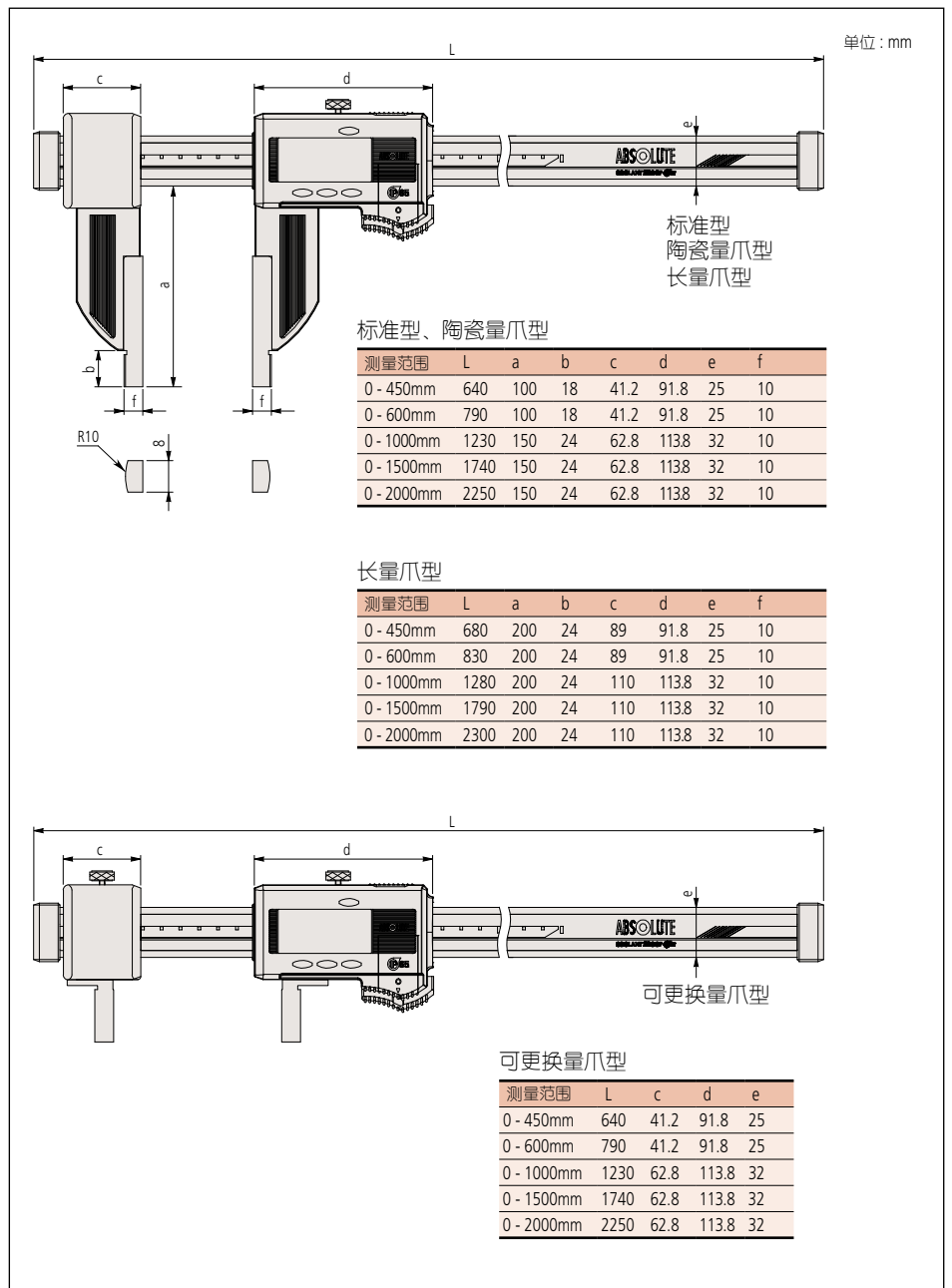
原点设置、调零、预置、偏置、数据保持、自动电源开关、数据输出
警告: 低电压、计算错误

选件

05CZA624: 带有数据开关的 SPC 电缆 (1m)
05CZA625: 带有数据开关的 SPC 电缆 (2m)

China tel 4000240008
010-82951585 82946733
<http://www.1718-show.cn>

尺寸



游标卡尺

160 系列— 带有圆弧刃量爪和微调功能

特点

- 量爪的圆面适用于进行精确的内径测量。
 - 带有用于微调滑块的微调架。
 - 该主尺刻度上具有一个附加(偏置)游标卡尺,可直接读取内部测量值。
- (不包括160-130/131/132/133/134 型号)



160-131



160-101

性能参数

公制型 带有内径测量游标刻度

测量范围*	货号	精度	分度值	备注
0 (20) - 450mm	160-130	±0.10mm	0.05mm	不带微调功能
0 (20) - 600mm	160-131	±0.10mm	0.05mm	不带微调功能
0 (20) - 1000mm	160-132	±0.15mm	0.05mm	不带微调功能
0 (20) - 1500mm	160-133	±0.22mm	0.05mm	不带微调功能
0 (20) - 2000mm	160-134	±0.28mm	0.05mm	不带微调功能

*(): 内径测量最小尺寸

公制型 带有内径测量游标刻度

测量范围*	货号	精度	分度值	备注
0 (10) - 300mm	160-127	±0.04mm	0.02mm	—
0 (20) - 450mm	160-128	±0.05mm	0.02mm	—
0 (20) - 600mm	160-101	±0.05mm	0.02mm	—
0 (20) - 1000mm	160-104	±0.07mm	0.02mm	—
0 (20) - 1500mm	160-110	±0.1mm	0.02mm	—
0 (20) - 2000mm	160-113	±0.12mm	0.02mm	—

*(): 内径测量最小尺寸

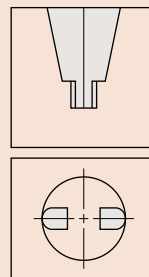
尺寸

单位: mm

测量范围	L	a	b	c	d	e	f	R
0 - 300mm	445	95	25	12	20	10	3.8	R5
0 - 450mm	630	125	100	18	25	14.8	6	R10
0 - 600mm	780	125	100	18	25	14.8	6	R10
0 - 1000mm	1240	172	140	24	32	17	10	R10
0 - 1500mm	1800	212	180	30	32	19	10	R10
0 - 2000mm	2300	220	180	30	40	23	12	R10

技术参数

精度: 参见性能参数
分度值: 参见性能参数



圆弧表面量爪适于精确的内径测量

China tel 4000240008
010-82951585 82946733
<http://www.1718-show.cn>

长量爪型游标卡尺

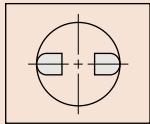
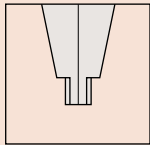
534 系列

特点

- 长量爪适于测量通常情况下难以测量的位置。

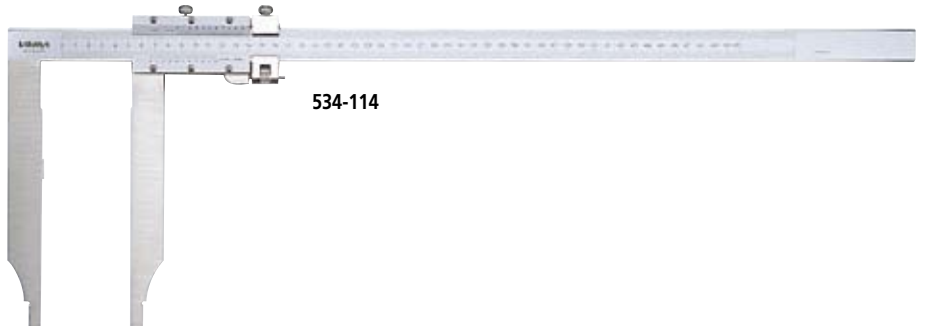
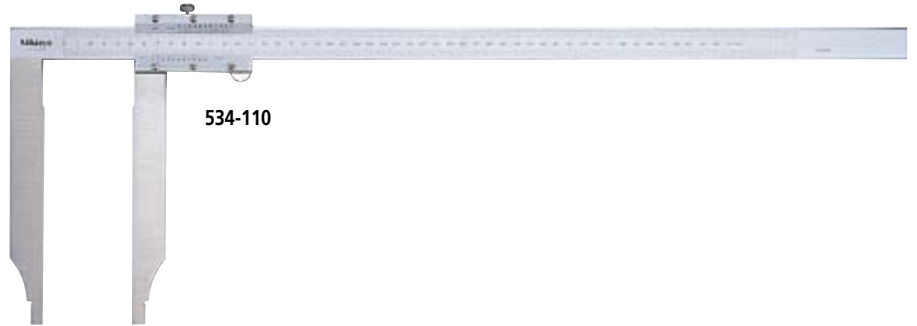
技术参数

精度： 参见性能参数
分度值： 参见性能参数



圆弧表面量爪适于精确的内径测量

China tel 4000240008
010-82951585 82946733
<http://www.1718-show.cn>



性能参数

公制型 带有内径测量游标刻度

测量范围*	货号	精度	分度值	备注
0 (10) - 300mm	534-109	±0.07mm	0.05mm	不带微调功能
0 (20) - 500mm	534-110	±0.13mm	0.05mm	不带微调功能

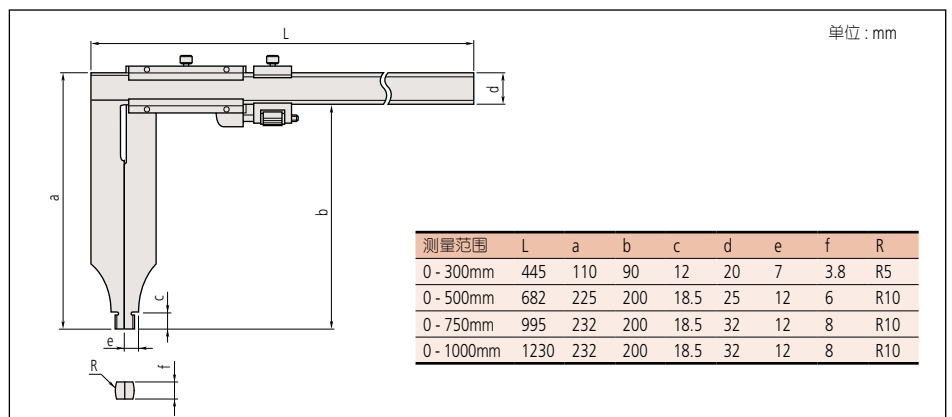
*() : 内径测量最小尺寸

公制型 带有内径测量游标刻度

测量范围*	货号	精度	分度值	备注
0 (10) - 300mm	534-113	±0.04mm	0.02mm	—
0 (20) - 500mm	534-114	±0.06mm	0.02mm	—
0 (20) - 750mm	534-115	±0.08mm	0.02mm	—
0 (20) - 1000mm	534-116	±0.10mm	0.02mm	—

*() : 内径测量最小尺寸

尺寸



偏置卡尺

573, 536 系列 — ABSOLUTE 数显型和游标型

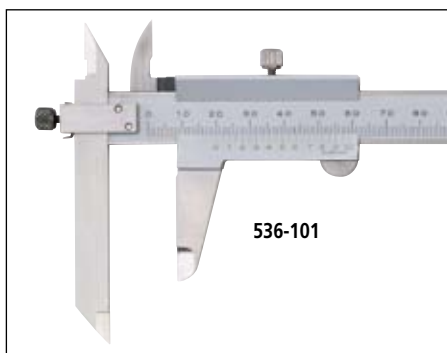
特点

- 主尺量爪可以测量阶差断面和难以测量的工件的尺寸。
- 带有深度测量杆。
- 带有 SPC 数据输出 (573 系列)。



IP67

573-601



536-101

性能参数

公制型 数显型

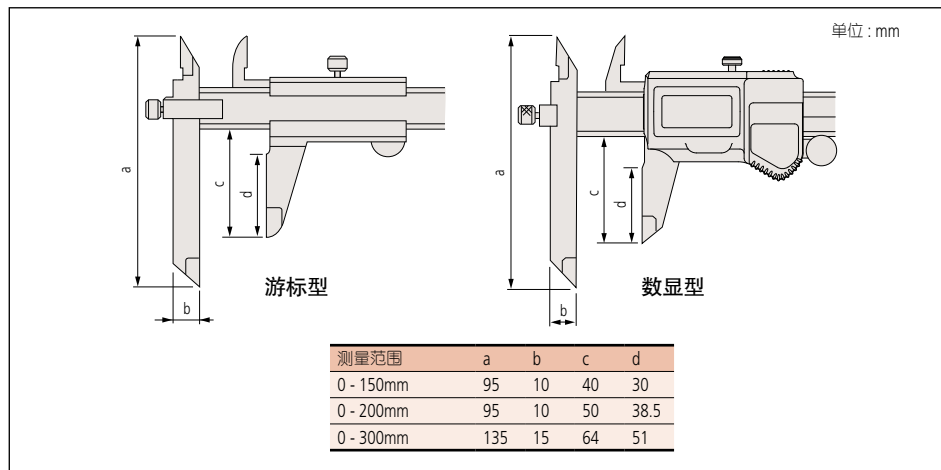
测量范围	货号	精度
0 - 150mm	573-601	±0.02mm
0 - 150mm	573-611*	±0.02mm
0 - 200mm	573-602	±0.02mm
0 - 200mm	573-612*	±0.02mm
0 - 300mm	573-604	±0.03mm
0 - 300mm	573-614*	±0.03mm

* 不带锁紧螺钉

公制型

测量范围	货号	精度
0 - 150mm	536-101	±0.05mm
0 - 200mm	536-102	±0.05mm
0 - 300mm	536-103	±0.08mm

尺寸



SPC

ABSOLUTE®
Absolute System Patented by MITUTOYO

(参见 VIII 页)

www.tuv.com
TÜVRheinland
ID:2011207400

IP67

(参见 VIII 页)

技术参数

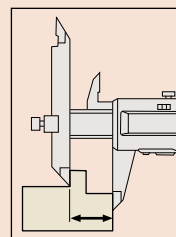
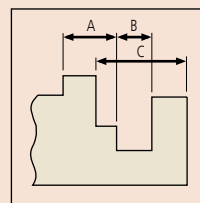
精度: 参见性能参数 (数显型号不包括量化偏差)
分辨率*: 0.01mm
分度值**: 0.05mm
显示*: 液晶显示
刻度类型*: ABSOLUTE 静电电容型线性编码器
最大响应速度*: 无极限
电池*: SR44 (1 个), 938882
电池寿命*: 正常使用情况下约为 3 年 (1 年: 300mm 型)
尘/水防护等级*: 达到 IP67 防护标准
* 数显型 ** 普通型

数显型号功能

原点设置、调零、自动电源开/关、数据输出
警告: 低电压、计算错误

数显型号选件

05CZA624: 带有数据开关的 SPC 电缆 (1m)
05CZA625: 带有数据开关的 SPC 电缆 (2m)



China tel 4000240008
010-82951585 82946733
<http://www.1718-show.cn>



(参见 VIII 页)



(参见 VIII 页)

技术参数

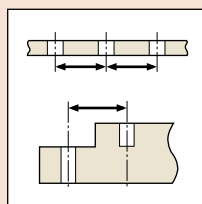
精度： 参见性能参数 (数显型号不包括量化偏差)
 分辨率*： 0.01mm
 分度值**： 0.05mm
 显示*： 液晶显示
 刻度类型*：ABSOLUTE 静电电容型线性编码器
 最大响应速度*： 无极限
 电池*： SR44 (1个), 938882
 电池寿命*： 正常使用情况下约为 3 年
 (测量范围大于 310mm 型号为 1 年)
 尘 / 水防护等级*： 达到 IP67 防护标准
 * 数显型 ** 普通型

数显型号功能

原点设置、调零、自动电源开 / 关、数据输出
 警告： 低电压、计算错误

数显型号选项

05CZA624: 带有数据开关的 SPC 电缆 (1m)
 05CZA625: 带有数据开关的 SPC 电缆 (2m)



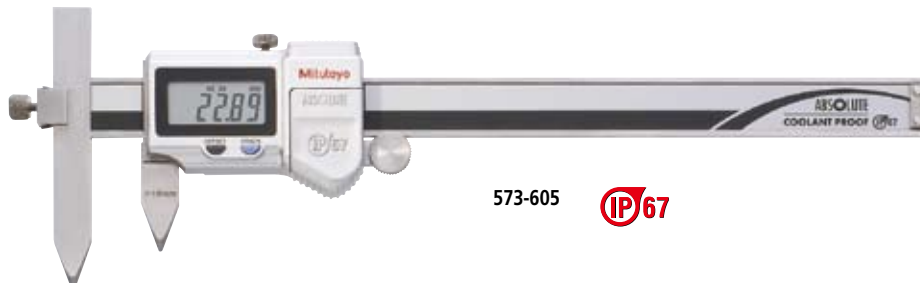
China tel 4000240008
 010-82951585 82946733
<http://www.1718-show.cn>

偏置中心线卡尺

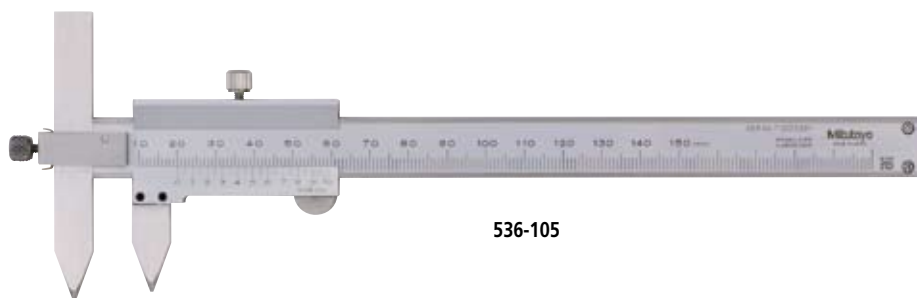
536, 573 系列 — ABSOLUTE 数显型和游标型

特点

- 专门设计用于同一平面和偏置平面上的中心到中心距离的测量。
- 也可测量边缘到中心的距离。
- 测量孔径应在 1.5mm - 10mm。
- 带有 SPC 数据输出 (573 系列)。



573-605



536-105

性能参数

公制型 数显型		
测量范围	货号	精度
10 - 160mm	573-605	±0.03mm
10 - 160mm	573-615*	±0.03mm
10 - 210mm	573-616*	±0.03mm
10 - 210mm	573-616*	±0.03mm
10 - 310mm	573-608	±0.04mm
10 - 310mm	573-618*	±0.04mm

* 不带锁紧螺钉

公制型		
测量范围	货号	精度
10 - 150mm	536-105	±0.05mm
10 - 200mm	536-106	±0.05mm
10 - 300mm	536-107	±0.08mm

尺寸

单位: mm

游标型

测量范围	a	t
10 - 150mm	75	3
10 - 200mm	75	3
10 - 300mm	100	3.8

数显型

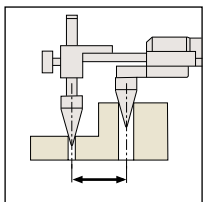
测量范围	a	t
10 - 160mm	75	3.5
10 - 210mm	75	3.5
10 - 310mm	100	3.8

ABSOLUTE 背置量爪型中心线卡尺

573 系列 — 中心—中心型和边缘—中心型

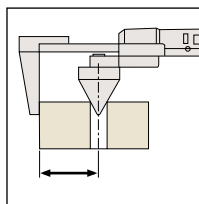
特点

- 专门设计用于两中心间距离或边缘到中心距离的测量。
- 滑块背面带有量爪，便于俯视图对测量结果进行读数。
- 带有偏置值设置功能，可直接对间距测量值进行读数。
- 带有 SPC 数据输出。



573-116-10
(中心—中心型)

573-118-10
(边缘—中心型)



SPC

ABSOLUTE®
Absolute System Patented by MITUTOYO

(参见 VIII 页)



技术参数

精度： 参见性能参数 (数显型号不包括量化偏差)
分辨率： 0.01mm
显示： 液晶显示
刻度类型*：ABSOLUTE 静电电容型线性编码器
最大响应速度：无极限
电池： SR44 (1 个) **938882**
电池寿命： 正常使用情况下约为 3.5 年

功能

原点设置、调零、自动电源开/关、数据输出、警告： 低电压、计算错误

选件

959143: 数据保持装置
959149: 带有数据开关的 SPC 电缆 (1m)
959150: 带有数据开关的 SPC 电缆 (2m)
05FAJ735: 中心线卡尺测量规格

性能参数

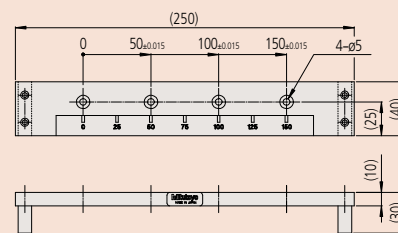
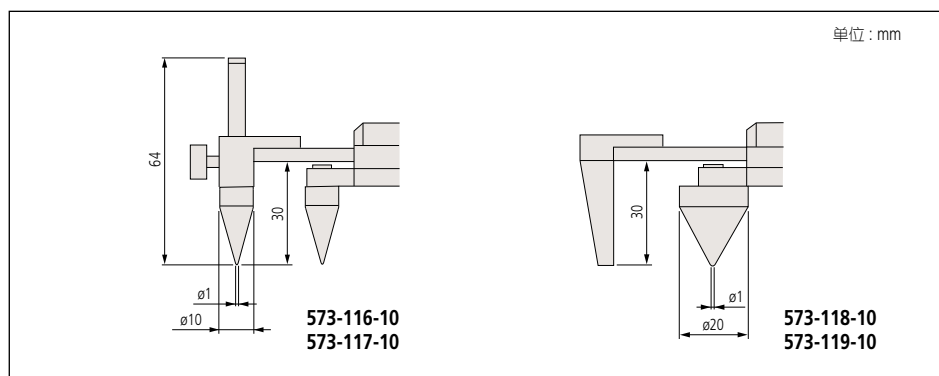
公制型 — 中心—中心距离型

测量范围	货号	精度
10 - 200mm	573-116-10	±0.10mm
10 - 300mm	573-117-10	±0.15mm

公制型 — 边缘—中心距离型

测量范围	货号	精度
10 - 200mm	573-118-10	±0.10mm
10 - 300mm	573-119-10	±0.15mm

尺寸



China tel 4000240008
010-82951585 82946733
<http://www.1718-show.cn>



ABSOLUTE[®]

Absolute System Patented by MITUTOYO

(参见 VIII 页)



IP67

(参见 VIII 页)

技术参数

精度： 参见性能参数 (数显型号不包括量化偏差)
 分辨率*： 0.01mm
 分度值**： 0.05mm
 显示*： 液晶显示
 刻度类型*：ABSOLUTE 静电容量型线性编码器
 最大响应速度*：无极限
 电池*： SR44 (1个), 938882
 电池寿命*：正常使用情况下约为 3 年
 尘 / 水防护等级*：达到 IP67 防护标准
 * 数显型 ** 普通型

数显型号功能

原点设置、调零、自动电源开 / 关、数据输出
 警告： 低电压、计算错误

数显型号选件

5CZA624: 带有数据开关的 SPC 电缆 (1m)
 05CZA625: 带有数据开关的 SPC 电缆 (2m)

China tel 4000240008
 010-82951585 82946733
<http://www.1718-show.cn>

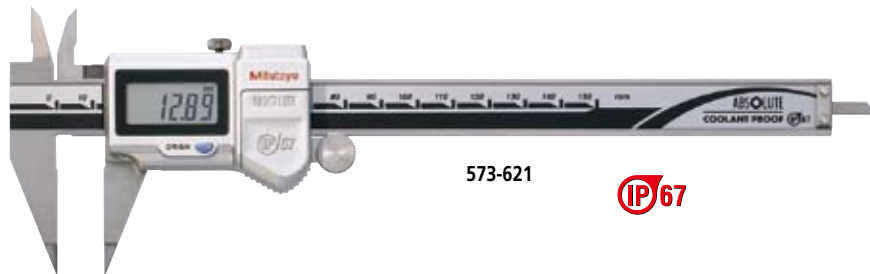


尖爪卡尺

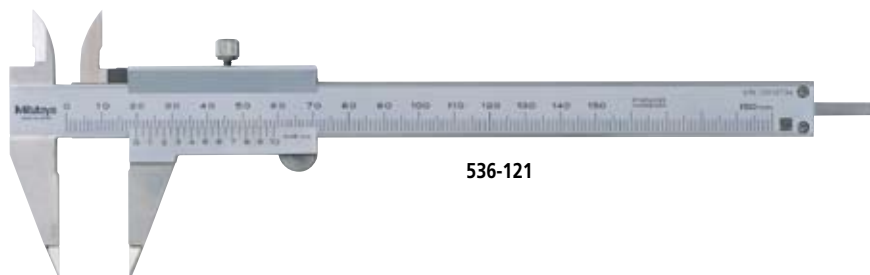
573, 536 系列 — ABSOLUTE 数显型和游标型

特点

- 尖爪型量爪可伸入非常小的凹槽和轨道，因此可更轻松地实现以前很难实现的外型测量。
- 带有深度测量杆。
- 带有 SPC 数据输出 (573 系列)。



573-621



536-121

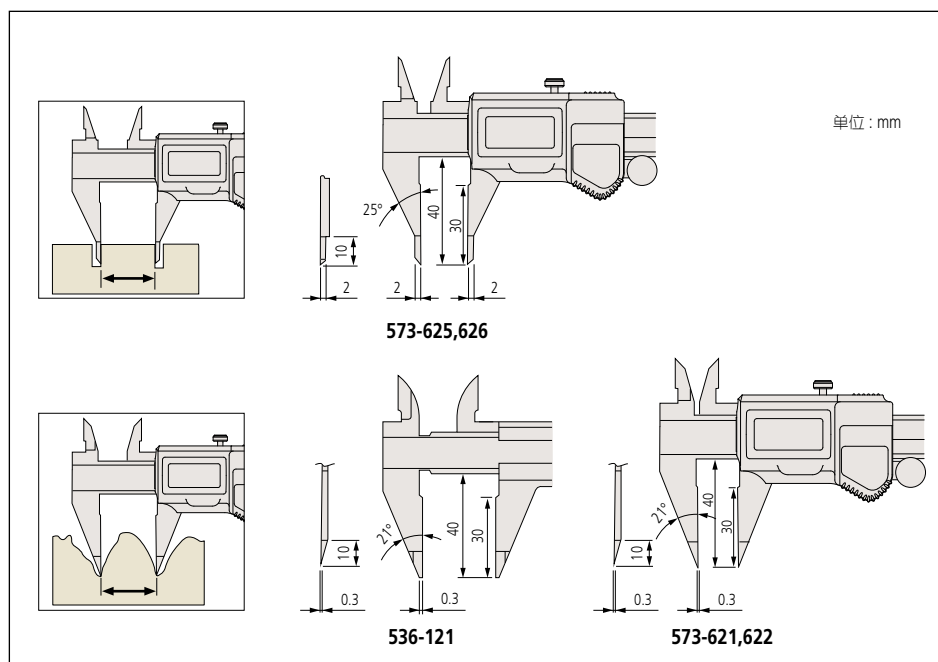
性能参数

公制型	数显型	
测量范围	货号	精度
0 - 150mm	573-621	±0.02mm
0 - 150mm	573-625	±0.02mm
0 - 150mm	573-622*	±0.02mm
0 - 150mm	573-626*	±0.02mm

* 不带锁紧螺钉

公制型	游标型	
测量范围	货号	精度
0 - 150mm	536-121	±0.05mm

尺寸

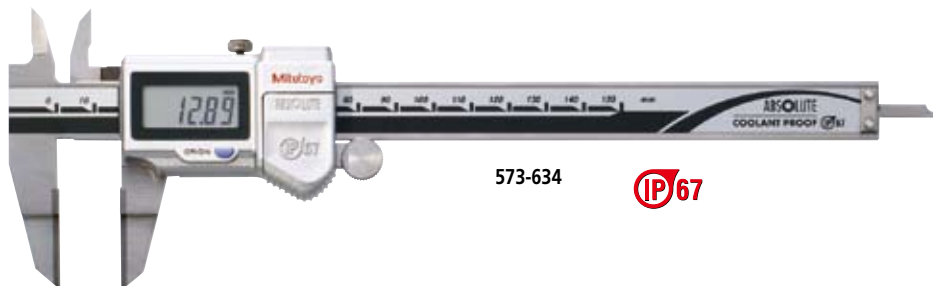


薄片卡尺

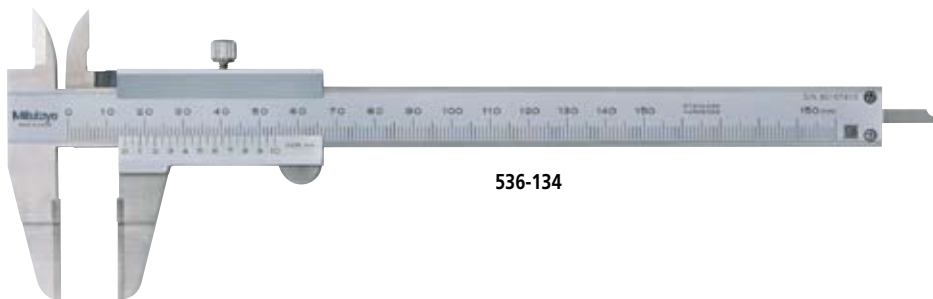
573, 536 系列 — ABSOLUTE 数显型和游标型

特点

- 薄片型量爪可伸入非常小的凹槽和轨道，因此可更轻松地实现以前很难实现的外型测量。
- 外径测量面带有硬质合金头。
- 带有深度测量杆。
- 带有 SPC 数据输出 (573 系列)。



573-634



536-134

性能参数

测量范围	货号	精度
0 - 150mm	573-634	±0.02mm
0 - 150mm	573-635*	±0.02mm

* 不带锁紧螺钉

测量范围	货号	精度
0 - 150mm	536-134	±0.05mm
0 - 200mm	536-135	±0.05mm
0 - 300mm	536-136	±0.08mm

尺寸

游标型

数显型

测量范围	a	b	c	t
0 - 150mm	40	20	0.75	3
0 - 200mm	50	25	0.75	3
0 - 300mm	64	30	1	3.8

单位: mm



(参见 VIII 页)

技术参数

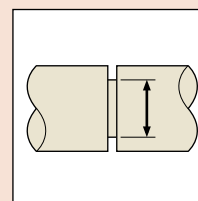
精度: 参见性能参数 (数显型号不包括量化偏差)
 分辨率*: 0.01mm
 分度值**: 0.05mm
 显示*: 液晶显示
 刻度类型*: ABSOLUTE 静电电容型线性编码器
 最大响应速度*: 无极限
 电池*: SR44 (1 个), 938882
 电池寿命*: 正常使用情况下约为 3 年
 尘/水防护等级*: 达到 IP67 防护标准
 * 数显型 ** 普通型

数显型号功能

原点设置、调零、自动电源开/关、数据输出
 警告: 低电压、计算错误

数显型号选件

05CZA624: 带有数据开关的 SPC 电缆 (1m)
 05CZA625: 带有数据开关的 SPC 电缆 (2m)



China tel 4000240008
 010-82951585 82946733
<http://www.1718-show.cn>



Absolute System Patented by MITUTOYO

(参见 VIII 页)



(参见 VIII 页)

技术参数

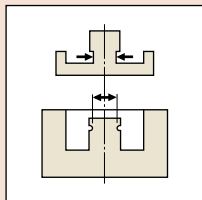
精度： 参见性能参数 (数显型号不包括量化偏差)
 分辨率*： 0.01mm
 分度值**： 0.05mm
 显示*： 液晶显示
 刻度类型*：ABSOLUTE 静电电容型线性编码器
 最大响应速度*：无极限
 电池*： SR44 (1个), 938882
 电池寿命*： 正常使用情况下约为 3 年
 尘/水防护等级*： 达到 IP67 防护标准
 * 数显型 ** 普通型

数显型号功能

原点设置、调零、自动电源开/关、数据输出
 警告： 低电压、计算错误

数显型号选件

05CZA624: 带有数据开关的 SPC 电缆 (1m)
 05CZA625: 带有数据开关的 SPC 电缆 (2m)

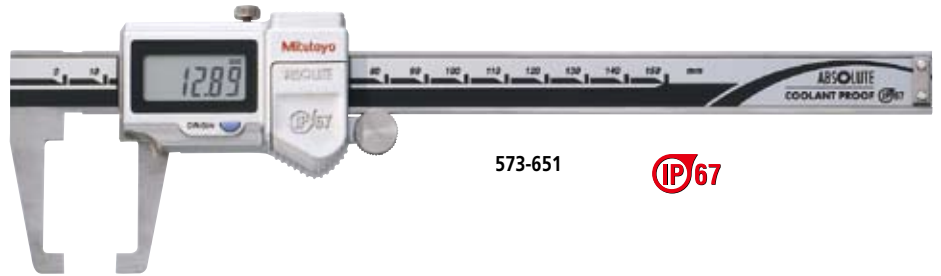


外凹槽卡尺

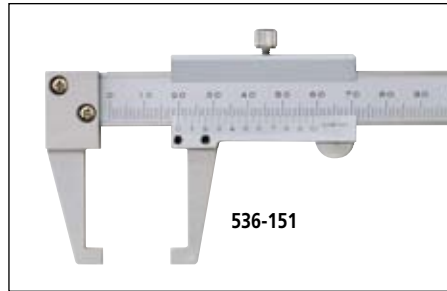
573, 536 系列 — ABSOLUTE 数显型和游标型

特点

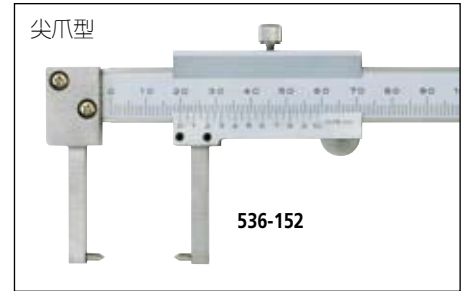
- 可测量内孔和内凹进处的壁厚。
- 带有 SPC 数据输出 (573 系列)。



573-651



536-151



536-152

性能参数

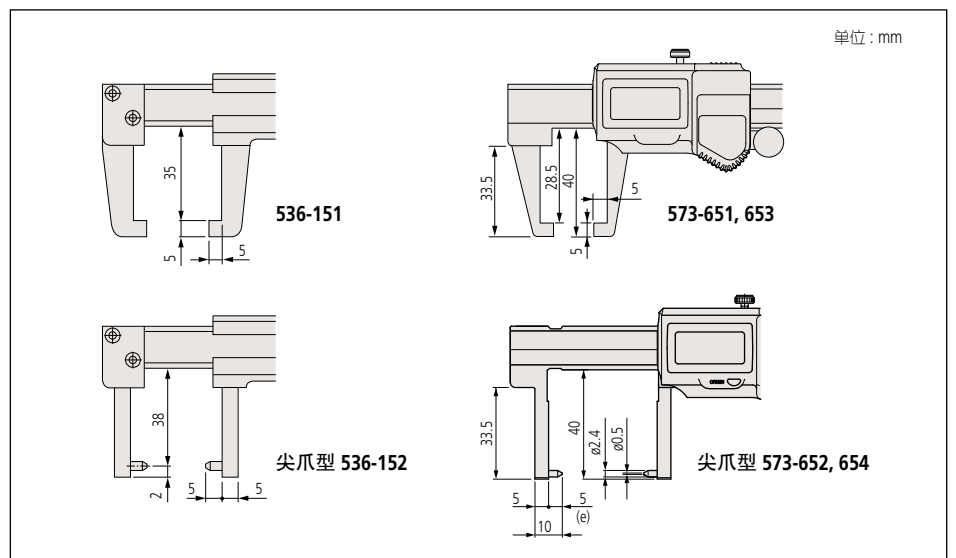
公制型	数显型	
测量范围	货号	精度
0 - 150mm	573-651	±0.03mm
0 - 150mm	573-652*	±0.03mm
0 - 150mm	573-653	±0.03mm
0 - 150mm	573-654*	±0.03mm

* 尖爪型 573-653, 573-654: 不带锁紧螺钉

公制型		
测量范围	货号	精度
0 - 150mm	536-151	±0.05mm
0 - 150mm	536-152*	±0.05mm

* 尖爪型

尺寸



China tel 4000240008
 010-82951585 82946733
<http://www.1718-show.cn>

ABSOLUTE 内径卡尺

573, 536 系列 — 刀刃型 / 内凹槽型 / 尖爪型

特点

- 专门设计用于测量难以测量的位置。
- 带有 SPC 数据输出 (573 系列)。

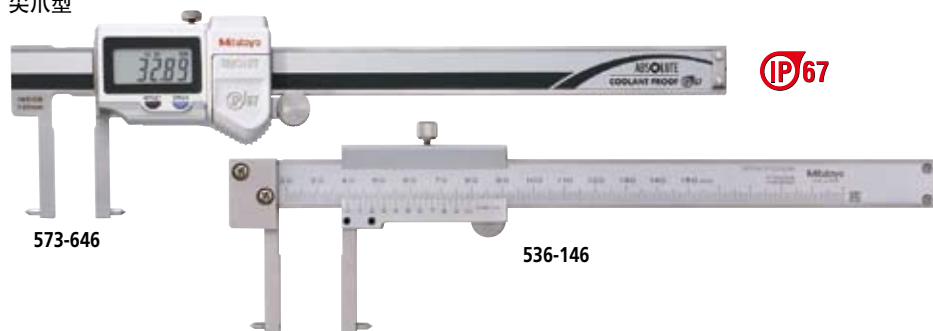
刀刃型



内凹槽型



尖爪型



性能参数

公制型 数显型

测量范围	货号	精度	备注
10 - 200mm	573-642	±0.05mm	刀刃型, 可测量最小孔径: $\phi 10\text{mm}$
10 - 200mm	573-643*	±0.05mm	刀刃型, 可测量最小孔径: $\phi 10\text{mm}$
10 - 160mm	573-645	±0.05mm	内凹槽型, 可测量最小孔径: $\phi 10\text{mm}$
10 - 160mm	573-647*	±0.05mm	内凹槽型, 可测量最小孔径: $\phi 10\text{mm}$
20 - 170mm	573-646	±0.03mm	尖爪型, 可测量最小孔径: $\phi 20\text{mm}$
20 - 170mm	573-648*	±0.03mm	尖爪型, 可测量最小孔径: $\phi 20\text{mm}$

* 不带锁紧螺钉

公制型

测量范围	货号	精度	备注
10 - 200mm	536-142	±0.12mm	刀刃型, 可测量最小孔径: $\phi 10\text{mm}$
10 - 150mm	536-145	±0.05mm	内凹槽型, 可测量最小孔径: $\phi 10\text{mm}$
20 - 150mm	536-146	±0.05mm	尖爪型, 可测量最小孔径: $\phi 20\text{mm}$
30 - 300mm	536-147	±0.08mm	尖爪型, 可测量最小孔径: $\phi 30\text{mm}$
70 - 450mm	536-148	±0.10mm	尖爪型, 可测量最小孔径: $\phi 70\text{mm}$
70 - 600mm	536-149	±0.12mm	尖爪型, 可测量最小孔径: $\phi 70\text{mm}$



(参见 VIII 页)



(参见 VIII 页)

技术参数

精度: 参见性能参数 (数显型号不包括量化偏差)
 分辨率*: 0.01mm
 分度值**: 0.05mm
 显示*: 液晶显示
 刻度类型*: ABSOLUTE 静电电容型线性编码器
 最大响应速度*: 无极限
 电池*: SR44 (1 个), 938882
 电池寿命*: 正常使用情况下约为 3 年
 尘/水防护等级*: 达到 IP67 防护标准
 * 数显型 ** 普通型

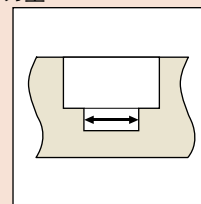
数显型号功能

原点设置、调零、自动电源开/关、数据输出
 警告: 低电压、计算错误

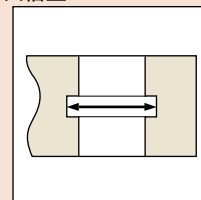
数显型号选项

05CZA624: 带有数据开关的 SPC 电缆 (1m)
 05CZA625: 带有数据开关的 SPC 电缆 (2m)

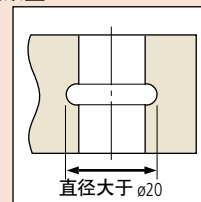
刀刃型



内凹槽型



尖爪型

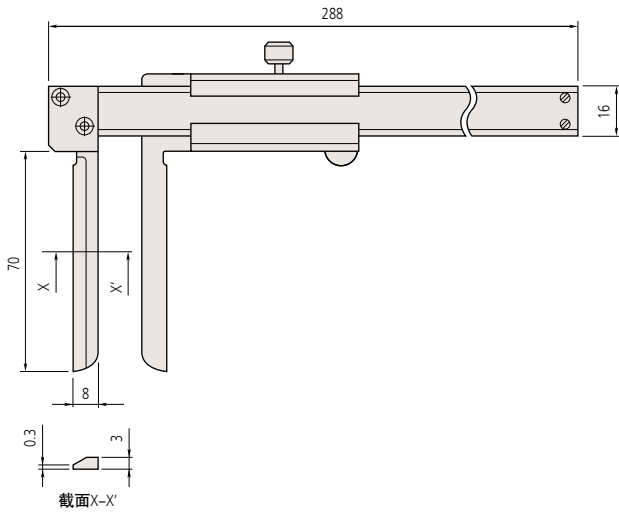


China tel 4000240008
 010-82951585 82946733
<http://www.1718-show.cn>

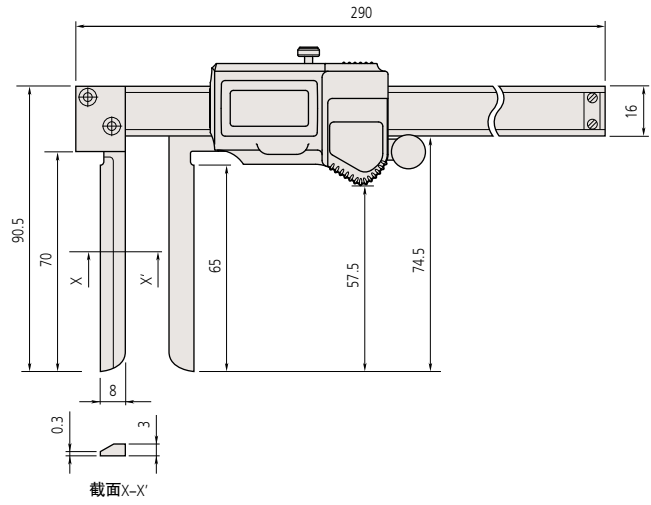
尺寸

单位: mm

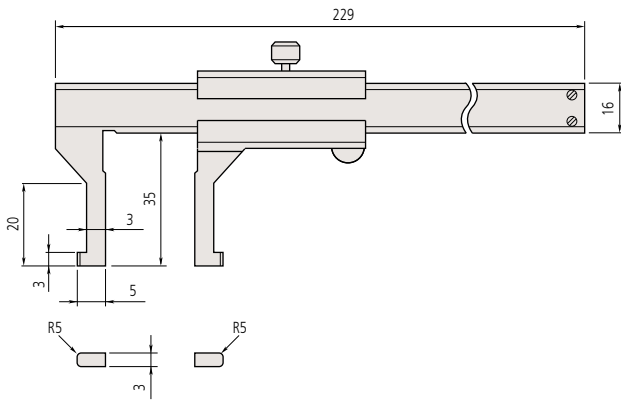
刀刃型: 536-142



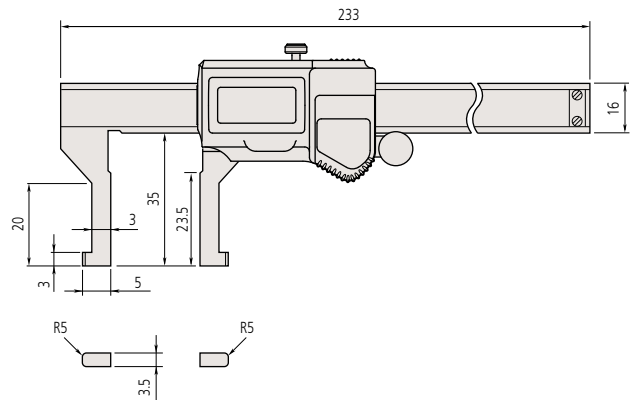
刀刃型: 573-642,643



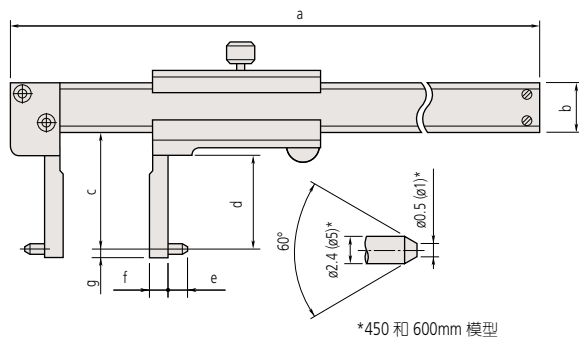
内凹槽型: 536-145



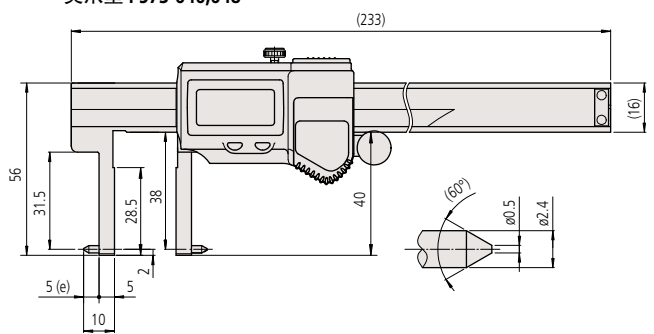
内凹槽型: 573-645,647



尖爪型: 536-146,147,148,149



尖爪型: 573-646,648



测量范围	a	b	c	d	e	f	g
150mm	229	16	38	31	5	5	2
300mm	403	20	98	89	5	10	2
450mm	610	25	145	136	10	25	5
600mm	750	25	145	136	10	25	5

*450 和 600mm 模型

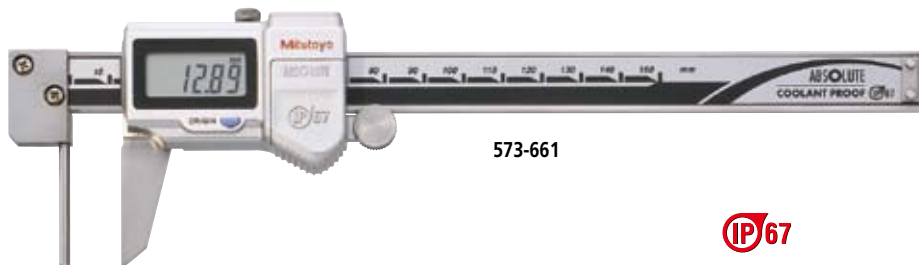
China tel 4000240008
010-82951585 82946733
<http://www.1718-show.cn>

管壁厚度卡尺

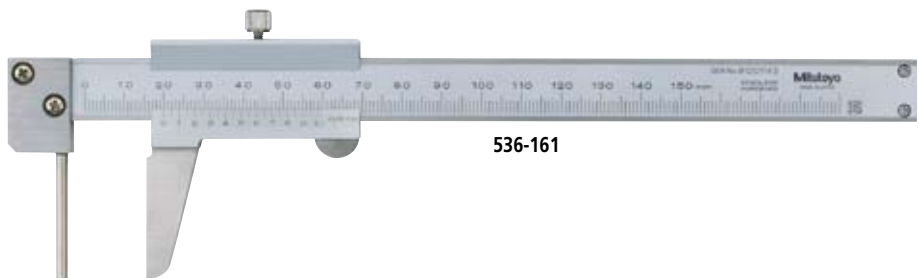
573, 536 系列 — ABSOLUTE 数显型和游标型

特点

- 主尺量爪为一根圆型杆，适于进行管壁厚度测量。
- 带有 SPC 数据输出 (573 系列)。



573-661



536-161

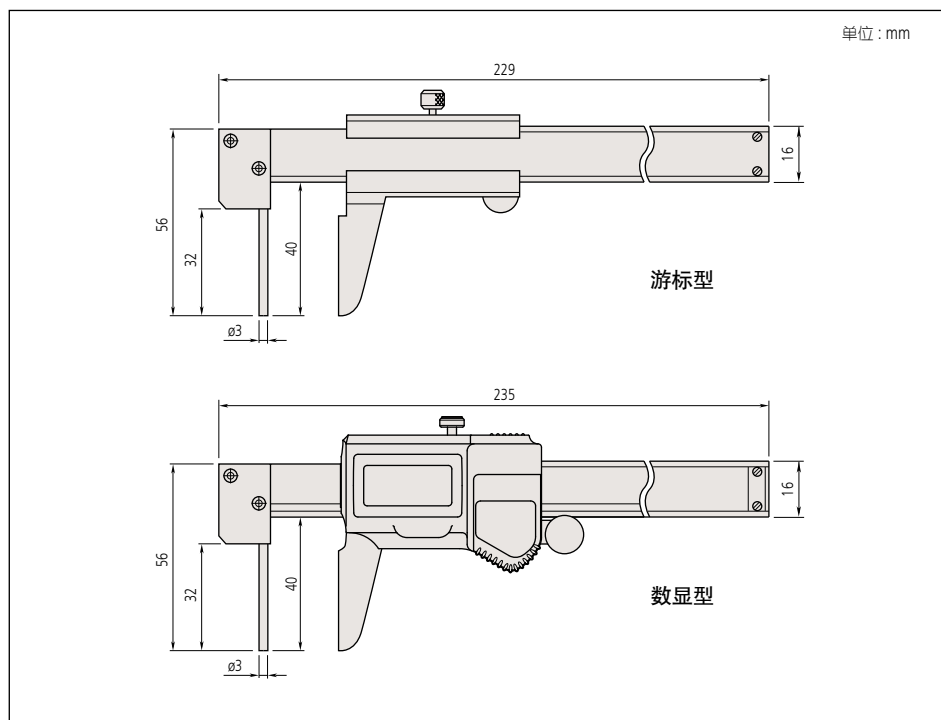
性能参数

公制型	数显型	
测量范围	货号	精度
0 - 150mm	573-661	±0.05mm
0 - 150mm	573-662*	±0.05mm

* 不带锁紧螺钉

公制型	游标型	
测量范围	货号	精度
0 - 150mm	536-161	±0.05mm

尺寸



技术参数

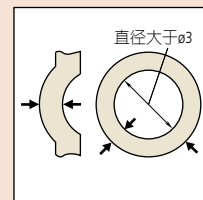
精度: 参见性能参数 (数显型号不包括量化偏差)
 分辨率*: 0.01mm
 分度值**: 0.05mm
 显示*: 液晶显示
 刻度类型*: ABSOLUTE 静电电容型线性编码器
 最大响应速度*: 无极限
 电池*: SR44 (1 个), 938882
 电池寿命*: 正常使用情况下约为 3 年
 尘/水防护等级*: 达到 IP67 防护标准
 * 数显型 ** 普通型

数显型号功能

原点设置、调零、自动电源开/关、数据输出
 警告: 低电压、计算错误

数显型号选件

05CZA624: 带有数据开关的 SPC 电缆 (1m)
 05CZA625: 带有数据开关的 SPC 电缆 (2m)



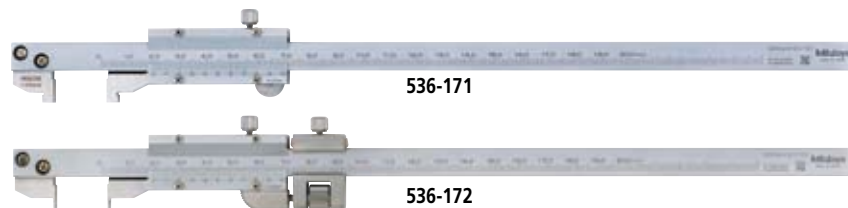
China tel 4000240008
 010-82951585 82946733
<http://www.1718-show.cn>

钩式游标卡尺

536 系列

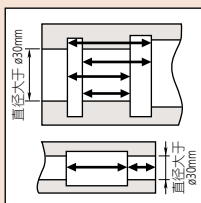
特点

- 可测量凹槽的宽度并且能够贴于内孔和凹进处。



技术参数

精度： ±0.03mm
分度值： 0.02mm

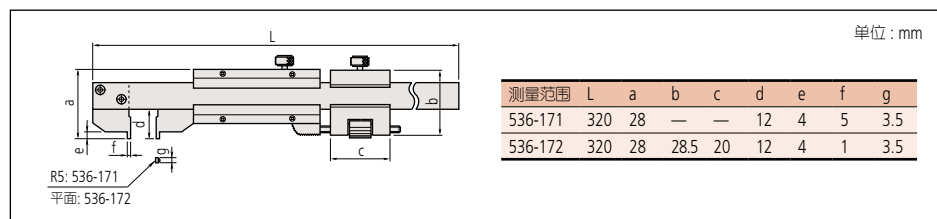


性能参数

公制型			
测量范围*	货号	精度	备注
0 (10) - 200mm	536-171	±0.03mm	—
0 (2) - 200mm	536-172	±0.03mm	带有微调功能

*() : 内径测量最小尺寸

尺寸



China tel 4000240008
010-82951585 82946733
<http://www.1718-show.cn>

技术参数

精度： ±0.05mm
分度值： 0.05mm

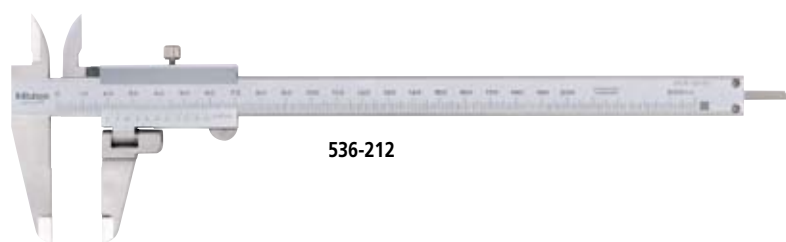


旋转型游标卡尺

536 系列 — 移动量爪型

特点

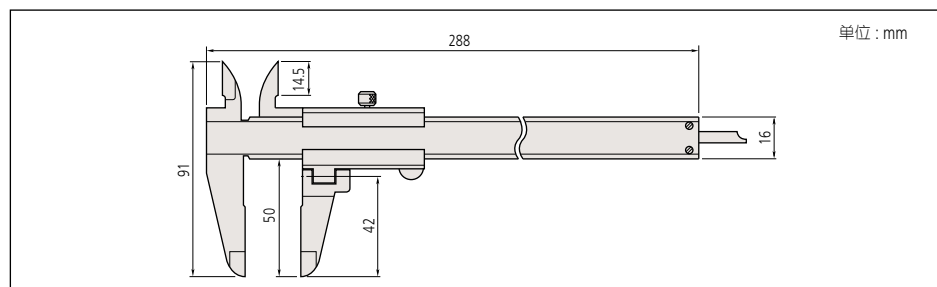
- 可旋转移动量爪测量阶梯轴。
- 带有深度测量杆。



性能参数

公制型		
测量范围	货号	精度
0 - 200mm	536-212	±0.05mm

尺寸

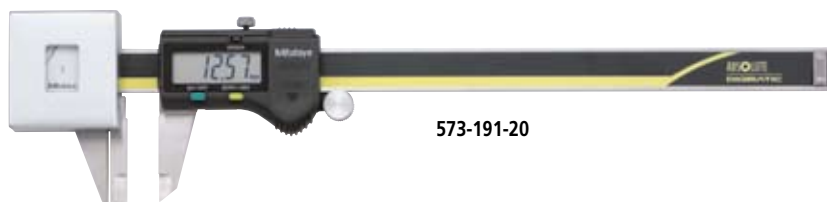


ABSOLUTE 低测力卡尺

573 系列

特点

- 低测力卡尺适于测量标准卡尺无法测量的弹性或有回弹力的工件，如塑料工件和橡胶工件。
- 带有 SPC 数据输出。

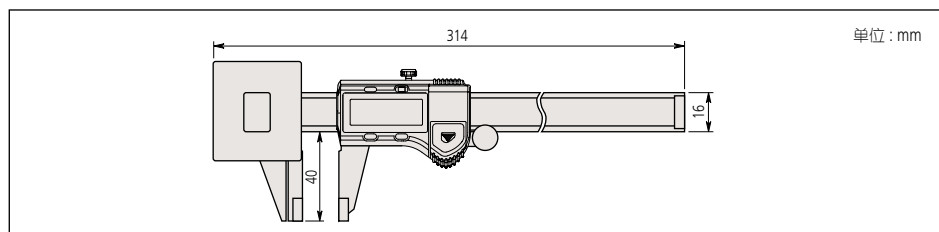


573-191-20

性能参数

公制型		
测量范围	货号	精度
0 - 180mm	573-191-20	±0.05mm

尺寸

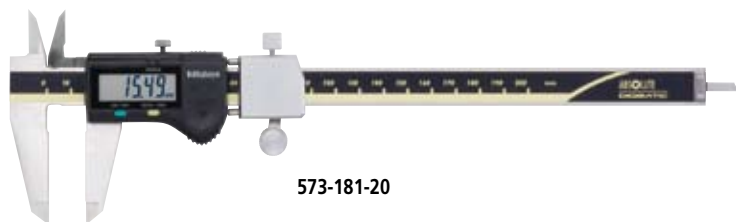


ABSOLUTE 快速卡尺

573 系列

特点

- ABSOLUTE 数显快速卡尺带有一个弹簧装置，可以对批量生产的工件进行快速有效的 GO/NO-GO 检测。
- 带有 SPC 数据输出。

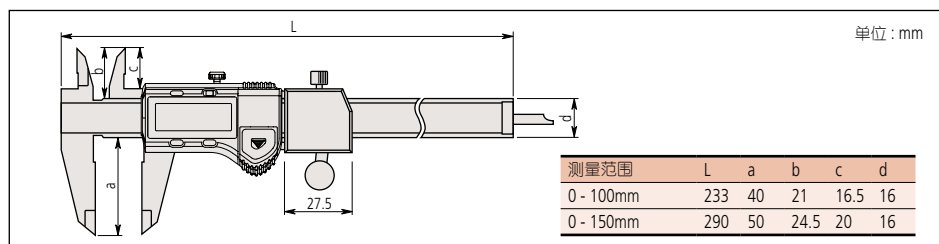


573-181-20

性能参数

公制型		
测量范围	货号	精度
0 - 100mm	573-181-20	±0.02mm
0 - 150mm	573-182-20	±0.02mm

尺寸



(参见 VIII 页)

技术参数

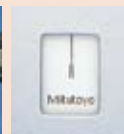
精度： 参见性能参数 (数显型号不包括量化偏差)
 分辨率： 0.01mm
 显示： 液晶显示
 刻度类型*: ABSOLUTE 静电电容型线性编码器
 测力： 0.49N - 0.98N (50gf - 100gf)
 量爪缩进： 0.3mm
 最大响应速度： 无极限
 电池： SR44 (1 个), 938882
 电池寿命： 正常使用情况下约为 3.5 年

功能

原点设置、调零、自动电源开/关、数据输出
 警告： 低电压、计算错误

选件

- 959143: 数据保持装置
- 959149: 带有数据开关的 SPC 电缆 (1m)
- 959150: 带有数据开关的 SPC 电缆 (2m)



只有当测量指针处于两根基准线中间时读取读数，可以保证一贯的低测力。

测量程序

China tel 4000240008
 010-82951585 82946733
<http://www.1718-show.cn>



(参见 VIII 页)

技术参数

精度： 参见性能参数 (数显型号不包括量化偏差)
 分辨率： 0.01mm
 重复精度： 0.01mm
 显示： 液晶显示
 刻度类型*: ABSOLUTE 静电电容型线性编码器
 测力： 7N - 14N (700gf - 1400gf)
 量爪缩进： 2mm
 最大响应速度： 无极限
 电池： SR44 (1 个), 938882
 电池寿命： 正常使用情况下约为 3.5 年

功能

原点设置、调零、自动电源开/关、数据输出
 警告： 低电压、计算错误

选件

- 959143: 数据保持装置
- 959149: 带有数据开关的 SPC 电缆 (1m)
- 959150: 带有数据开关的 SPC 电缆 (2m)





(参见 VIII 页)



(参见 VIII 页)

技术参数

精度： 参见性能参数 (数显型号不包括量化偏差)
 分辨率 *： 0.01mm
 分度值 **： 0.05mm
 显示 *： 液晶显示
 刻度类型 *： ABSOLUTE 静电容线性编码器
 最大响应速度 *： 无极限
 电池 *： SR44 (1 个), 938882
 电池寿命 *： 正常使用情况下约为 3 年
 (测量范围大于 300mm 型号为 1 年)
 尘 / 水防护等级 *： 达到 IP67 防护标准
 * 数显型 ** 普通型

功能

原点设置、调零、自动电源开 / 关、数据输出
 警告： 低电压、计算错误

选件

05CZA624: 带有数据开关的 SPC 电缆 (1m)
 05CZA625: 带有数据开关的 SPC 电缆 (2m)

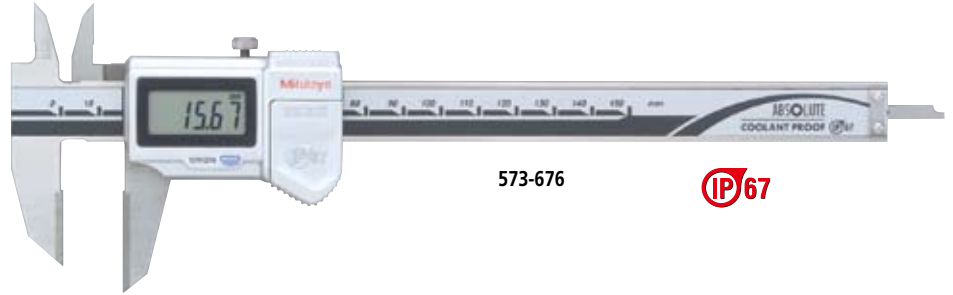
China tel 4000240008
 010-82951585 82946733
<http://www.1718-show.cn>

划线卡尺

573, 536 系列 — ABSOLUTE 数显型和游标型

特点

- 硬质合金头量爪适于测量工件上的细划线。
- 带有深度测量杆。
- 带有 SPC 数据输出 (573 系列)。

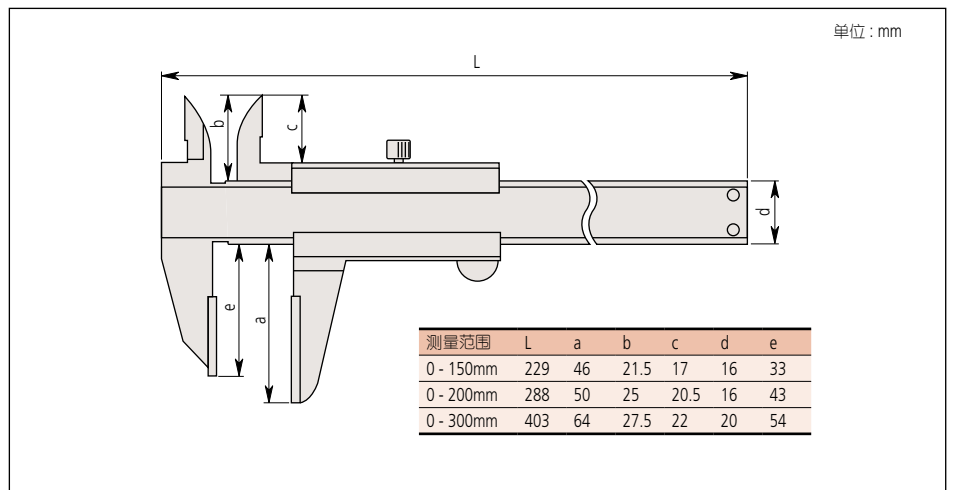


性能参数

公制型		数显型
测量范围	货号	精度
0 - 150mm	573-676	±0.02mm
0 - 200mm	573-677	±0.02mm
0 - 300mm	573-679	±0.03mm

公制型		游标型
测量范围	货号	精度
0 - 150mm	536-221	±0.05mm
0 - 200mm	536-222	±0.05mm
0 - 300mm	536-223	±0.08mm

尺寸



塑料卡尺

700 系列 -DIY 数显卡尺

特点

- 轻型塑料结构。
- 适于实验室、木质车间、幼儿园、医生手术室和办公室等场所。



700-127



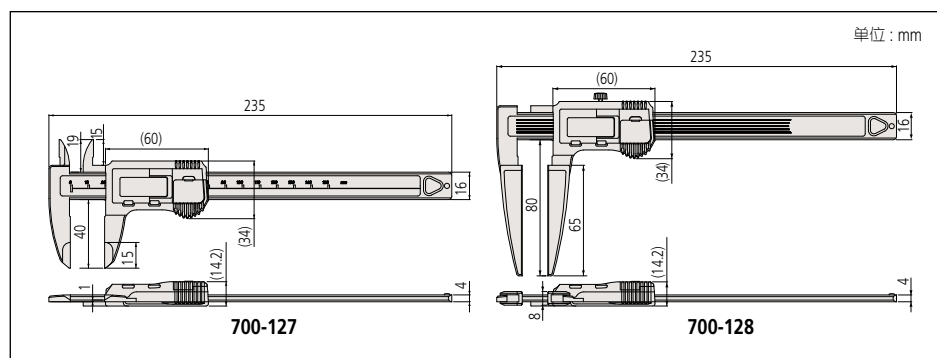
700-128

性能参数

公制型		
测量范围	货号	精度
0 - 150mm	700-127	±0.2mm
0 - 150mm	700-128*	±0.5mm

* 进深型，不带内径量爪。

尺寸



技术参数

精度: 参见性能参数 (不包括量化偏差)
 分辨率: 0.1mm
 显示: 液晶显示
 刻度类型: 静电线性编码器
 最大响应速度: 1800mm/s
 电池: SR44 (1 个), **938882**
 电池寿命: 正常使用情况下约为 2 年

功能

调零、自动电源开/关
 警告: 低电压、计算错误



China tel 4000240008
 010-82951585 82946733
<http://www.1718-show.cn>