

## 投影仪

投影仪



## 显微镜

显微镜



视像显微镜系统



### 目录

<b>投影仪</b>	
PJ-A3000	J-3
PJ-H30	J-5
PV-5110	J-7
PH-3515F, PH-A14	J-9
投影仪附件	J-11
微分头	J-13
旋转工作台	J-14
精密量仪 • 量具的小知识	J-15
<b>显微镜</b>	
Hyper MF/MF-U	J-17
MF-U	J-19
MF	J-21
TM-500	J-23
测量显微镜附件	J-25
QM-Data200	J-27
OPTOEYE-200	J-28
Vision Unit	J-29
FS-70	J-31
VMU	J-32
目镜	J-33
物镜	J-33
袖珍放大镜	J-38
袖珍比较仪	J-38
变焦小型放大镜	J-38
放大镜	J-38
精密量仪 • 量具的小知识	J-39

China tel 4000240008  
010-82951585 82946733  
<http://www.1718-show.cn>

# 投影仪

能高效测量、检查和观测微小工件

## PJ-A3000 302 系列 — 投影仪

### 特点

- PJ-A3000 系列投影仪大小适中，具有多功能且易于操作。
- 清晰的数显 XY 计数器装于量角器屏幕下方，便于读数。
- 数显读数的测角投影屏幕易于进行角度测量。



PJ-A3010F-200



PJ-A3005D-50



PJ-A3010F-100



PJ-A3005F-150



PJ-A3010F-200

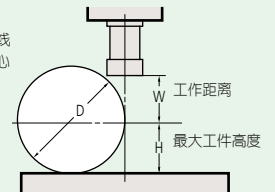
China tel 4000240008  
010-82951585 82946733  
<http://www.1718-show.cn>

### 技术参数

- 投影图像： 倒像  
投影屏幕：  
• 有效直径： 315mm  
• 屏幕材料： 精细磨砂玻璃  
• 屏幕旋转：  $\pm 360^\circ$ ，微调 and 夹紧  
• 角度读数： 数显计数器 (LED)  
分辨率： 1' 或 0.01° (可转换)  
范围：  $\pm 370^\circ$   
ABS/INC 模式转换，调零  
• 参考线： 十字交叉细线  
投影镜头： 10X (172-202)  
可选： 20X, 50X, 100X
- 放大精度  
• 轮廓照明：  $\pm 0.1\%$  以下  
• 表面照明：  $\pm 0.15\%$  以下  
最大工件高度： 参见投影能力 (H) 以下
- 轮廓照明  
• 光源： 卤素灯泡 (24V, 150W)  
• 光学系统： 远心系统  
• 功能： 2-段 (高/低) 亮度转换、吸热光片、冷却风扇
- 表面照明  
• 光源： 卤素灯泡 (24V, 150W)  
• 光学系统： 可调聚光镜垂直照明  
• 功能： 吸热光片、冷却风扇
- 调焦： 手动调焦  
分辨率： 0.001mm (0.001mm: 数显测微头)  
电源： 100 - 240V AC, 50/60Hz  
重量： 105kg - 140kg

### 投影能力

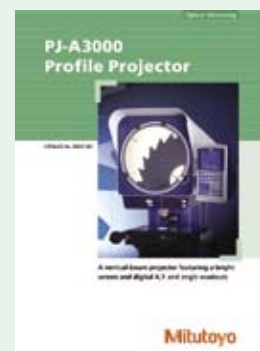
D: 最大工件直径的边线  
可以聚焦在屏幕中心



单位: mm

	倍率			
	10X	20X	50X	100X
视场范围	$\phi 31.5$	$\phi 15.7$	$\phi 6.3$	$\phi 3.1$
W	66 (20)	32.5 (2)	12.6	5
H -50 型号 *	123.5	123.5	123.5	123.5
-100 型号	91	91	91	91
-150 型号	103.5	103.5	103.5	103.5
200 型号	92.5	92.5	92.5	92.5
D -50 型号 *	224 (198)	87 (61)	27	10
-100 型号	182	87 (61)	27	10
-150 型号	207 (198)	87 (61)	27	10
200 型号	185	87 (61)	27	10

( ) : 使用表面照明  
\* 包括 PJ-A3000



参见 PJ-A3000 (C14005) 产品样本

## 选件

- 172-203: 20X 投影镜头组
- 172-204: 50X 投影镜头
- 172-207: 100X 投影镜头
- 172-229: 10X 镜头用斜反射镜
- 172-230: 20X 镜头用斜反射镜
- 172-116: 标准刻度尺 (50mm)
- 172-118: 读数尺 (200mm)
- 172-161: 读数尺 (300mm)
- 12AAM027: 罩面图套装 (12 个)
- 172-160-2: 绿色滤光片 (用于 PJ-A3000, -50 型)
- 172-160-3: 绿色滤光片 (用于 -100, -150, -200 型)
- 512305: 卤素灯泡 (24V, 150W)

固定和工作台附件 (参见 J-14 页)

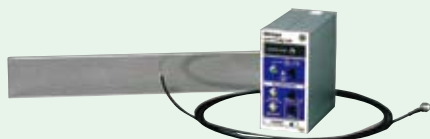
- 176-106: 旋转工作台 (有效直径: 66mm)
- 172-196: 旋转工作台 (有效直径: 100mm)
- 172-198: 带有微调旋钮的旋转台 (有效直径: 96mm)
- 176-105: 旋转中心架 (最大工件直径: 70mm)
- 172-197: 旋转中心架 (最大工件直径: 80mm)
- 176-107: 带夹钳的支架
- 172-378: 带夹钳的 V 型块 (最大工件直径: 25mm)
- 999678: 固定装置适配器

适用性	PJ-A3005D-50	PJ-A3005F-150 PJ-A3010F-100 PJ-A3010F-200
176-106	✓	—
172-196	—	✓*
172-198	—	✓*
176-105	✓	✓*
172-197	—	✓*
176-107	✓	✓*
172-378	✓	✓*

\* PJ-A3010F-200 需与固定装置适配器 (999678) 配合使用



**QM-Data200**  
2-D 数据处理器  
(参见 J-27 页)



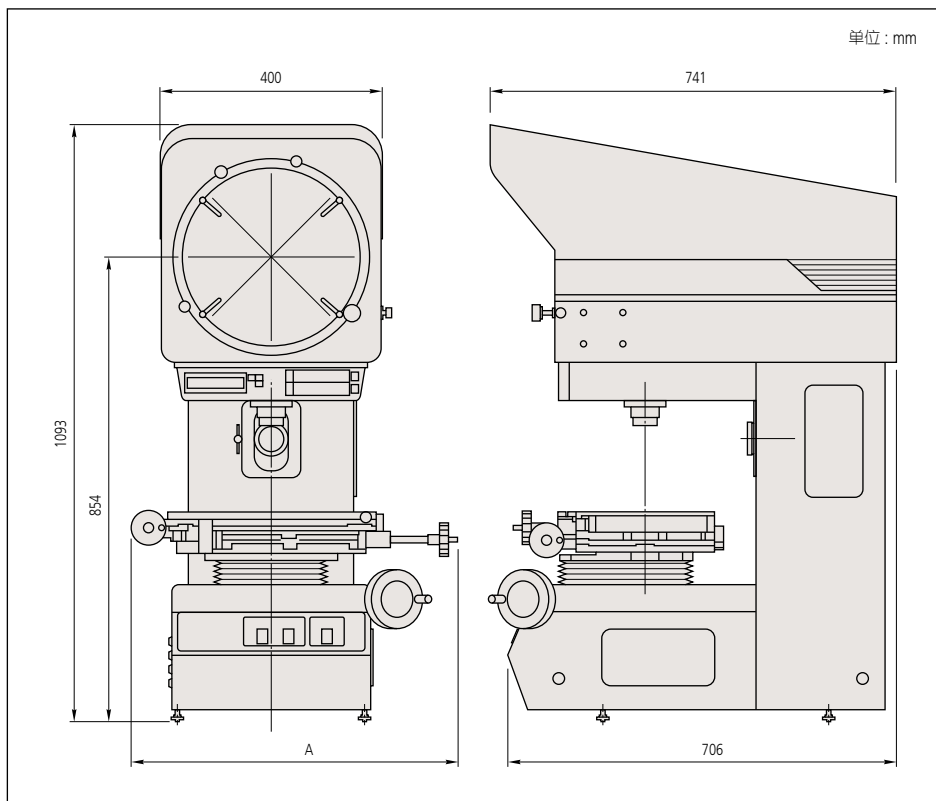
**OPTOEYE-200**  
用于 QM-Data200 寻边器  
(参见 J-28 页)

## 性能参数

型号	PJ-A3005D-50	PJ-A3010F-100	PJ-A3005F-150	PJ-A3010F-200
货号 (公制型)	302-704*	302-703*	302-702*	302-701*
XY 工作台行程范围	50 x 50mm	100x 100mm	150 x 50mm	200 x 100mm
测量方法	旋转编码器	线形编码器	线形编码器	线性编码器
快速释放机制	—	X 和 Y 轴	X 和 Y 轴	X 和 Y 轴
XY 工作台面尺寸	152 x 152mm	250 x 250mm	280x152mm	380 x 250mm
XY 工作台有效范围	82 x 82mm	142 x 142mm	185 x 84mm	266 x 170mm
工作台玻璃定货号	380405	12BAE041	381349	382762
旋转功能	—	—	—	±3°
最大工作台载重	10kg	10kg	8kg	8kg
备注	—	—	—	—

\* 为区分交流电源电缆, 在货号后加上以下后缀: **A** 适于 UUCSA, **C** 适于台湾, **D** 适于 CEE, **DC** 适于 CCC, **E** 适于 BS, **K** 适于 EK, 无后缀适于 JIS/100V

## 尺寸



China tel 4000240008  
010-82951585 82946733  
<http://www.1718-show.cn>

# 投影仪

能高效测量、检查和观测微小工件

## PJ-H30 303 系列 — 投影仪

通过分离轴向移动，使 XY 工作台在垂直方向上移动更稳定，PJ-H30 系列投影仪具有  $(3+0.02L)\mu\text{m}$  的高测量精度；可通过手动或电动上、下调节屏幕微分头实现聚焦。电动聚焦 (PJ-H30D 型) 具有更高的操作性能。

### 特点

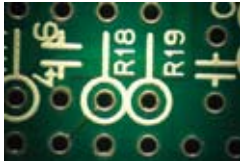
- 新型带有高 NA 镜头的光学系统在表面照明时可呈现更明亮、更清晰的屏幕图像。
- 三镜头安装标配一个 10X 镜头，此外有四种投影镜头 (5X, 20X, 50X, 100X) 可供选择。



可调 / 斜面可转换表面照明



垂直照明



斜面照明



**PJ-H30A3017B**  
工作台行程范围：300 x 170mm

### 可选 XY 工作台类型



**1010B**: 100 x 100mm



**2010B**: 200 x 100mm



**2017B**: 200 x 170mm

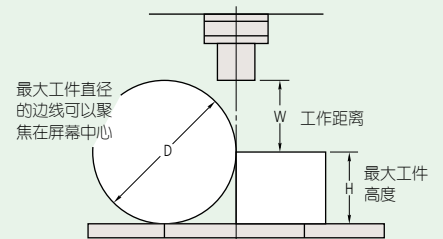
### 可选设备类型

设备类型	PJ-H30A	PJ-H30D
屏幕型号	量角器屏幕	量角器屏幕
调焦	手动	电动
边缘探测系统	OPTOEYE (外部)	OPTOEYE (内置)

### 技术参数

投影图像：	正像
投影屏幕	<ul style="list-style-type: none"> <li>• 有效直径：306mm</li> <li>• 屏幕材料：精细磨砂玻璃</li> <li>• 屏幕旋转：<math>\pm 360^\circ</math>，微调和夹紧</li> <li>• 角度读数：数显计数器 (LED)</li> </ul>
分辨率：	1' 或 $0.01^\circ$ (可转换)
范围：	$\pm 370^\circ$
参考线：	ABS/INC 模式转换，调零
投影镜头：	十字交叉细线
镜头安装：	10X (172-472)
放大精度	可选：5X, 20X, 50X, 100X
轮廓照明	3 镜头旋转盘
轮廓照明	<ul style="list-style-type: none"> <li>• 光源：<math>\pm 0.1\%</math> 以下</li> <li>• 表面照明：<math>\pm 0.15\%</math> 以下</li> </ul>
最大工件高度：	105mm
光源：	卤素灯泡 (24V, 150W)
光学系统：	变焦远心系统
功能：	无级亮度调节、吸热光片、冷却风扇
表面照明	<ul style="list-style-type: none"> <li>• 光源：卤素灯泡 (24V, 150W)</li> <li>• 光学系统：垂直 / 斜照明可调聚光镜头</li> <li>• 功能：无级亮度调节、吸热光片、冷却风扇</li> </ul>
手动或电动调焦	
分辨率：	0.001mm
电源：	100 - 240V AC, 50/60Hz
重量：	176kg - 212kg

### 投影能力



单位：mm

	倍率				
	5X	10X	20X	50X	100X
视场范围	$\phi 61.2$	$\phi 30.6$	$\phi 15.3$	$\phi 6.12$	$\phi 3.06$
H	105	105	105	105	105
W	66	70.5	56.5	50	50
D	148	197	137	114	114



参见 PJ-H30 (C14005) 产品样本

China tel 4000240008  
010-82951585 82946733  
<http://www.1718-show.cn>



## 选件

- 172-271: 5X 投影镜头
- 172-473: 20X 投影镜头
- 172-474: 50X 投影镜头
- 172-475: 100X 投影镜头
- 172-116: 标准刻度尺 (50mm)
- 172-118: 读数尺 (200mm)
- 172-161: 读数尺 (300mm)
- 12AAM027: 罩面图套装 (12 个)
- 12AAG981: 绿色滤光片
- 172-269: 仪器放置台
- 515530: 卤素灯泡 (24V, 150W)

固定和工作台附件 (参见 J-14 页)

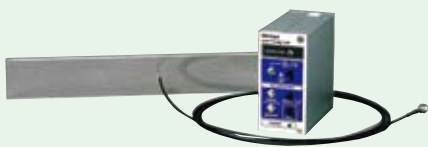
- 172-198: 带有微调旋钮的旋转台 (有效直径: 96mm)
- 176-305: 带有微调旋钮的旋转台 (有效直径: 183mm)
- 176-306: 带有微调旋钮的旋转台 (有效直径: 240mm)
- 176-105: 旋转中心架 (最大工件直径: 70mm)
- 172-197: 旋转中心架 (最大工件直径: 80mm)
- 176-107: 带夹钳的支架
- 172-378: 带夹钳的 V 型块 (最大工件直径: 25mm)
- 176-317: 固定装置适配器
- 172-378: 带夹钳的 V 形块

适用性	XY 工作台尺寸		
	1010	1010 2010	2017 3017
172-198	✓	✓**	✓***
176-305	—	✓**	—
176-306	—	—	✓
176-105	✓*	✓**	✓***
172-197	✓*	✓**	✓***
176-107	✓*	✓**	✓***
172-378	✓*	✓**	✓***

- \* 适于与旋转工作台 (172-198) 配合使用
- \*\* 适于与固定装置适配器 (176-317) 配合使用
- \*\*\* 适于与固定装置适配器 (176-304) 配合使用



QM-Data200  
2-D 数据处理器  
(参见 J-27 页)



OPTOEYE-200  
寻边器  
(参见 J-28 页)

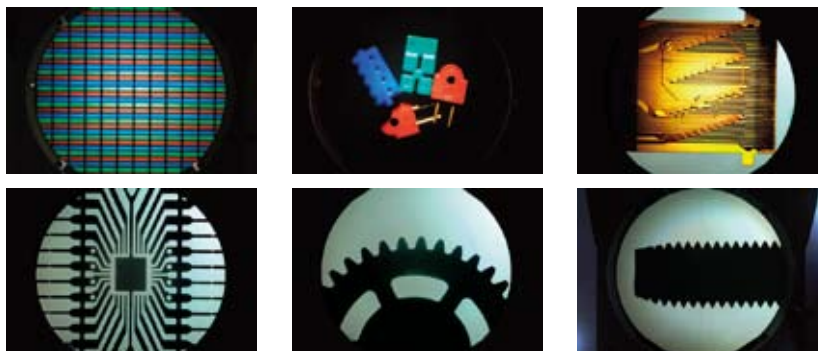
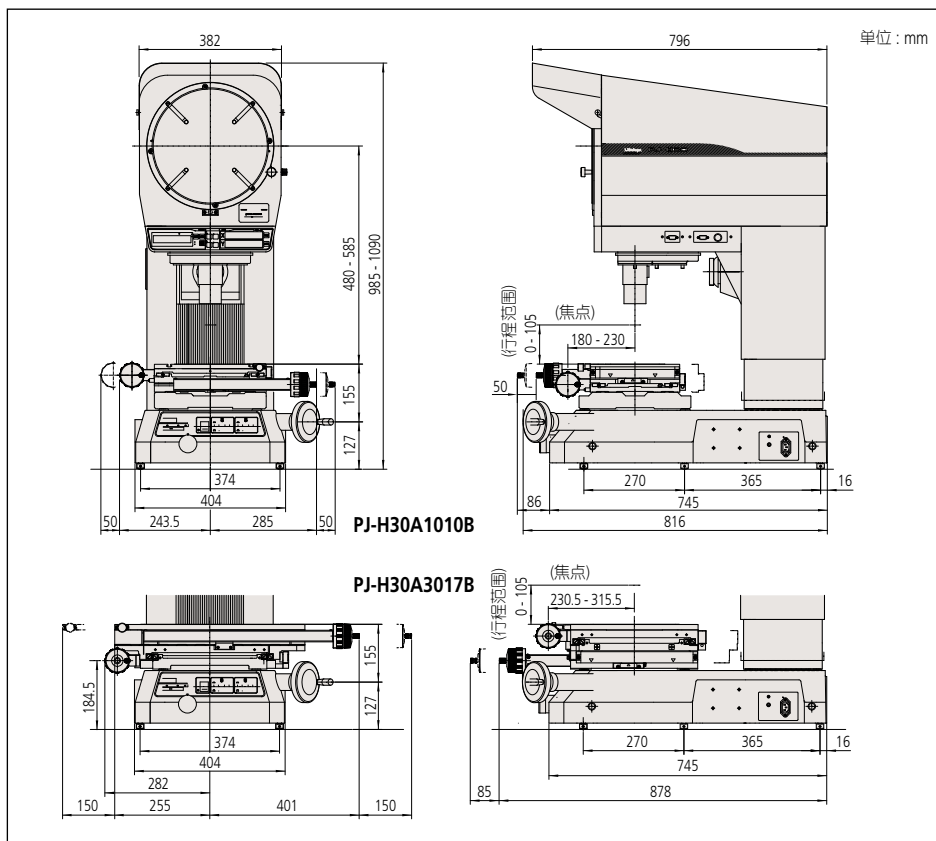
China tel 4000240008  
010-82951585 82946733  
<http://www.1718-show.cn>

## 性能参数

型号 (XY 工作台尺寸)	1010B	2010B	2017B	3017B
货号	PJ-H30A PJ-H30D	303-712* 303-732*	303-713* 303-733*	303-714* 303-734* 303-735*
XY 工作台行程范围	100 x 100mm	200 x 100mm	200 x 170mm	300 x 170mm
精度 (20°C 时)	(3+0.02L)μm, L 为测量长度 (mm)			
测量方法	线性编码器	线性编码器	线性编码器	线性编码器
快速释放机制	X 和 Y 轴	X 和 Y 轴	X 和 Y 轴	X 和 Y 轴
XY 工作台面尺寸	300 x 240mm	350 x 280mm	410 x 342mm	510 x 342mm
XY 工作台有效范围	180 x 150mm	250 x 150mm	270 x 240mm	370 x 240mm
工作台玻璃定货号	380412	382762	12BAD363	12BAD330
旋转功能	±3°	±3°		±5°
最大工作台载重	10kg	10kg	20kg	20kg
备注	A 型: 带有量角器屏幕 D 型: 带有量角器屏幕, 内置 OPTOEYE-200 边缘传感器和电动调焦			

\* 为区分交流电源电缆, 在货号后加上以下后缀: A 适于 UUCSA, C 适于台湾, D 适于 CEE, DC 适于 CCC, E 适于 BS, K 适于 EK, 无后缀适于 JIS/100V

## 尺寸



# 投影仪

能高效测量、检查和观测微小工件

## PV-5110

### 304 系列 — 投影仪

#### 特点

- 顶部照明的落地式投影仪，可配用定位方便的大屏幕，从而投影图像易于跟踪，易于与模板比较。
- 数显读数测角投影屏 (具有调零、ABS/INC 坐标转换功能) 便于读数，可有效减少角度测量误差。
- 斜表面照明装置选件 (172-419) 可呈现清晰、明亮的图像，易于检测无反射工件，如：塑料工件和印刷品等。

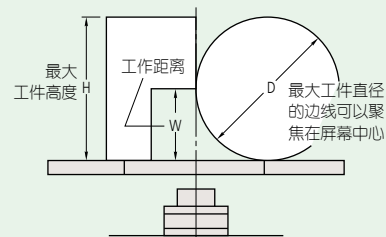


PV-5110  
带有 KA 计数器选件

#### 技术参数

- 投影图像：倒像  
投影屏幕
- 有效直径：508mm
  - 屏幕材料：精细磨砂玻璃
  - 屏幕旋转： $\pm 360^\circ$ ，微调 and 夹紧
  - 角度读数：数显计数器 (LED)
  - 分辨率： $1'$  或  $0.01^\circ$  (可转换)
  - 范围： $\pm 370^\circ$
  - ABS/INC 模式转换，调零
  - 十字交叉细线
  - 参考线：10X (172-402)
  - 投影镜头：可选：5X, 20X, 50X, 100X
- 放大精度
- 轮廓照明： $\pm 0.1\%$  以下
  - 表面照明： $\pm 0.15\%$  以下
  - 最大工件高度：参见投影能力 (H) 以下
- 轮廓照明
- 光源：卤素灯泡 (24V, 150W)
  - 光学系统：变焦远新系统
  - 功能：2-段 (高/低) 亮度转换、吸热光片、冷却风扇
- 表面照明
- 光源：卤素灯泡 (24V, 150W)
  - 光学系统：垂直照明
  - 功能：可调冷凝镜片、倾斜照明 (用于 5X, 10X 和 20X)，吸热光片、冷却风扇
- 调焦：手动调焦  
分辨率：0.001mm (使用 KA 计数器选件)
- 电源：100 - 240V AC, 50/60Hz  
重量：210kg

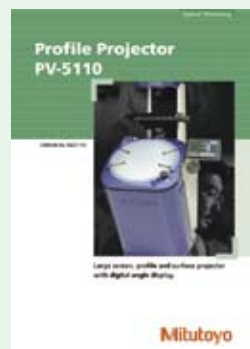
#### 投影能力



单位：mm

	倍率				
	5X	10X	20X	50X	100X
视场范围	$\phi 101.6$	$\phi 50.8$	$\phi 25.4$	$\phi 10.16$	$\phi 5.08$
H	125	181	206	87	87
W	60 (27)	60	60	32.4	22.5
D	120	120	120	64.8	45

( )：使用表面照明



参见 PV-5110 (C14005) 产品样本

China tel 4000240008  
010-82951585 82946733  
<http://www.1718-show.cn>

## 选件

- 172-280: 5X 投影镜头
- 172-401: 5X 投影镜头组
- 172-402: 10X 投影镜头组
- 172-403: 20X 投影镜头组
- 172-404: 50X 投影镜头组
- 172-405: 100X 投影镜头组
- 172-419: 表面照明装置
- 172-116: 标准刻度尺 (50mm)
- 172-330: 标准刻度尺 (80mm)
- 172-161: 读数尺 (300mm)
- 172-329: 读数尺 (600mm)
- 12AAF182: 数显计数器支架
- 172-160-2: 绿色滤光片
- 172-319: 灯罩
- 515530: 卤素灯泡 (24V, 150W)

固定和工作台附件 (参见 J-14 页)

- 172-198: 带有微调旋钮的旋转台 \*  
(有效直径: 96mm)
- 172-197: 旋转工作台 \*  
(最大工件直径: 80mm)
- 176-107: 带夹钳的支架 \*
- 172-378: 带夹钳的 V 型块 \*  
(最大工件直径: 25mm)
- 999678: 固定装置适配器

\* 适于与固定装置适配器 (999678) 配合使用



### KA 计数器

(参见 H-13 页)

12AAF182: 计数器支架



### QM-Data200

2-D 数据处理器

(参见 J-27 页)



### OPTOEYE-200

用于 QM-Data200 寻边器

(参见 J-28 页)

## 性能参数

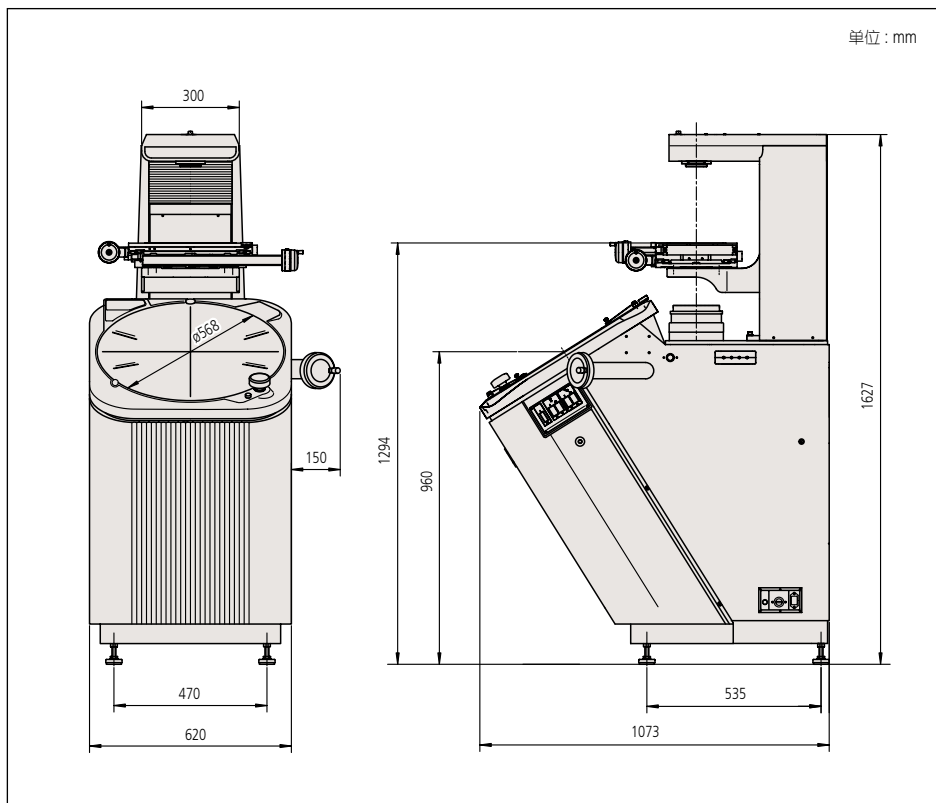
型号	PV-5110
货号	304-909*
XY 工作台行程范围	200 x 100mm
快速释放机制	X 和 Y 轴
测量方法	线性编码器
XY 工作台面积尺寸	380 x 250mm
XY 工作台有效范围	266 x 170mm
工作台玻璃定货号	382762
旋转功能	±3°
最大工作台载重	5kg
备注	—

\* 为区分交流电源电缆, 在货号后加上以下后缀: **A** 适于 UL/CSA, **C** 适于台湾, **D** 适于 CEE, **DC** 适于 CCC, **E** 适于 BS, **K** 适于 EK



XY 工作台

## 尺寸



China tel 4000240008  
010-82951585 82946733  
<http://www.1718-show.cn>

# 投影仪

能高效测量、检查和观测微小工件

## PH-3515F, PH-A14 172 系列 — 投影仪

### 特点

- 采用水平光学系统得台式投影仪。
- 适于螺纹间距测量——工件旋转时，图像不会产生毛边或扭曲。
- 明亮屏幕显示正像\* (\*倒像：PH-A14)。
- 直径为 353mm (356mm: PH-A14) 的投影屏幕带有十字交叉细线参考线，易于对齐。
- 1' 或 0.01° 数显角度测量 (PH-3515F)。
- 载重工件台和光栅尺配合使用，确保快速、高精度测量。



PH-3515F



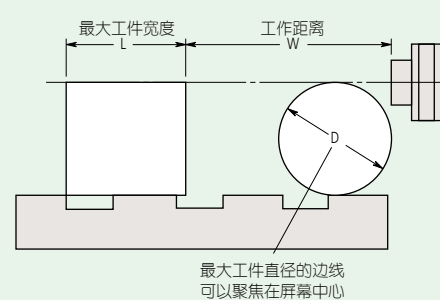
PH-A14

China tel 4000240008  
010-82951585 82946733  
<http://www.1718-show.cn>

### 技术参数

- 投影图像：正像 (倒像：PH-A14)
- 投影屏幕
- 有效直径：353mm 356mm\*\*
  - 屏幕材料：精细磨砂玻璃
  - 屏幕旋转： $\pm 360^\circ$ ，微调 and 夹紧
  - 角度读数：数显计数器 (LED)\*
- 分辨率：1' 或 0.01° (可转换)
- 范围： $\pm 370^\circ$
- ABS/INC 模式转换，调零
- \* 游标尺 (分度值：2')：PH-A14
- 十字交叉细线
- 参考线：10X [172-184 (172-011: PH-A14)]
- 投影镜头：可选：5X, 20X, 50X, 100X (20X, 50X, 100X: PH-A14)
- 放大精度
- 轮廓照明： $\pm 0.1\%$  以下
  - 表面照明： $\pm 0.15\%$  以下
- 最大工件高度：参见投影能力 (H) 以下
- 轮廓照明
- 光源：卤素灯泡 (24V, 150W)
  - 光学系统：远心系统
  - 功能：2-段 (高 / 低) 亮度转换、无极亮度调节：PH-A14 吸热光片、冷却风扇
- 表面照明
- 光源：卤素灯泡 (24V, 200W) (24V, 150W 通常用于轮廓光照：PH-A14)
  - 光学系统：垂直照明
  - 功能：可调冷滤镜片、垂直 / 倾斜照明、可选 (无极亮度调节：PH-A14) 吸热光片、冷却风扇
- 调焦：手动调焦
- 分辨率：0.001mm (使用 KA 计数器选件：PH-A14)
- 电源：100 - 240V AC, 50/60Hz
- 重量：150kg (140kg: PH-A14)
- \*\* 仅适于 PH-A14

### 投影能力



PH-3515F

单位：mm

	倍率				
	5X	10X	20X	50X	100X
视场范围	70.6	35.3	17.65	7.06	3.5
L	175	235	235	80	109
W	160 (64)	93 (35)	40	14.6	9.5
D	152.4	152.4	116	30.4	19

( )：使用表面照明

PH-A14

单位：mm

	倍率			
	10X	20X	50X	100X
视场范围	35.6	17.3	7.12	3.56
L	235	235	80	109
W	93	40	14.6	9.5
D	130	116	30.4	19



## 选件

- 172-145: 5X 投影镜头组 \*
- 172-173: 20X 投影镜头组 \*
- 172-165: 50X 投影镜头组 \*
- 172-166: 100X 投影镜头组 \*
- 172-012: 20X 投影镜头组 \*\*
- 172-013: 50X 投影镜头组 \*\*
- 172-014: 100X 投影镜头组 \*\*
- 172-133: 垂直表面照明装置 \*
- 172-116: 标准刻度尺 (50mm)
- 172-118: 读数尺 (200mm)
- 172-161: 读数尺 (300mm)
- 12AAM027: 罩面图套装 (12 片)
- 172-286: 绿色滤光片
- 515530: 卤素灯泡 (24V, 150W)\*
- 512305: 卤素灯泡 (24V, 150W)\*\*
- 12BAA637: 卤素灯泡 (24V, 200W)\*

固定和工作台附件 (参见 J-14 页)

- 172-142: 中心架
- 172-143: 中心架提升装置
- 172-144: 旋转夹钳 (最大工件直径: 60mm)
- 172-234: 带夹钳的 V 型块 (最大工件直径: 50mm)
- 172-132: 垂直支架
- 172-001: 修整锯片测量夹具
- 172-002: 切削锯片测量夹具

\* 仅适于 PH-3515F

\*\* 仅适于 PH-A14



**KA 计数器**  
(参见 H-13 页)  
12AAF182: 计数器支架



**QM-Data200**  
2-D 数据处理器  
(参见 J-27 页)



**OPTOEYE-200**  
用于 QM-Data200 寻边器  
(参见 J-28 页)

## 性能参数

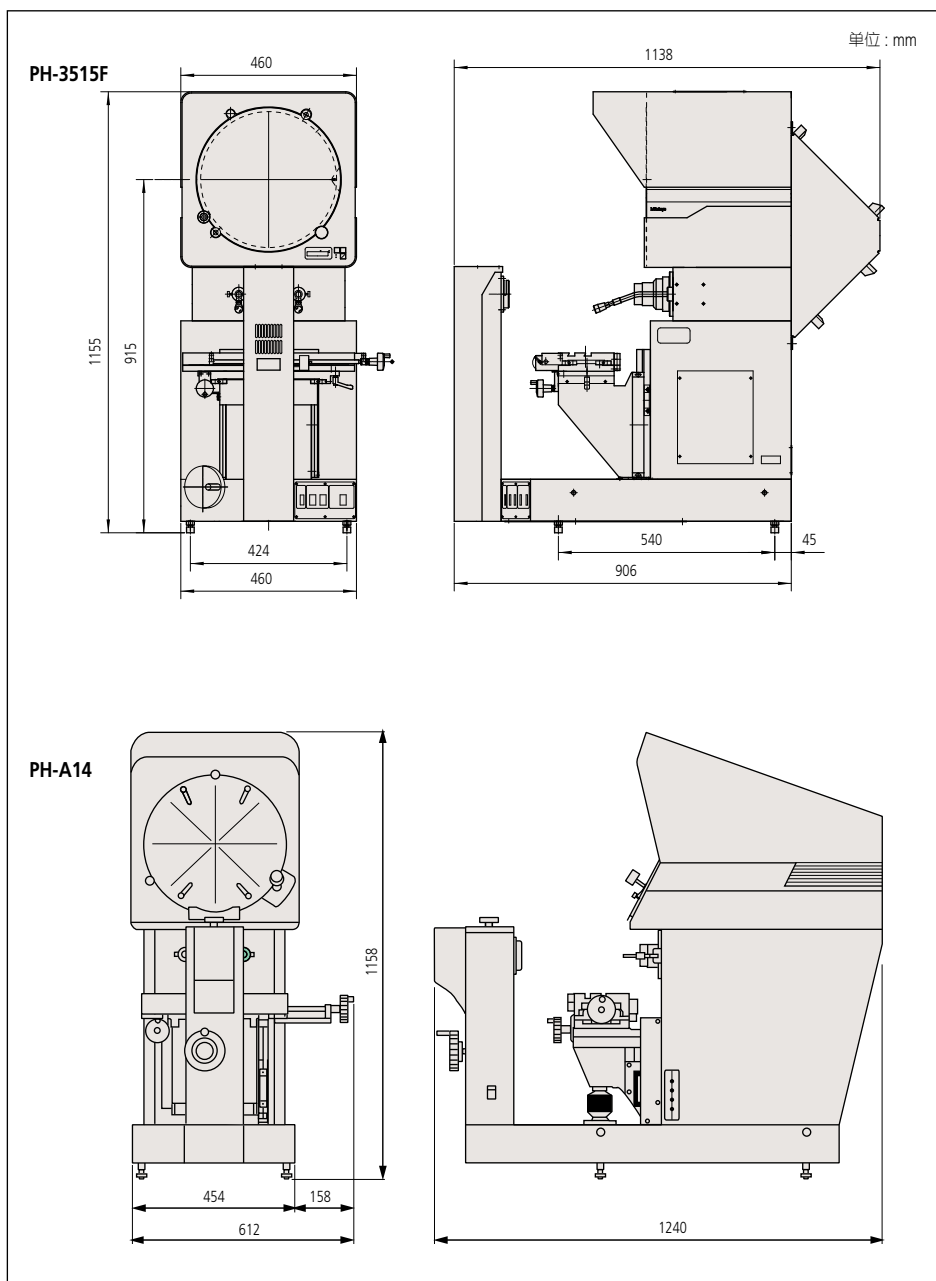
型号	PH-3515F	PH-A14
货号	<b>172-858*</b>	<b>172-810-10**</b>
XY 工作台行程范围	254 x 152mm	200 x 100mm
测量方法	线性编码器	线性编码器
快速释放机制	X 轴	—
XY 工作台尺寸	450 x 146mm	407 x 152.4mm
旋转功能	±10°	—
最大工作台载重	45kg	45kg
备注	—	—

\* 为区分交流电源电缆, 在货号后加上以下后缀: **A** 适于 UL/CSA, **CE** 适于 CEE, **CEE** 适于 BS, **D** 适于 CEE, **DC** 适于 CCC, **E** 适于 BS, **K** 适于 EK, 无后缀适于 JIS/100V

注: **D** 和 **E** 与 CE 不兼容

\*\* 为区分交流电源电缆, 在货号后加上以下后缀: **A** 适于 UL/CSA, **D** 适于 CEE, **E** 适于 BS

## 尺寸



# 投影仪

能高效测量、检查和观测微小工件

## 投影仪附件

### 172 系列 — 投影仪

#### 标准刻度尺

- 用于检测放大精度。



172-116

#### 性能参数

##### 公制型

分度值	测量范围	货号	精度 (20°C)*
0.1mm	50mm	172-116	(3+5L/1000)μm
0.1mm	80mm	172-330	(3+5L/1000)μm

\*L为测量长度 (mm)

#### 读数尺



172-118

172-161

- 设计用于在投影屏上检测标准刻度尺的放大图像。

#### 性能参数

##### 公制型

分度值	测量范围	货号	精度 (20°C)*
0.5mm	200mm	172-118	(15+15L/1000L)μm
0.5mm	300mm	172-161	(15+15L/1000L)μm
0.5mm	600mm	172-329	(15+15L/1000L)μm

\*L为测量长度 (mm)

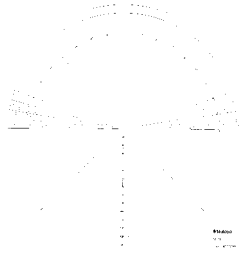
China tel 4000240008  
010-82951585 82946733  
<http://www.1718-show.cn>

## 單面图套装

### 特点

- 易于检测投影图像。
- 每套有 12 种不同样式的图案。
- 设计用于直径超过 300mm 的大屏幕投影仪。

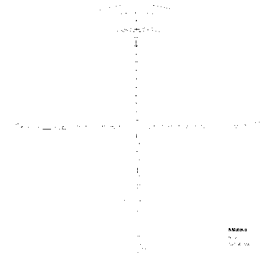
單面图套装 (12 片)  
货号: 12AAM027



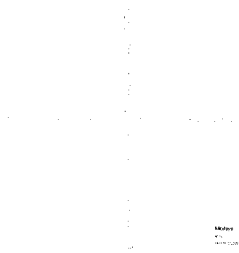
單面图 No.11 12AAM587  
角度 (分度值 1°) 和半径 (1mm 半径  
增量同心半圆)



單面图 No.12 12AAM588  
半径 (0.1cm 读数尺和 5mm 半径增  
量同心圆)



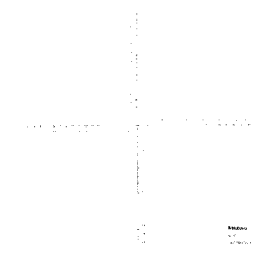
單面图 No.13 12AAM589  
半径 (1X, 10X, 20X, 50X)



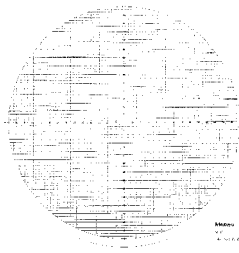
單面图 No.14 12AAM590  
1mm 读数尺 (20X, 50X)



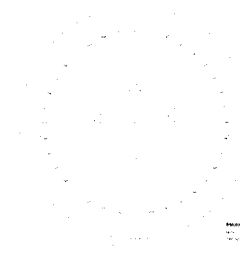
單面图 No.15 12AAM591  
10x10mm 网格



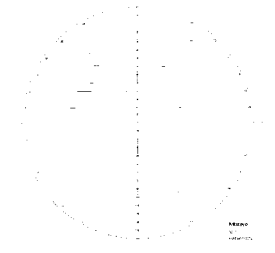
單面图 No.16 12AAM592  
0.5mm 读数尺



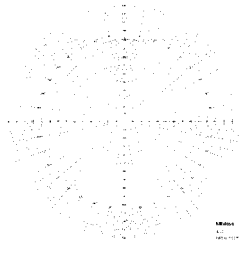
單面图 No.17 12AAM593  
1x1mm 网格



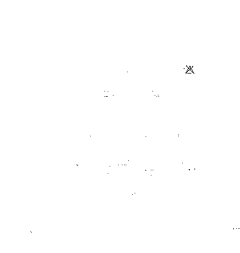
單面图 No.18 12AAM594  
角度 (分度值 1°)



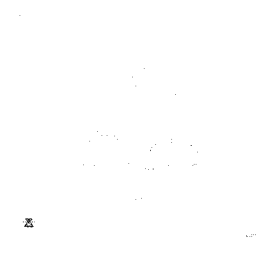
單面图 No.19 12AAM595  
1mm 读数垂直标尺



單面图 No.20 12AAM596  
角度 (分度值 1°) 和半径 (1mm 半径  
增量同心圆)



單面图 No.21 12AAM597  
公制螺纹、统一标准螺纹、惠式螺  
纹 (20X)



單面图 No.22 12AAM598  
公制螺纹 (100X) 和 20°、和 14.5° 齿  
轮 (20X)

China tel 4000240008  
010-82951585 82946733  
<http://www.1718-show.cn>

# 投影仪

能高效测量、检查和观测微小工件

## 微分头

用于投影仪和工具显微镜

用于 XY 工作台测微头

### 特点

#### 152-390, 152-389

- 带有非旋转装置。
- 可在任意套管读数进行调零 (浮动心轴)。
- 黑红双边刻度, 可在两个方向轻松地进行读取。
- 夹杆轴套外径: 18mm。

#### 152-401, 152-402

- 套管固定后, 可在任意读数时进行可调心轴进给, 易于设置参考点。
- 球型测量面带有硬质合金头。
- 夹杆轴套外径: 18mm。



152-390

### 性能参数

公制型				
分度值	测量范围	货号	精度	备注
0.005mm	25mm	152-390	±2μm	用于 X 轴
0.005mm	25mm	152-389	±2μm	用于 Y 轴

### 性能参数

公制型				
分度值	测量范围	货号	精度	备注
0.001mm*	25mm	152-402	±2μm	用于 X 轴
0.001mm*	25mm	152-401	±2μm	用于 Y 轴

\*可在游标上获得

## 数显测微头

### 特点

- 大型液晶读数显示可确保无误读。
- 可 330° 旋转, 易于读数。
- 心轴不能旋转。
- 具有 SPC 数据输出。



164-163

### 性能参数

公制型			
分辨率	测量范围	货号	精度
0.001mm	50mm	164-163	±3μm

### 技术参数

分度值: 0.005mm, 0.001mm\*  
\* 游标读数  
心轴间距: 1mm  
轴面: 平面 (加硬) 或硬质合金球面  
(硬度大于 HRA90), 磨光表面  
标尺表面: 白色阳极氧化铝

### 技术参数

分辨率: 0.001mm  
显示: 液晶显示  
电池: SR44 (2 个), 938882  
电池寿命: 正常使用情况下约为 1.8 年

### 功能

调零、数据保持、数据输出、预调  
警告: 低电压、计算错误

### 选件

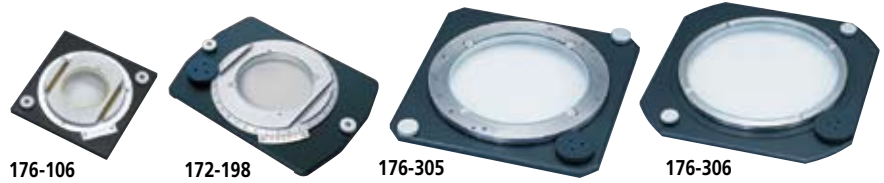
959149: SPC 电缆 (1m)  
959150: SPC 电缆 (2m)

China tel 4000240008  
010-82951585 82946733  
<http://www.1718-show.cn>



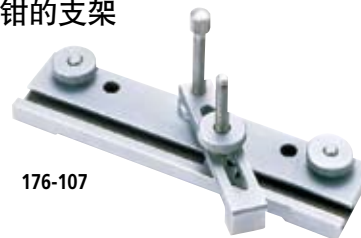
## 工件固定装置 用于投影仪和测量显微镜

### 旋转工作台



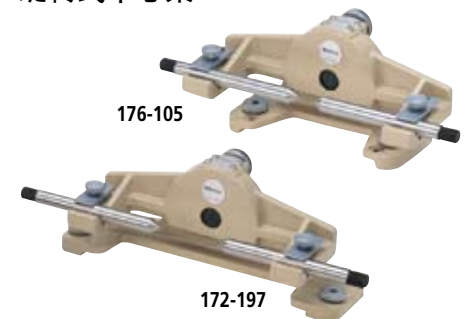
货号	176-106	172-198	176-305	176-306
有效玻璃直径	66mm	96mm	182mm	238mm
角度分度值	6°	2°	—	—
微调	—	提供	提供	提供
重量	1.7kg	2.4kg	5.5kg	6.5kg

### 带夹钳的支架



货号	176-107
最大工件高度	35mm
重量	0.42kg

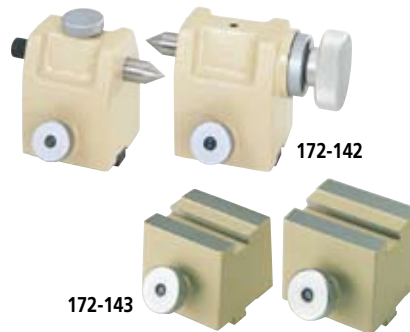
### 旋转式中心架



货号	176-105	172-197
最大工件直径	70mm (45mm)*	80mm(65mm)*
最大工件长度	140mm	140mm
旋转范围	±10°	±10°
重量	2.4kg	2.5kg

\*10° 时旋转

### 中心架

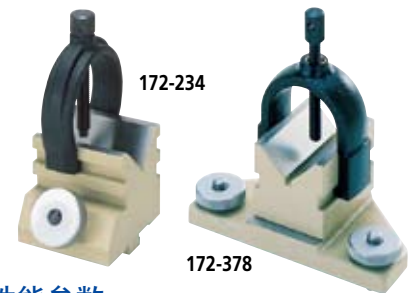


### 性能参数

货号	172-142
最大工件高度	120mm (240mm)*
重量	3.3kg

\*使用中心架提升装置 (172-143)

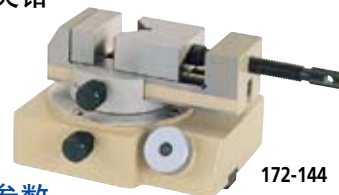
### 带夹钳的 V 型块



### 性能参数

货号	172-234	172-378
最大工件直径	50mm	25mm
定位块高度	60mm	41mm
重量	1.24kg	0.8kg

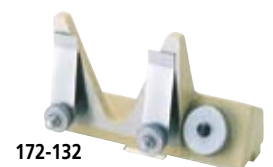
### 旋转夹钳



### 性能参数

货号	172-144
旋转范围	360°
最大工件高度	60mm
量爪宽度	40mm
角度分度值	5°
重量	2.8kg

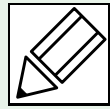
### 垂直支架



### 性能参数

货号	172-132
重量	1.3kg

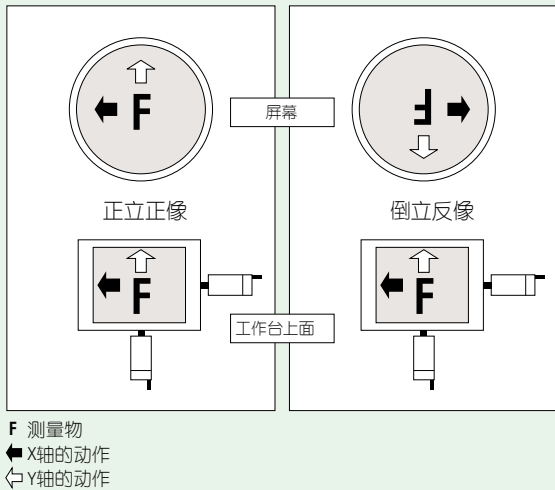
China tel 4000240008  
010-82951585 82946733  
<http://www.1718-show.cn>



### ■ 正立正像和倒立反像

正立正像是指屏幕上的投影图像与工作台上的测量物、上下左右的方向以及移动方向完全一致的图像。

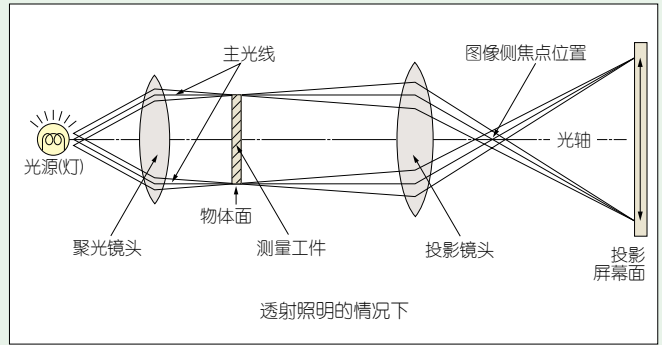
另外，像下图那样上下左右的方向及移动方向相反的图像叫做倒立反像。



### ■ 远心光学系统

在图像一侧焦点位置上设置光阑，则主光线会与光轴平行。在利用了这一原理的光学系统中，即使将焦点向光轴方向移动，只是图像会变得模糊，而图像中心的大小不会改变。

测量投影仪和测量显微镜则是用通过在聚光镜头的焦点位置放置光源来取代光阑，用平行光线照明，可以取得同样的效果。(参照下图)



### ■ 倍率精度

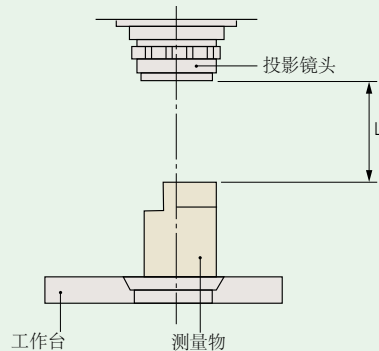
用一个具有公称倍率的投影镜头，将基准尺寸(基准尺的使用长度)放大投影到屏幕上时，投影图像的实测值与基准尺寸的比率称为倍率精度。可以用下列公式算出。(与测量精度不同)

$$\Delta M(\%) = \frac{L - \ell M}{\ell M} \times 100$$

ΔM(%)：倍率精度  
L：屏幕上基准物图像的实测点  
ℓ：基准尺寸(标准尺的使用长度)  
M：投影镜头的倍率

### ■ 工作距离

指对焦时从投影镜头前端到测量物上表面的距离(空间)。在本产品目录中使用的符号为L。



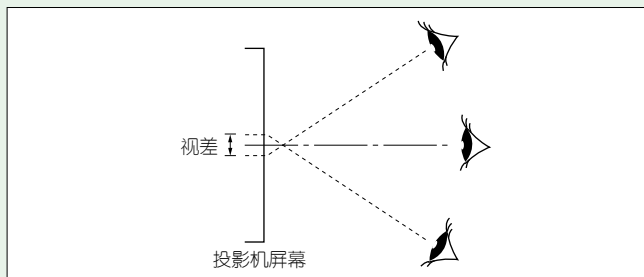
### ■ 照明方法

- 透射照明：用透射光观察测量物的照明方法。特别适用于放大投影和测量轮廓部位的时候。
- 垂直反射照明：让光垂直照射在测量物表面的照明方法。用于观测和测量表面形状。(同时使用半透镜或内置半透镜式投影镜头)
- 斜向反射照明：使光斜向照射测量物表面的照明方法。图像的对比度得到强调，能够更加立体而清晰地观察。但是需要注意的是在测量尺寸时容易产生偏差。(与斜向反射镜合用，PJ-H30 系统主体标准配置)

China tel 4000240008  
010-82951585 82946733  
<http://www.1718-show.cn>

## ■ 视差

这是一个具有固定背景对象物的位移,该固定背景这是由观察者位置、该物体的有限分离以及背景平面引起的变化等所引起的。



## ■ 视场直径

指屏幕上映射出的测量物大小的直径、范围。

视场直径( $\varnothing$ mm) =  $\frac{\text{投影仪的屏幕直径}(\varnothing\text{mm})}{\text{所用投影镜头的倍率}}$

(例题)在 $\varnothing 500\text{mm}$ 的屏幕直径上,使用 $5\times$ 的投影镜头时

$$\frac{500\text{mm}}{5} = 100\text{mm}$$

$\varnothing 100\text{mm}$ 的范围会占满整个投影屏幕。

China tel 4000240008  
010-82951585 82946733  
<http://www.1718-show.cn>