



线性测微计

线性测微计



激光扫描测量仪

激光扫描测量仪



目录

线性测微计	
线性测微计 / 显示装置选型指南	G-3
LGK 线性测微计	G-7
LGF 线性测微计	G-8
LGB 线性测微计	G-10
LGD 线性测微计	G-11
LGS 线性测微计	G-12
Laser Hologage 激光全息测微计	G-13
LGF 线性测微计	G-14
Laser Hologage (激光全息测微计)	G-15
长行程线性测微计	G-16
EC 计数器	G-17
EG 计数器	G-18
EB 计数器	G-19
EH 计数器	G-20
差 / 和装置	G-21
D/A 转换器	G-21
EV 计数器	G-22
D-EV 显示装置	G-23
SENSORPAK	G-24
Litematic (台式低测力高度计) 和 Litematic head (分体式低测力高度计)	G-25
精密量具 • 量具的小知识	G-27
激光扫描测量仪	
激光扫描测量仪选型指南	G-29
LSM-902/6900	G-30
LSM-500S, LSM-501S, LSM-503S	G-31
LSM-506S, LSM-512S, LSM-516S	G-33
LSM-9506	G-35
LSM-5200 显示装置	G-36
LSMPAK	G-36
LSM-6200 显示装置	G-37
LSM 选件	G-38
精密量具 • 量具的小知识	G-39

China tel 4000240008
010-82951585 82946733
<http://www.1718-show.cn>

激光全息测微计 测量范围 : 10mm

- 0.01 μ m 分辨率
- 正弦波输出
- ϕ 15mm 普通轴套

Page G-15



适用于低测力模式

可以兼容的显示装置

EH-102S

激光全息测微计 测量范围 : 10mm

- 0.01 μ m 分辨率
- 正弦波输出
- ϕ 15mm 普通轴套

Page G-13



适用于低测力模式

可以兼容的显示装置

EG-101P EH-101P EH-102P

LGB 系列 测量范围 : 5mm

- 1 μ m 分辨率
- 方形波输出
- ϕ 9.5mm 轴套

Page G-13



可以兼容的显示装置

EG-101P EB-11P
EH-101P EH-102P
EV-16P

LGB 系列 测量范围 : 5mm

- 0.1 / 1 μ m 分辨率
- 方形波输出
- ϕ 9.5 / ϕ 8mm 轴套

Page G-10

Page G-10



ϕ 9.5mm 轴套

ϕ 8mm 轴套

带有锁紧螺母的轴套

可以兼容的显示装置

EG-101P EB-11P
EH-101P EH-102P
EV-16P

LGB 系列 测量范围 : 10mm

- 1 μ m 分辨率
- 方形波输出
- ϕ 9.5 / ϕ 8mm 轴套

Page G-10

Page G-10

Page G-10



ϕ 9.5mm 轴套

ϕ 8mm 轴套

ϕ 9.5mm 轴套

ϕ 8mm 轴套

带有锁紧螺母的轴套

带有锁紧螺母的轴套

带有气动气缸

可以兼容的显示装置

EG-101P EB-11P
EH-101P EH-102P
EV-16P

LGK 系列 测量范围 : 10mm

- 0.1 / 0.5 / 1 μ m 分辨率
- 方形波输出
- ϕ 8mm 轴套

Page G-7

Page G-7

Page G-7



可以兼容的显示装置

EG-101P EB-11P
EH-101P EH-102P
EV-16P

LG 系列 测量范围 : 100mm

- 0.1 / 1 μ m 分辨率
- 方形波输出
- ϕ 20mm 轴套

Page G-16



可以兼容的显示装置

EG-101P EB-11P
EH-101P EH-102P
EV-16P

LGM 系列 测量范围 : 100mm

- 0.1 / 1 μ m 分辨率
- 方形波输出
- ϕ 20mm 轴套
- 电动操作

电动装置



Page G-16

可以兼容的显示装置

EG-101P EB-11P
EH-101P EH-102P
EV-16P

LGF 系列

- 0.5 / 1 μ m 分辨率
- 方形波输出
- ϕ 8mm / ϕ 15mm 轴套

可以兼容的显示装置

- | | |
|---------|---------|
| EG-101P | EB-11P |
| EH-101P | EH-102P |
| EV-16P | |

测量范围 : 10mm



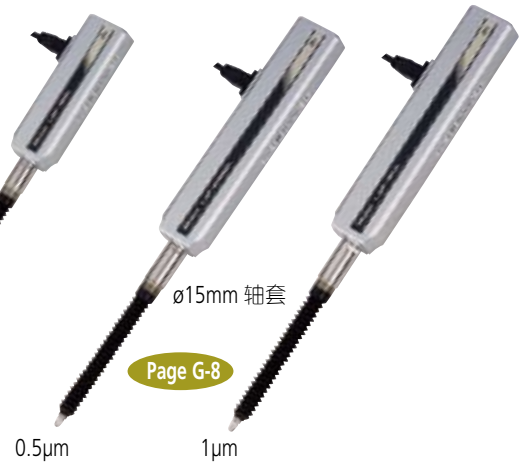
Page G-8

测量范围 : 25mm



Page G-8

测量范围 : 50mm



Page G-8

LGF 系列

- 0.5 / 1 μ m 分辨率
- 方形波输出
- ϕ 8mm / ϕ 15mm 轴套
- 带有原点标识

可以兼容的显示装置

- | | |
|---------|--------|
| EG-101Z | EB-11Z |
| EH-102Z | EV-16Z |

测量范围 : 10mm



Page G-9

测量范围 : 25mm



Page G-9

测量范围 : 50mm



Page G-9

LGF 系列

- 0.1 μ m 分辨率
- 方形波输出
- ϕ 8mm / ϕ 15mm 轴套

可以兼容的显示装置

- | | |
|---------|---------|
| EG-101P | EB-11P |
| EH-101P | EH-102P |
| EV-16P | |

测量范围 : 10mm



Page G-14

测量范围 : 25mm



Page G-14

LGF 系列

- 5 μ m 分辨率
- 方形波输出
- ϕ 15mm 轴套

可以兼容的显示装置

- | | |
|---------|---------|
| EG-101P | EB-11P |
| EH-101P | EH-102P |
| EV-16P | |

测量范围 : 25mm



Page G-8

测量范围 : 50mm



Page G-8

China tel 4000240008
010-82951585 82946733
<http://www.1718-show.cn>

线性测微计

支持自动化仪表及专用量具的配套使用

LGD 系列

- 0.01mm 分辨率
- 数显输出
- Absolute 线性编码器
- $\varnothing 8\text{mm}$ / $\varnothing 15\text{mm}$ 轴套

可以兼容的显示装置

- EC-101D
- EG-101D
- EB-11D
- EH-102D
- EV-16D

测量范围 : 10mm



$\varnothing 8\text{mm}$ 轴套

Page G-11

测量范围 : 25mm



$\varnothing 15\text{mm}$ 轴套

Page G-11

测量范围 : 50mm



$\varnothing 15\text{mm}$ 轴套

Page G-11

LGS 系列

- 0.01mm 分辨率
- 数显输出
- Absolute 线性编码器
- $\varnothing 8\text{mm}$ 轴套

可以兼容的显示装置

- EC-101D
- EG-101D
- EB-11D
- EH-102D
- EV-16D

测量范围 : 12.7mm



Page G-12

系统连接



China tel 4000240008
010-82951585 82946733
<http://www.1718-show.cn>

EC 计数器
单功能型

Page G-17

用于数字输出测头



EC-101D

China tel 4000240008
010-82951585 82946733
<http://www.1718-show.cn>

EG 计数器
单功能型

Page G-18

用于数字输出测头



EG-101D

用于方形波输出测头



EG-101P

用于带有原点标识的方形波输出测头



EG-101Z

EB 计数器
多功能型

Page G-19

用于数字输出测头



EB-11D

用于方形波输出测头



EB-11P

用于带有原点标识的方形波输出测头



EB-11Z

EH 计数器
多功能型

Page G-20

用于数字输出测头



EH-102D

用于方形波输出测头
(1-axis / 2-axis)



EH-101P

用于带有原点标识的方形波输出测头



EH-102Z

用于方形波输出测头



EH-102P



EH-102S

EV 计数器
多功能型的
多量具系统

Page G-22

用于数字输出测头



EV-16D

用于方形波输出测头



EV-16P

用于带有原点标识的方形波输出测头



EV-16Z

线性测微计

支持自动化仪表及专用量具的配套使用

LGK 线性测微计 542 系列 — 细长型

特点

- 12mm 外径的小型设计。
- 出色的防护功能，可防尘、防强喷射（达到 IP66 防护标准），可在恶劣的工作环境下使用。
- 防振动与碰撞的最大允许加速值：100G (11ms) (IEC68-2-27)
- 可输出差动方形波信号，应用范围广泛。
- 采用线性碰撞滚珠轴承，确保心轴能够耐久运动。
- 可选用带有锁紧螺母的推力轴套。
- 指针式千分表可采用可更换测针。

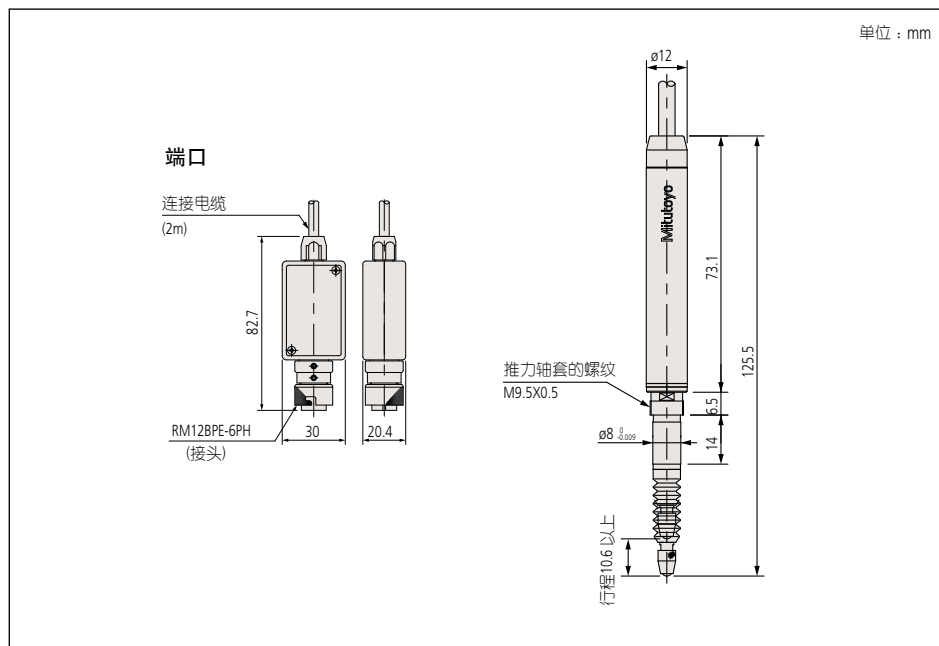


性能参数

测量范围	货号	分辨率	精度*	测力**	轴套直径	备注
10mm	542-156	0.001mm	(1.5+L/50) μ m	0.8N / 0.75N / 0.7N	8mm	金色带
10mm	542-157	0.0005mm	(1.5+L/50) μ m	0.8N / 0.75N / 0.7N	8mm	蓝色带
10mm	542-158	0.0001mm	(0.8+L/50) μ m	0.8N / 0.75N / 0.7N	8mm	绿色带

* L 为测量长度 (mm) ** 量具的方向：心轴向下 / 水平 / 向上

尺寸



技术参数

精度： 参见性能参数 (不包括量化偏差)
分辨率： 1 μ m, 0.5 μ m 或 0.1 μ m
长度基准： 光电线性编码器
最大反应速度： 1500mm/s, 400mm/s (542-158)
测针： $\phi 3$ mm 硬质合金
轴套： $\phi 8$ mm
轴承类型： 线性滚珠轴承
测力： 参见性能参数
输出信号： 90° 相位差，差动方形波 (RS-422A 等效)
信号间距： 0.4 μ m (542-158), 2 μ m (542-157), 4 μ m (542-156)
尘 / 水防护等级： 达到 IP66 防护标准

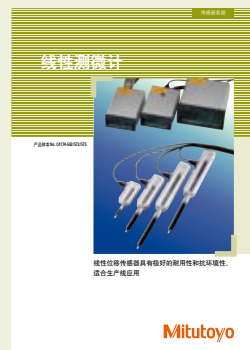
标准附件

538610： 带扳手的测头

选件

238772： 塑料橡胶套管 (10mm)
902434： 延长电缆 (5m)
902433： 延长电缆 (10m)
902432： 延长电缆 (20m)
02ADE230： 气动装置
02ADB680： 推力轴套套装
02ADB681： 推力轴套
02ADB682： 锁紧螺母
02ADB683： 扳手

China tel 4000240008
010-82951585 82946733
<http://www.1718-show.cn>



参见 Linear Gage (C4174-542/572/575)
产品样本

技术参数

精度： 参见性能参数 (不包括量化偏差)
 分辨率： 5 μ m, 1 μ m 或 0.5 μ m
 长度基准： 光电线性编码器
 最大反应速度： 1500mm/s
 测针： \varnothing 3mm 硬质合金
 轴套： \varnothing 8mm 或 \varnothing 15mm
 轴承类型： 线性滚珠轴承
 测力： 参见性能参数
 输出信号： 90° 相位差, 差动方形波 (RS-422A 等效)
 信号间距： 20 μ m (542-612, 542-613),
 4 μ m (542-161, 542-162, 542-163),
 2 μ m (542-171, 542-172, 542-173)
 尘 / 水防护等级： 达到 IP66 防护标准

标准附件

538610: 带扳手的测头
 (用于测量范围为 10mm 型号)
 210187: 带扳手的测头
 (用于测量范围为 25/50mm 型号)

选件

238772: 塑料橡胶套管 (10mm)
 962504: 塑料橡胶套管 (25mm)
 962505: 塑料橡胶套管 (50mm)
 902434: 延长电缆 (5m*)
 902433: 延长电缆 (10m*)
 902432: 延长电缆 (20m*)
 02ADB680: 推力轴套套装 (用于测量范围为 10mm 型号)
 02ADN370: 推力轴套套装
 (用于测量范围为 25/50mm 型号)
 02ADB683: 推力轴套扳手 (用于测量范围为 10mm 型号)
 02ADB693: 推力轴套扳手
 (用于测量范围为 25/50mm 型号)

LGF 线性测微计 542 系列 — 经济型设计

542-171, -161

IP66



542-172, -162

IP66



542-173, -163

IP66



542-612, -613

IP66

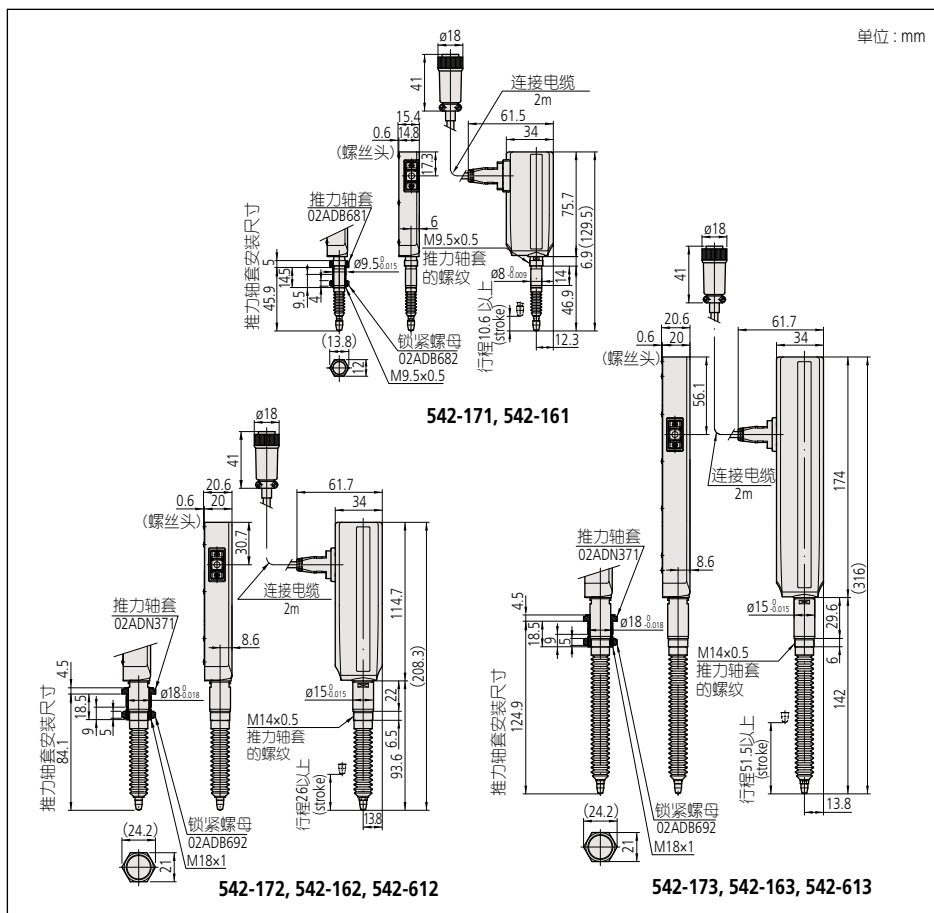


性能参数

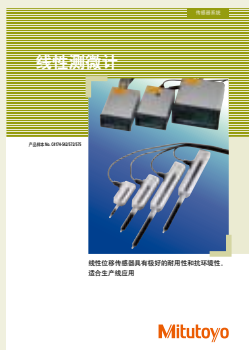
测量范围	货号	分辨率	精度 *	测力 **	轴套直径
10mm	542-171	0.0005mm	(1.5+L/50) μ m	1.2N / 1.1N / 1.0N	8mm
10mm	542-161	0.001mm	(1.5+L/50) μ m	1.2N / 1.1N / 1.0N	8mm
25mm	542-172	0.0005mm	(1.5+L/50) μ m	4.6N / 4.3N / 4.0N	15mm
25mm	542-162	0.001mm	(1.5+L/50) μ m	4.6N / 4.3N / 4.0N	15mm
25mm	542-612	0.005mm	(7.5+L/50) μ m	4.6N / 4.3N / 4.0N	15mm
50mm	542-173	0.0005mm	(1.5+L/50) μ m	5.7N / 5.3N / 4.9N	15mm
50mm	542-163	0.001mm	(1.5+L/50) μ m	5.7N / 5.3N / 4.9N	15mm
50mm	542-613	0.005mm	(7.5+L/50) μ m	5.7N / 5.3N / 4.9N	15mm

* L 为测量长度 (mm) ** 量具的方向: 心轴向下 / 水平 / 向上

尺寸



China tel 4000240008
 010-82951585 82946733
<http://www.1718-show.cn>



参见 Linear Gage (C4174-542/572/575)
 产品样本

线性测微计

支持自动化仪表及专用量具的配套使用

LGF 线性测微计

542 系列 — 带有原点标识的经济型设计

542-174, -164

IP66



542-175, -165

IP66



542-176, -166

IP66

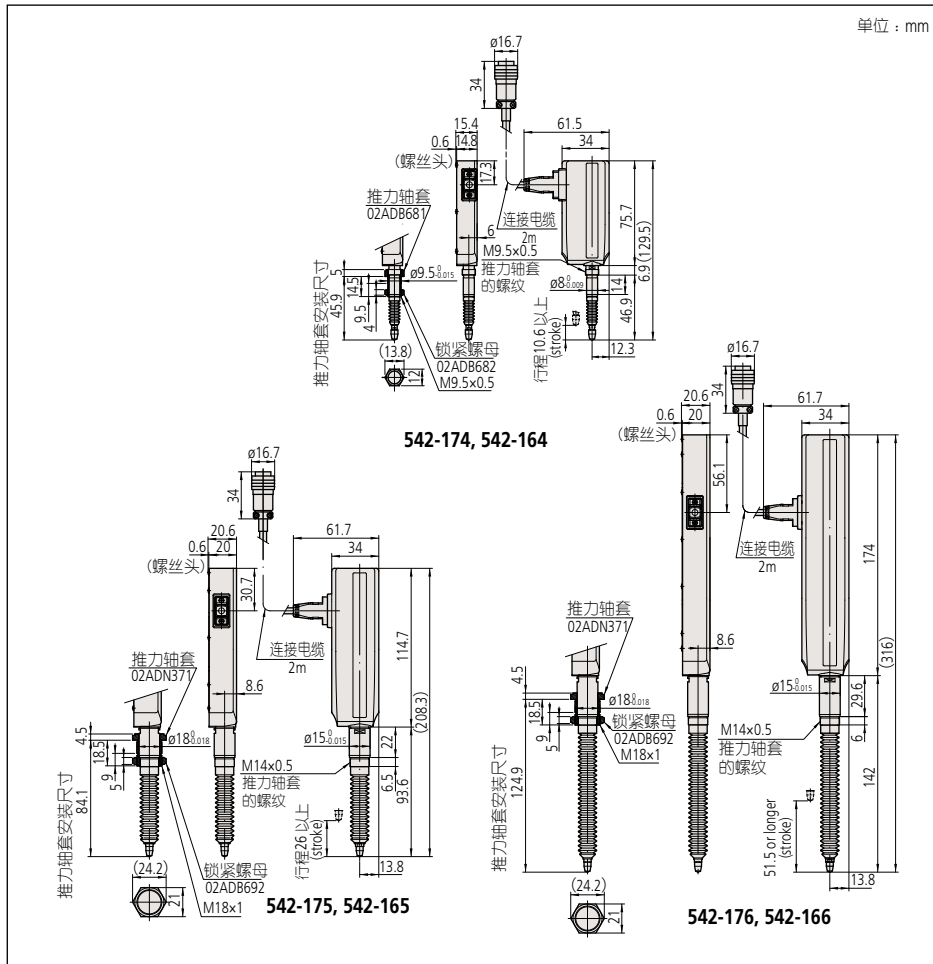


性能参数

测量范围	货号	分辨率	精度*	测力**	轴套直径	备注
10mm	542-174	0.0005mm	(1.5+L/50)μm	1.2N / 1.1N / 1.0N	8mm	带有原点标识
10mm	542-164	0.001mm	(1.5+L/50)μm	1.2N / 1.1N / 1.0N	8mm	带有原点标识
25mm	542-175	0.0005mm	(1.5+L/50)μm	4.6N / 4.3N / 4.0N	15mm	带有原点标识
25mm	542-165	0.001mm	(1.5+L/50)μm	4.6N / 4.3N / 4.0N	15mm	带有原点标识
50mm	542-176	0.0005mm	(1.5+L/50)μm	5.7N / 5.3N / 4.9N	15mm	带有原点标识
50mm	542-166	0.001mm	(1.5+L/50)μm	5.7N / 5.3N / 4.9N	15mm	带有原点标识

* L 为测量长度 (mm) ** 量具的方向: 心轴向下 / 水平 / 向上

尺寸



技术参数

精度: 参见性能参数 (不包括量化偏差)
 分辨率: 1μm 或 0.5μm
 长度基准: 光电线性编码器
 最大反应速度: 1500mm/s
 测针: ø3mm 硬质合金
 轴套: ø8mm 或 ø15mm
 轴承类型: 线性滚珠轴承
 测力: 参见性能参数
 输出信号: 90° 相位差, 差动方形波 (RS-422A 等效)
 信号间距: 4μm (542-164, 542-165, 542-166) 或
 2μm (542-174, 542-175, 542-176)
 尘 / 水防护等级: 达到 IP66 防护标准

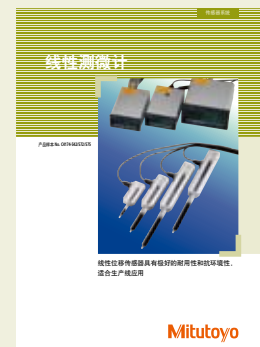
标准附件

538610: 带扳手的测头
 (用于测量范围为 10mm 型号)
 210187: 带扳手的测头
 (用于测量范围为 25/50mm 型号)

选件

238772: 塑料橡胶套管 (10mm)
 962504: 塑料橡胶套管 (25mm)
 962505: 塑料橡胶套管 (50mm)
 02ADB680: 推力轴套套装 (用于测量范围为 10mm 型号)
 02ADN370: 推力轴套套装
 (用于测量范围为 25/50mm 型号)
 02ADB683: 推力轴套扳手 (用于测量范围为 10mm 型号)
 02ADB693: 推力轴套扳手
 (用于测量范围为 25/50mm 型号)

China tel 4000240008
 010-82951585 82946733
<http://www.1718-show.cn>



参见 Linear Gage (C4174-542/572/575)
 产品样本

技术参数

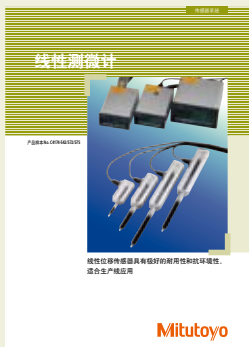
精度：参见性能参数 (不包括量化偏差)
 分辨率：1μm
 长度基准：光电线性编码器
 最大反应速度：900mm/s
 测针：φ3mm 硬质合金
 轴套：φ8mm 或 φ9.5mm
 轴承类型：线性滚珠轴承
 测力：参见性能参数
 输出信号：90° 相位差，差动方形波 (RS-422A 等效)
 (正弦波输出：542-401, 542-421)
 信号间距：4μm
 尘/水防护等级：达到 IP54 防护标准

标准附件

538610: 带扳手的测头

选件

238773: 用于 5mm LBG 的橡胶套 (备用)
 238772: 用于 10mm LBG 的橡胶套 (备用)
 902434: 延长电缆 (5m)
 902433: 延长电缆 (10m)
 902432: 延长电缆 (20m)



参见 Linear Gage (C4174-542/572/575) 产品样本

LGB 线性测微计 542 系列 — 极细长型

特点

- 超小型设计，其外径仅 8mm。
- 小型光电线性编码器确保全程精确测量。
- 心轴单元使用滚珠轴承，特别经久耐用。

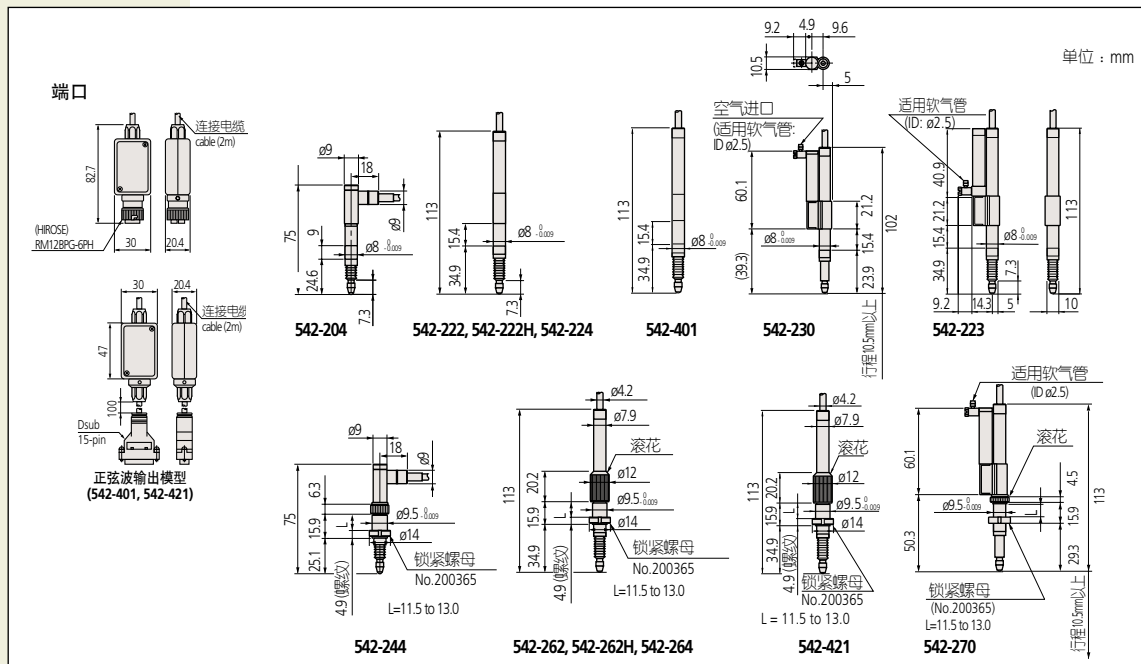


性能参数

测量范围	货号	分辨率	精度	测力 *	轴套直径	备注
5mm	542-204	0.001mm	2μm	0.65N / 0.6N / 0.55N	8mm	—
10mm	542-222	0.001mm	2μm	0.8N / 0.75N / 0.7N	8mm	—
10mm	542-222H	0.001mm	1μm	0.8N / 0.75N / 0.7N	8mm	—
10mm	542-401	0.001mm	2μm	0.8N / 0.75N / 0.7N	8mm	正弦波输出
10mm	542-224	0.001mm	2μm	0.6N / 0.55N / 0.5N	8mm	低测力
10mm	542-230	0.001mm	2μm	0.8N / 0.75N / 0.7N	8mm	带有气动装置
10mm	542-223	0.001mm	2μm	0.8N / 0.75N / 0.7N	8mm	带有气动装置
5mm	542-244	0.001mm	2μm	0.65N / 0.6N / 0.55N	9.5mm	—
10mm	542-262	0.001mm	2μm	0.8N / 0.75N / 0.7N	9.5mm	—
10mm	542-262H	0.001mm	1μm	0.8N / 0.75N / 0.7N	9.5mm	—
10mm	542-421	0.001mm	2μm	0.8N / 0.75N / 0.7N	9.5mm	正弦波输出
10mm	542-264	0.001mm	2μm	0.6N / 0.55N / 0.5N	9.5mm	低测力
10mm	542-270	0.001mm	2μm	0.8N / 0.75N / 0.7N	9.5mm	带有气动装置

* 量具的方向：心轴向下 / 水平 / 向上

尺寸



China tel 4000240008
 010-82951585 82946733
<http://www.1718-show.cn>

线性测微计

支持自动化仪表及专用量具的配套使用

LGD 线性测微计

575 系列— 带有 ABSOLUTE 线性编码器

LGD 超小型 ABS 线性测微计适于在特别狭小的空间进行测量。原点一旦被设置，就不会丢失。

特点

- 传感器中使用绝对原点标尺，其原点即使在电源关闭的情况下也可以保持。
- 心轴使用特种线性滚珠轴承，确保经久耐用。
- 使用推力轴套和锁紧螺母选件，LGD 线性测微计可方便的固定在工作台或设备孔中。

性能参数

测量范围	货号	分辨率	精度	测力 *	轴套直径
10mm	575-326	0.01mm	20μm	1.2N / 1.1N / 1.0N	8mm
10mm	575-326-3	0.01mm	20μm	1.2N / 1.1N / 1.0N	8mm
10mm	575-326-5	0.01mm	20μm	1.2N / 1.1N / 1.0N	8mm
10mm	575-326-7	0.01mm	20μm	1.2N / 1.1N / 1.0N	8mm
25mm	575-327	0.01mm	20μm	4.6N / 4.3N / 4.0N	15mm
25mm	575-327-3	0.01mm	20μm	4.6N / 4.3N / 4.0N	15mm
25mm	575-327-5	0.01mm	20μm	4.6N / 4.3N / 4.0N	15mm
25mm	575-327-7	0.01mm	20μm	4.6N / 4.3N / 4.0N	15mm
50mm	575-328	0.01mm	30μm	5.7N / 5.3N / 4.9N	15mm
50mm	575-328-3	0.01mm	30μm	5.7N / 5.3N / 4.9N	15mm
50mm	575-328-5	0.01mm	30μm	5.7N / 5.3N / 4.9N	15mm
50mm	575-328-7	0.01mm	30μm	5.7N / 5.3N / 4.9N	15mm

连接电缆长度：2m(无后缀)，3m(后缀“-3”)，5m(后缀“-5”)，7m(后缀“-7”) * 量具的方向：心轴向下/水平/向上

575-326,-326-3,-326-5,-326-7

IP66



575-327,-327-3,-327-5,-327-7

IP66



575-328,-328-3,-328-5,-328-7

IP66



ABSOLUTE[®]
Absolute System Patented by MITUTOYO

(参见第 VIII 页)

技术参数

- 精度： 参见性能参数 (不包括量化偏差)
分辨率： 10μm
长度基准： 电容型 ABSOLUTE 线性编码器
最大反应速度： 无极限
测针： ø3mm 硬质合金
轴套： ø8mm 或 ø15mm
轴承类型： 线性滚珠轴承
测力： 参见性能参数
输出信号： 数显输出
外部输入： 原点设置信号
(Absolute 原点位置可外部改变)
尘/水防护等级： 达到 IP66 防护标准

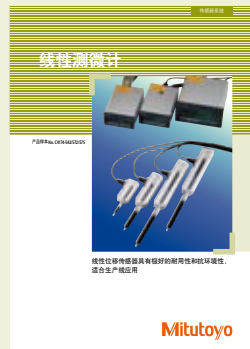
标准附件

- 538610: 带扳手的测头
(用于测量范围为 10mm 型号)
210187: 带扳手的测头
(用于测量范围为 25/50mm 型号)

选件

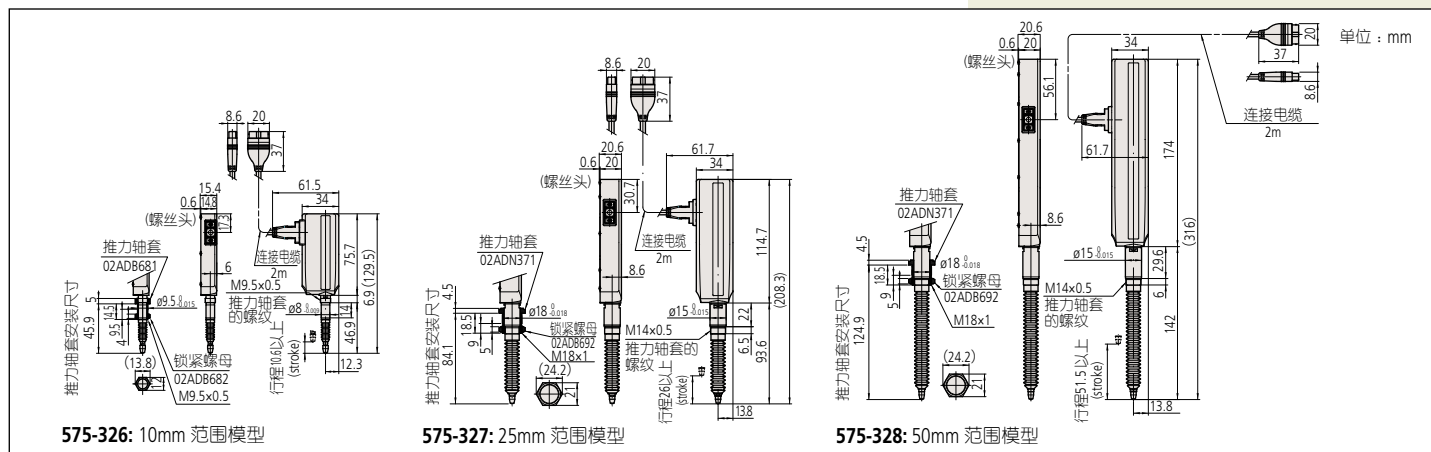
- 238772: 10mm 塑料橡胶套管 (备用)
962504: 25mm 塑料橡胶套管 (备用)
962505: 50mm 塑料橡胶套管 (备用)
02ADB680: 推力轴套套装 (用于测量范围为 10mm 型号)
02ADN370: 推力轴套套装
(用于测量范围为 25mm/50mm 型号)
02ADB683: 推力轴套扳手 (用于测量范围为 10mm 型号)
02ADB693: 推力轴套扳手
(用于测量范围为 25mm/50mm 型号)

- 965275*: 数显电源装置
* 为区分交流电源电缆，在货号后加上以下后缀 (如：965275A):
A 适于 UL/CSA, D 适于 CEE, E 适于 BS, F 适于 SAA, DC 适于中国、K 适于 EK, 无后缀适于 JIS/100V



参见 Linear Gage (C4174-542/572/575) 产品样本

尺寸



China tel 4000240008
010-82951585 82946733
http://www.1718-show.cn

技术参数

精度： 参见性能参数 (不包括量化偏差)
分辨率： 0.01mm
长度基准： 电容型 ABSOLUTE 线性编码器
最大反应速度： 无极限
测针： $\varnothing 3\text{mm}$ 硬质合金
轴套： $\varnothing 8\text{mm}$
轴承类型： 滑动轴承
测力： 参见性能参数
输出信号： 数显输出
尘 / 水防护等级： 达到 IP66 防护标准

选件

238774: 备用 塑料橡胶套管
903594: 气动装置 (公制型)
02ADF640: SPC 电缆延长适配器
02ADD950: 延长电缆 (0.5m)
936937: 延长电缆 (1m)
965014: 延长电缆 (2m)

China tel 4000240008
010-82951585 82946733
<http://www.1718-show.cn>

LGS 线性测微计 575 系列 — 达到 IP66 尘 / 水防护标准带有 ABSOLUTE 线性编码器

LGS 小型测微计适于在狭小的空间进行测量。



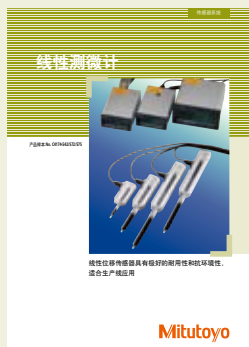
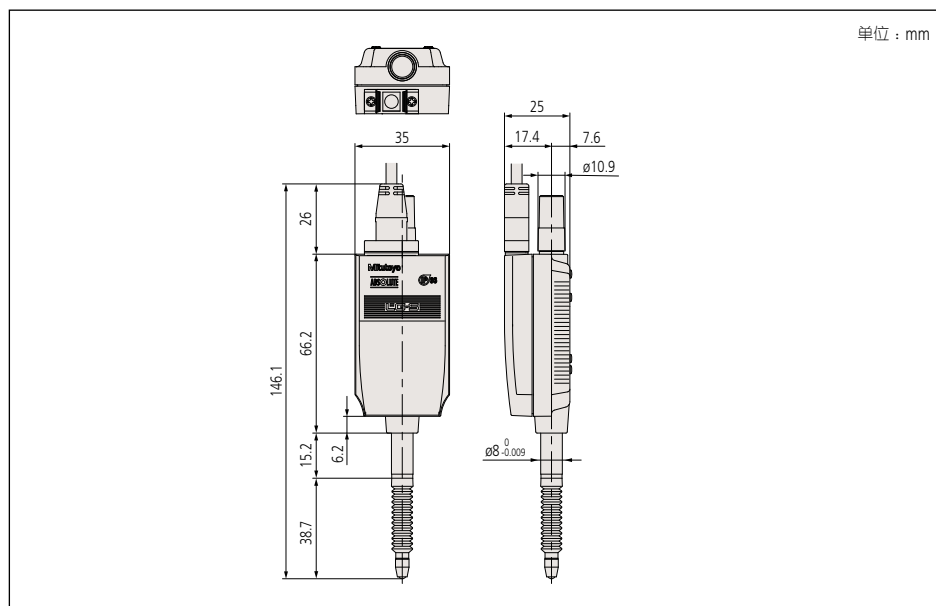
性能参数

公制型

测量范围	货号	分辨率	精度	测力 *	轴套直径
12.7mm	575-303	0.01mm	0.015mm	2.0N / 1.8N / 1.6N	8mm

* 量具的方向：心轴向下 / 水平 / 向上

尺寸



参见 Linear Gage (C4174-542/572/575)
产品样本

线性测微计

支持自动化仪表及专用量具的配套使用

Laser Hologage 激光全息测微计 542 系列 — 0.0001mm 分辨率型

这些精度极高的测头分辨率高达 0.0001mm。小型化设计使其易于安装在狭小空间的空内。激光全息测微计 (Laser Hologage) 采用独特的全息光栅作为长度标准，确保极高的测量精度与重复精度。

特点

- 在心轴导轨上安装了线性滚珠轴承，延长了其使用寿命。
- 0.0001mm 读数型 LGB 线性测微计 (542-246) 的轴套上带有锁紧螺母。

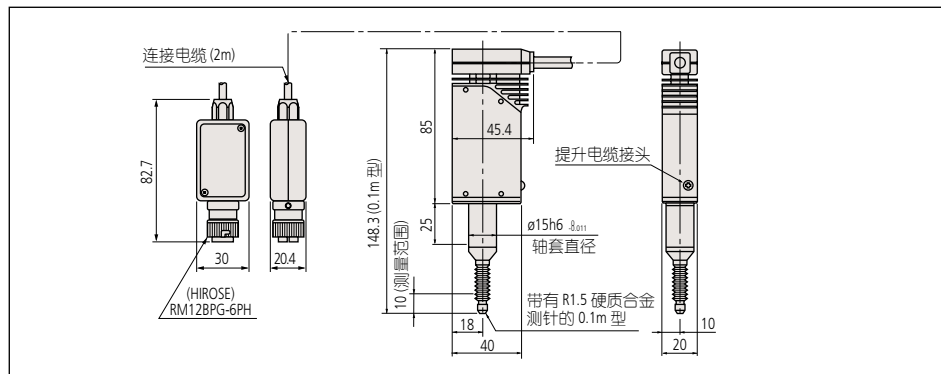
性能参数

测量范围	货号	分辨率	精度	测力 *	轴套直径	备注
10mm	542-711-1	0.1μm	0.2μm	0.55N / 0.45N / 0.35N	15mm	—
10mm	542-712-1	0.1μm	0.2μm	0.1N / — / —	15mm	低测力

* 量具的方向：心轴向下 / 水平 / 向上

尺寸

单位：mm



542-711-1

技术参数

精度：参见性能参数 (不包括量化偏差)
分辨率：0.1μm
长度基准：激光全息测量传感器
最大反应速度：250mm/s
测针：R1.5mm 硬质合金
轴套：φ15mm
轴承类型：高精度线性滚珠轴承
测力：参见性能参数
输出信号：90° 相位差，差动方形波 (RS-422A 等效)
信号间距：0.25μm

标准附件

538610：带扳手的测头

选件

971751：用于在上表面固定的轴套固定装置
971752：用于在下表面固定的轴套固定装置
971753：心轴提升电缆
971750：激光全息测微计支架

China tel 4000240008
010-82951585 82946733
<http://www.1718-show.cn>

LGB 线性测微计 542 系列 — 0.0001mm 分辨率型

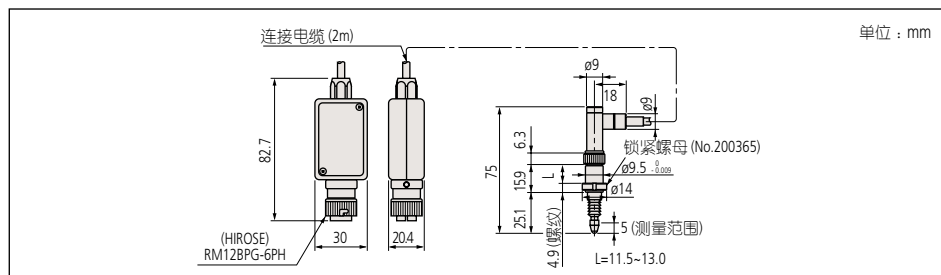
性能参数

测量范围	货号	分辨率	精度	测力 *	轴套直径
5mm	542-246	0.1μm	0.8μm	0.65N / 0.60N / 0.55N	9.5mm

* 量具的方向：心轴向下 / 水平 / 向上

尺寸

单位：mm



542-246

技术参数

精度：参见性能参数 (不包括量化偏差)
分辨率：0.1μm
长度基准：光电线性编码器
最大反应速度：380mm/s
测针：R1.5mm 硬质合金
轴套：φ9.5mm
轴承类型：线性滚珠轴承
测力：参见性能参数
输出信号：90° 相位差，差动方形波 (RS-422A 等效)
信号间距：0.4μm
尘 / 水防护等级：达到 IP54 防护标准

选件

902434：延长电缆 (5m)
902433：延长电缆 (10m)
902432：延长电缆 (20m)
238773：塑料橡胶套管

技术参数

精度： 参见性能参数 (不包括量化偏差)
 分辨率： 0.1μm
 长度基准： 传动式光电线性编码器
 最大反应速度： 400mm/s
 测针： ø3mm 硬质合金
 轴套： ø8mm 或 ø15mm
 轴承类型： 线性滚珠轴承
 测力： 参见性能参数
 输出信号： 90° 相位差, 差动方波 (RS-422A 等效)
 信号间距： 0.4μm
 尘 / 水防护等级： 达到 IP66 防护标准

标准附件

538610: 带扳手的测头
 (用于测量范围为 10mm 型号)
 210187: 带扳手的测头
 (用于测量范围为 25mm 型号)

选件

902434: 延长电缆 (5m)
 902433: 延长电缆 (10m)
 902432: 延长电缆 (20m)
 238772: 塑料橡胶套管(10m)
 962504: 塑料橡胶套管(25m)
 02ADB680: 推力轴套套装(用于测量范围为 10mm 型号)
 02ADN370: 推力轴套套装(用于测量范围 25mm 型号)
 02ADB683: 推力轴套扳手 (用于测量范围为 10mm 型号)
 02ADB693: 推力轴套扳手(用于测量范围 25mm 型号)

LGF 线性测微计 542 系列 — 0.0001mm 分辨率型

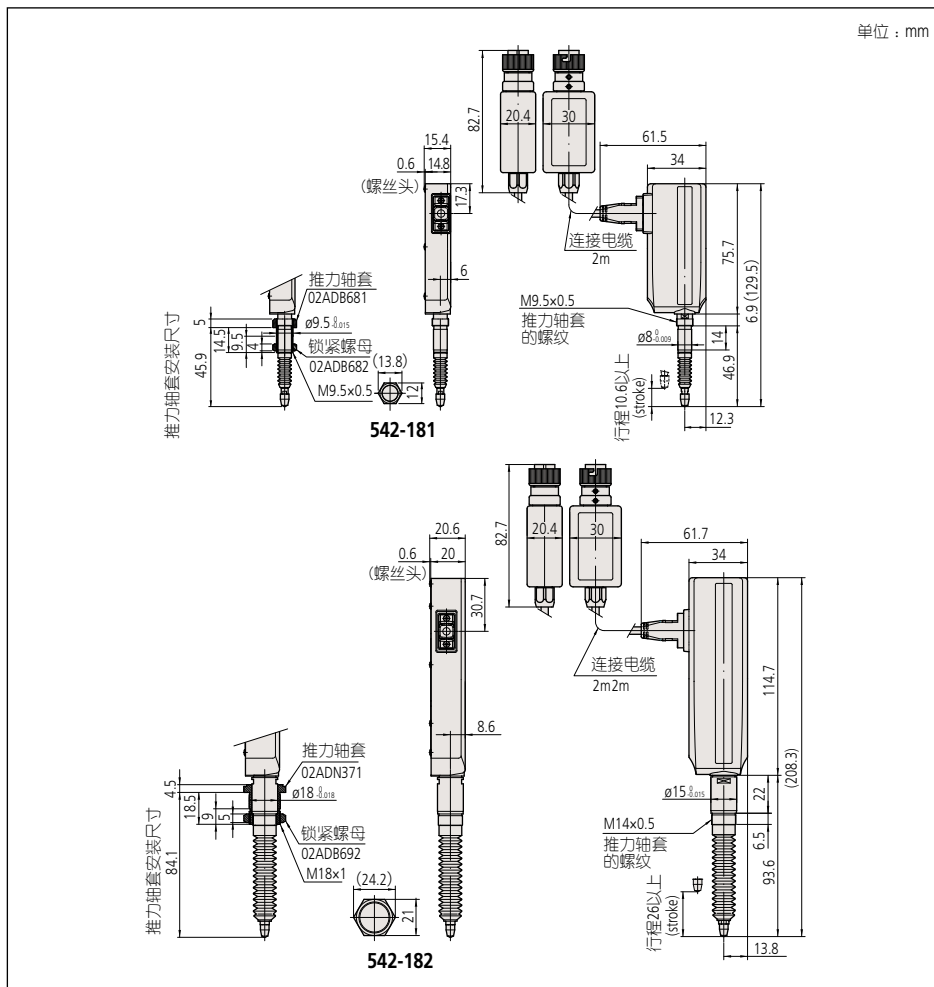


性能参数

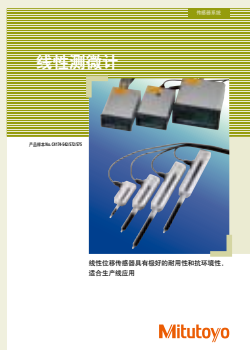
测量范围	货号	分辨率	精度	测力 *	轴套直径
10mm	542-181	0.0001mm	(0.8+L/50)μm	1.2N / 1.1N / 1.0N	8mm
25mm	542-182	0.0001mm	(0.8+L/50)μm	4.6N / 4.3N / 4.0N	15mm

* L 为测量长度 (mm)
 ** 量具的方向：心轴向下 / 水平 / 向上

尺寸



China tel 4000240008
 010-82951585 82946733
<http://www.1718-show.cn>



参见 Linear Gage (C4174-542/572/575) 产品样本

线性测微计

支持自动化仪表及专用量具的配套使用

Laser Hologage (激光全息测微计) 542 系列 — 0.00001mm 分辨率型

三丰公司的激光全息测微计是一种高端数显测量系统，采用衍射光束干涉，进行高精度和高重复精度测量。它具有超细衍射光栅，将全息影像记录在刻度尺上。激光全息测微计适于测量精度极高的工件，特别适于半导体等行业使用。

特点

- 由于具有 0.00001mm (0.01 μ m) 的极高分辨率适于进行高精度测量，其性能接近激光干涉仪。
- 具有极高的测量稳定性——高防护性设计，适于在恶劣的环境下工作，如温度和气压变化的环境。
- 心轴导轨使用高精度线性滚珠轴承，移动非常滤波且延长了使用寿命。
- 带有显示装置。



测头



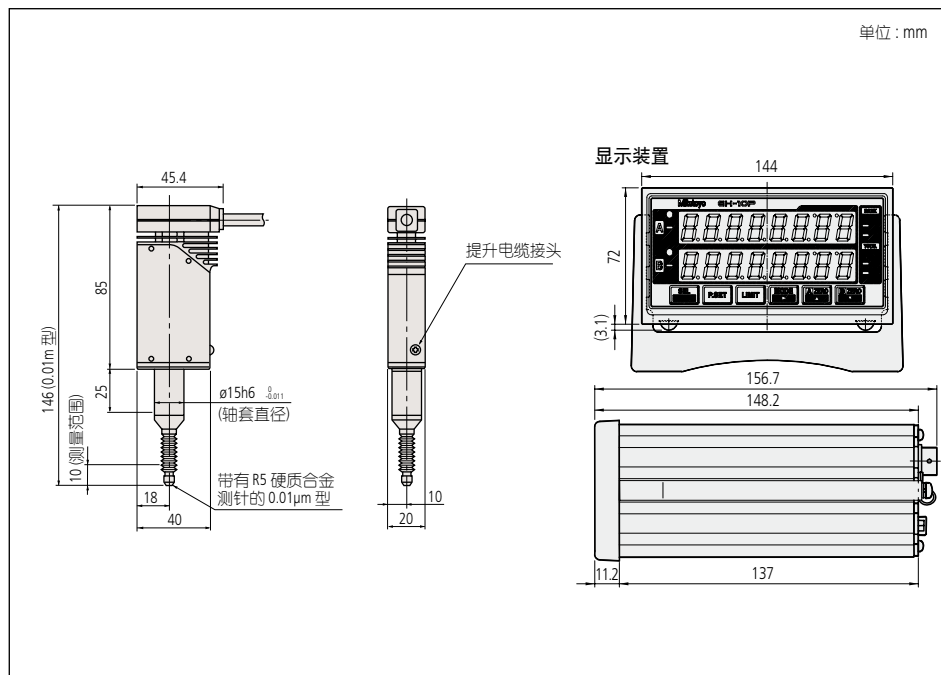
显示装置

性能参数

测量范围	货号	分辨率	精度	测力 **	轴套直径	备注
10mm	542-925*	0.01 μ m	0.1 μ m	0.55N / 0.45N / 0.35N	15mm	—
10mm	542-926*	0.01 μ m	0.1 μ m	0.1N / — / —	15mm	低测力

* 为区分交流电源电缆，在货号后加上以下后缀：A 适于 U/CSA，D 适于 CEE，DC 适于 CCC，E 适于 BS，K 适于 EK，无后缀适于 JIS/100V
** 量具的方向：心轴向下 / 水平 / 向上

尺寸



技术参数

精度： 参见性能参数 (不包括量化偏差)
分辨率： 0.01 μ m
长度基准： 激光全息测量传感器
最大反应速度： 250mm/s
测针： R5mm 硬质合金
轴套： ϕ 15mm
轴承类型： 高精度线性滚珠轴承
测力： 参见性能参数
输出信号： 90° 相位差，差动方形波
信号间距： 0.25 μ m

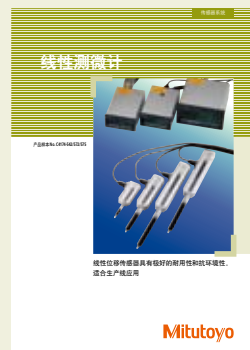
标准附件

538610: 带扳手的测头

选件

971751: 用于在上表面固定的轴套固定装置
971752: 用于在下表面固定的轴套固定装置
971753: 心轴提升电缆
971750: 激光全息测微计支架

China tel 4000240008
010-82951585 82946733
<http://www.1718-show.cn>

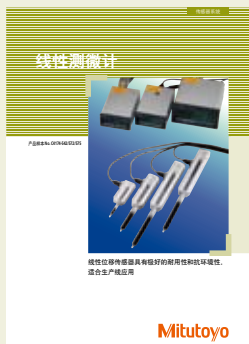


参见 Linear Gage (C4174-542/572/575)
产品样本

技术参数

精度：参见性能参数 (不包括量化偏差)
 分辨率：1 μ m 或 0.1 μ m
 长度基准：光电线性编码器
 最大反应速度：400mm/s 或 800mm/s
 测针： \varnothing 3mm 硬质合金
 轴套： \varnothing 20mm
 轴承类型：滚珠导轨
 测力：参见性能参数
 输出信号：90° 相位差，差动方形波 (RS-422A 等效)
 尘/水防护等级：达到 IP54 防护标准

China tel 4000240008
 010-82951585 82946733
<http://www.1718-show.cn>



参见 Linear Gage (C4174-542/572/575) 产品样本

长行程线性测微计 542系列 — 100mm行程型

特点

- 三种型号可供使用：标准型、低测力型与橡胶套管型 (另购)。
- 每种型号的分辨率可以在 0.1 μ m - 1 μ m 之间选择。



性能参数

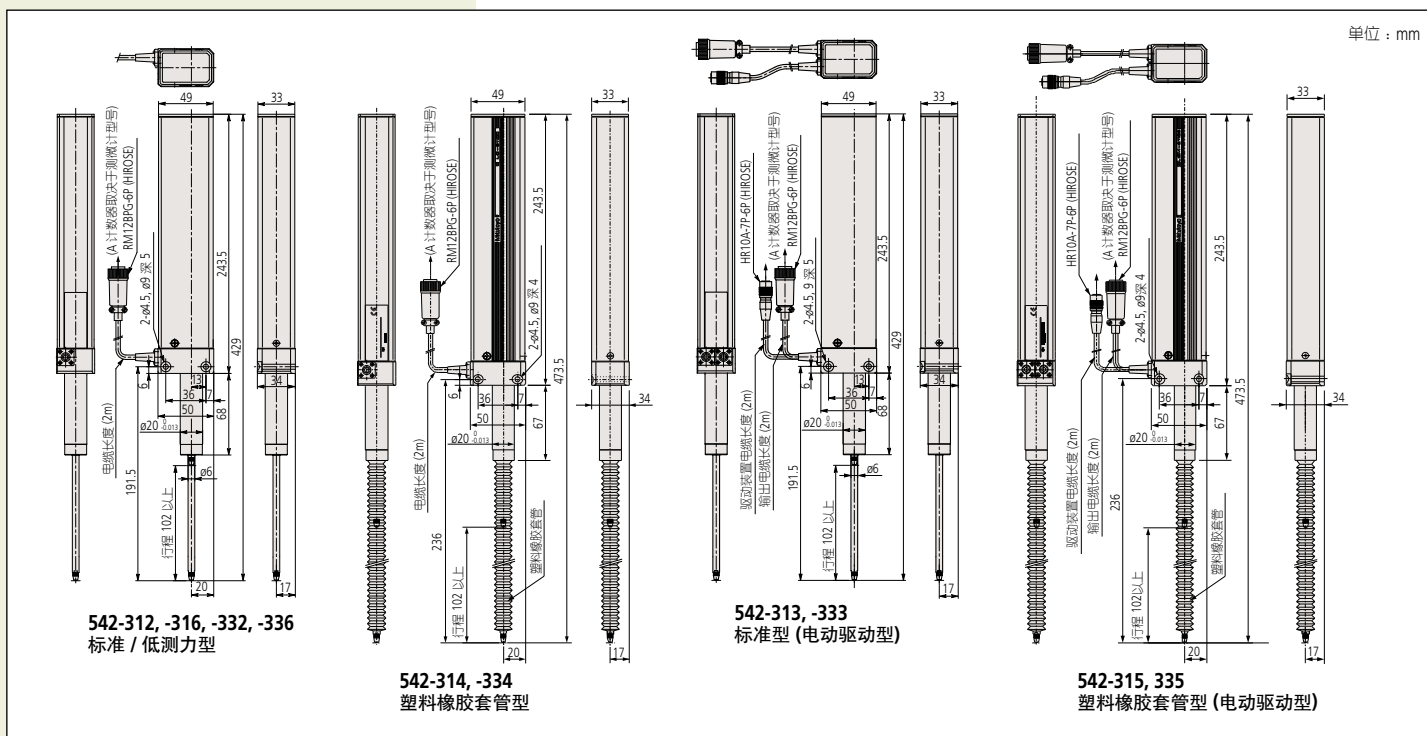
测量范围	货号	分辨率	精度 *	测力 **	轴套直径	备注
100mm	542-312	0.1 μ m	(2+L/100) μ m \leq 2.5 μ m	8.0N / 6.5N / 5.0N	20mm	标准型
100mm	542-316	0.1 μ m	(2+L/100) μ m \leq 2.5 μ m	3.0N / — / —	20mm	低测力
100mm	542-314	0.1 μ m	(2+L/100) μ m \leq 2.5 μ m	8.0N / 6.5N / 5.0N	20mm	带有塑料橡胶套管
100mm	542-332	1 μ m	(2.5+L/100) μ m \leq 3 μ m	8.0N / 6.5N / 5.0N	20mm	标准型
100mm	542-336	1 μ m	(2.5+L/100) μ m \leq 3 μ m	3.0N / — / —	20mm	低测力
100mm	542-334	1 μ m	(2.5+L/100) μ m \leq 3 μ m	8.0N / 6.5N / 5.0N	20mm	带有塑料橡胶套管

* L 为测量长度 (mm) ** 量具的方向：心轴向下 / 水平 / 向上

测量范围	货号	分辨率	精度 *	测力 **	轴套直径	备注
100mm	542-313	0.1 μ m	(2+L/100) μ m \leq 2.5 μ m	3.0N / 6.5N / 9.5N	20mm	电动驱动型
100mm	542-315	0.1 μ m	(2+L/100) μ m \leq 2.5 μ m	4.5N / — / 6.0N	20mm	电动驱动型
100mm	542-333	1 μ m	(2.5+L/100) μ m \leq 3 μ m	3.0N / 6.5N / 9.5N	20mm	电动驱动型
100mm	542-335	1 μ m	(2.5+L/100) μ m \leq 3 μ m	4.5N / — / 6.0N	20mm	电动驱动型

* L 为测量长度 (mm) ** 量具的方向：心轴向下 / 水平 / 向上 带有塑料橡胶套管：542-315, 542-335

尺寸



线性测微计

支持自动化仪表及专用量具的配套使用

EC 计数器

542 系列 — 用于 LGD 和 LGS 线性测微计的经济型，系统整合用显示装置

特点

- 符合 DIN 尺寸 (96 X 48mm) 和面板安装结构，易于系统一体化。
- 能够产生公差判断输出和数显测量数据输出。



542-007

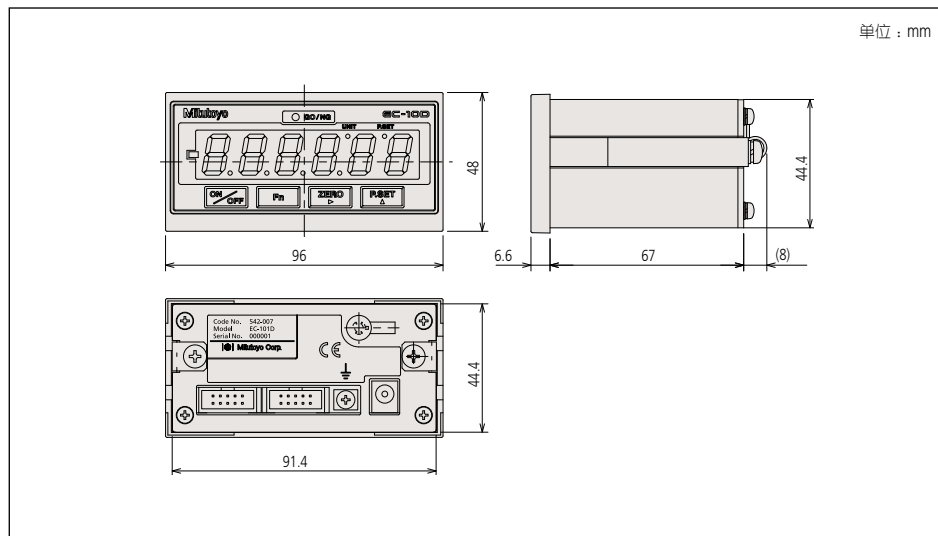


性能参数

货号	542-007*
适用输入	数显代码 (SPC)
适用测微计	LGD, LGS
测微计输入数	1
分辨率	0.01mm, 0.001mm (根据测微计自动设定)
显示	6位数字和1个负号[-]LED (琥珀色、绿色、红色)

*为区分交流电源电缆，在货号后加上以下后缀：A 适于 UL/CSA，D 适于 CEE，DC 适于 CCC，E 适于 BS，K 适于 EK，无后缀适于 JIS/100V。

尺寸



单位：mm

功能

预调、GO/NG 判断

输出 (可选)

公差判断：-NG, OK, +NG (开放式集线器)
数据：数显代码

外部控制信号输入

预调、数据保持

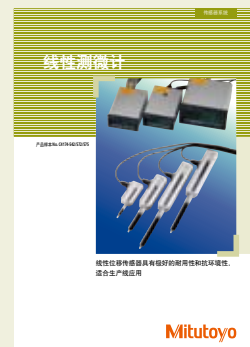
电源

通过 AC 适配器

选件

- 936937: SPC 数据输出电缆 (1m)
- 965014: SPC 数据输出电缆 (2m)
- 214938: DC 插头 PJ-2
- C162-155: I/O 电缆

China tel 4000240008
010-82951585 82946733
<http://www.1718-show.cn>



参见 Linear Gage (C4174-542/572/575)
产品样本

功能

原点设置、计数器方向转换、公差判断(3/5段, 3种)、峰值(最大、最小、溢出)测量、常数、错误显示/输出、密码保护锁

输出

公差判断: L1 - L5 (通过参数在开放式集线器输出和BCD输出之间转换)

控制: NOM (正常信号) 开放式集线器

BCD: 6位数字(正/负——真逻辑值) 开放式集线器(通过参数在公差判断之间转换)

外部控制信号输入

预调、显示保持、峰值清除、公差判断组转换

量化偏差

±1

最大输入频率

1.25MHz (反应速度取决于选用的测微计)

电源电压

DC+12 - 24V

能耗

6W (500mA) 能耗 (每个装置的可靠供电应在 1A 以上)

选件

02ADB440: I/O 输出接头

02ADF180: 10 键装置

936937: SPC 数据输出电缆 (1m)

965014: SPC 数据输出电缆 (2m)

02ADN460: AC 适配器

02ZAA000: AC 电缆 (日本)

02ZAA010: AC 电缆 (美国)

02ZAA020: AC 电缆 (欧盟)

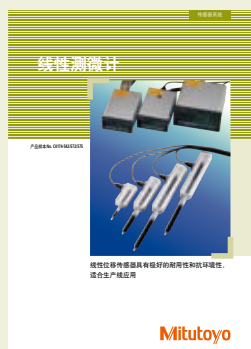
02ZAA030: AC 电缆 (英国)

02ZAA040: AC 电缆 (中国)

02ZAA050: AC 电缆 (韩国)

02ADD930: 接线端口连接电缆

China tel 4000240008
010-82951585 82946733
<http://www.1718-show.cn>



参见 Linear Gage (C4174-542/572/575) 产品样本

EG 计数器 542 系列 — 低成本、集成显示装置

特点

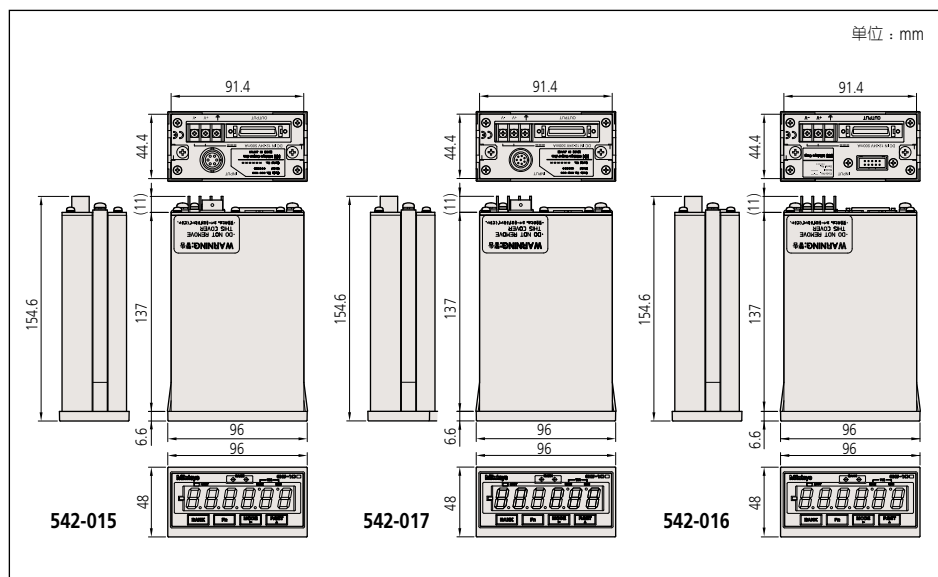
- 可产生 3 段 / 5 段 X 3 种公差输出和 BCD 输出。
- 平滑功能可减少显示数字的波动。
- 符合 DIN 尺寸 (96 X 48mm) 和面板安装结构，易于系统一体化。



性能参数

货号	542-015	542-017	542-016
适用输入信号	差动方形波	带有原点标识的差动方形波	数显代码 (SPC)
适用测微计	LGK, LGF, LGB, LGM, (不包括带有原点和正弦波型号)	带有原点标识的 LGF 型	LGD, LGS
测微计输入数	1		
分辨率 (取决于所连接的线性测微计的型号)	0.01mm, 0.005mm, 0.001mm, 0.0005mm, 0.0001mm		0.01mm, 0.001mm
公差判断显示	液晶显示(3段: 琥珀色、绿色、红色 / 5段: 琥珀色、琥珀色闪烁、绿色、红色闪烁、红色)		

尺寸



线性测微计

支持自动化仪表及专用量具的配套使用

EB 计数器

542 系列 — 带有多极限设置功能的系统整合用显示装置

特点

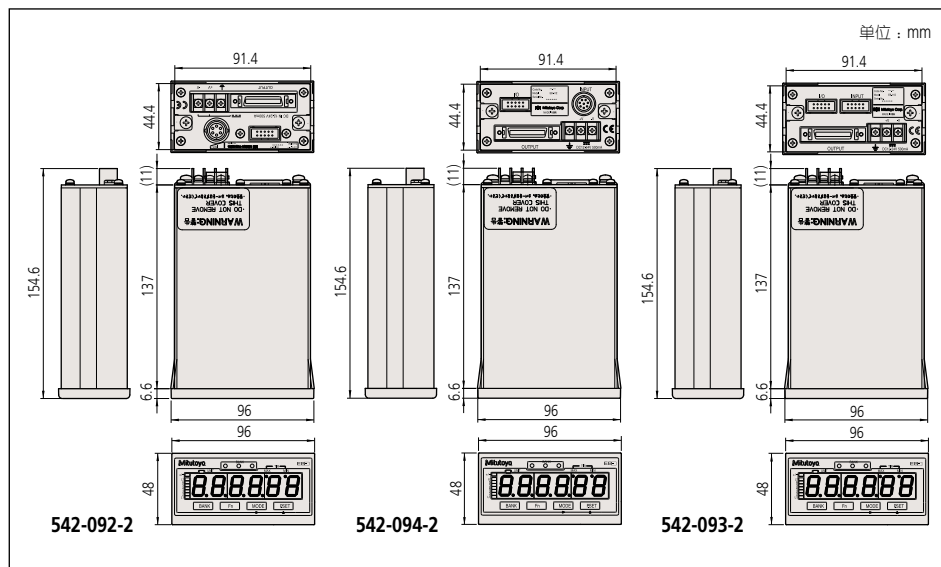
- 可产生 3 / 5 段 X 7 种公差输出和 7 通道独立极限值输出。
- 在符合最小布线要求时, 与可编程控制器或个人电脑等连接即具备串行 BCD 输出能力。
- 利用简化的模拟输出可进行动态测量。
- 符合 DIN 尺寸 (96 X 48mm) 和面板安装结构, 易于系统一体化。



性能参数

货号	542-092-2	542-094-2	542-093-2
适用输入信号	差动方形波	带有原点标识的差动方形波	数显代码 (SPC)
适用测微计	LGK, LGF, LGB	LGF 带有原点标识	LGD, LGS
测微计输入数	1		
分辨率	0.01mm, 0.005mm, 0.001mm, 0.0005mm, 0.0001mm		0.01mm, 0.001mm
公差判断显示	液晶显示 (3 段: 琥珀色、绿色、红色 / 5 段: 琥珀色、琥珀色闪烁、绿色、红色闪烁、红色)		

尺寸



功能

原点设置、公差判断 (3/5 段 X 7 种)、极限值输出 (2 种、7 个独立通道)、峰值 (最大、最小、溢出) 测量、多种数据输出 (串行 BCD 信号、简单模拟信号)

输出

公差判断: L1 - L5, 开放式集线器

控制: 常规模作信号 (NORMAL), 开放式集线器

外部控制信号输入

预测、显示保持、峰值清除、公差判断相位开关、开放式集线器或干结点信号 (带有 / 不带接触点)

界面

串行 BCD: 位串格式、开放式集线器

模拟输出: 2.5V+ 计数值 X 电压分辨率 (25mV/2.5mV): 全值 0 - 5V

数显输入 / 输出:

- 连接至外部开关盒 (No.02ADF180), 可轻易输入公差极限和预调值

(注): 当测微计连接三丰公司 DP-1VR 数显微处理器时, 此功能不适用

- 可连接三丰公司 DP-1VR 数显微处理器
- 组合一套 EB-D 计数器可扩展公差段的数目

量化偏差

±1

最大输入频率

1.25MHz (反应速度取决于选用的测微计)

电源电压

DC+12 - 24V

能耗

6W (500mA) 能耗 (每个装置的可靠供电应在 1A 以上)

选件

02ADB440: I/O 输出接头

02ADF180: 10 键装置

936937: SPC 数据输出电缆 (1m)

965014: SPC 数据输出电缆 (2m)

02ADN460: AC 适配器

02ZAA000: AC 电缆 (日本)

02ZAA010: AC 电缆 (美国)

02ZAA020: AC 电缆 (欧盟)

02ZAA030: AC 电缆 (英国)

02ZAA040: AC 电缆 (中国)

02ZAA050: AC 电缆 (韩国)

02ADD930: 接线端口连接电缆

AC 适配器 / AC 电缆



China tel 4000240008
010-82951585 82946733
<http://www.1718-show.cn>

功能

调零, 预调, 极限设定 (3/5 段), GO/±NG 判断, GO/±NG 信号输出, 最大/最小/溢出-测量, 计数方向转换, 双读数, 双量规和/差计算, 输出模式选择

输出

I/O: 公差判断输出 (3/5 阶段), 正常运算输出 RS-232C, USB 或数显

代码 (可选): 各类测量数据 (USB 仅与 SENSORPAK 配用)

外部控制

I/O: 预调, 数据保留与误差清除

RS-232C: 已显示值输出, 最大/最小/溢出-转换, 调零, 峰值清除, 预调值输入, 公差值输入, 误差清除

RS 链接

通过一个 RS-232C 或 USB 接口可连接多达六个 EH 计数器 (菊花链或串行连接)

误差显示 / 输出

电源电压误差, 超速误差, 溢出误差, 量规误差, 通讯误差, 公差设置误差

最大输入频率

2.5MHz (差动方波形): 542-071/073/075

1MHz (差动方波形): 542-074

电源

通过 AC 适配器 [12 - 24V DC, 700mA (最大)]

EH 计数器

542 系列 — 多功能显示装置

特点

- 符合 DIN 尺寸 (144 X 72mm) 和面板安装结构, 易于系统一体化。
- 计数器可在安装至展示台的台式机桌面上使用 (包含)。
- 标准 RS-232C 与 USB 接口便于与外部个人

电脑交流 (USB 仅与 SENSORPAK 配用)。

- 利用内置连网功能 (RS 链接) 易建立多针测量系统 (最多 12 针)。
- 双量具输入型计数器可执行双轴显示, 并进行两个量具间的加减法计算。



542-075



542-071



542-073



542-074



542-072

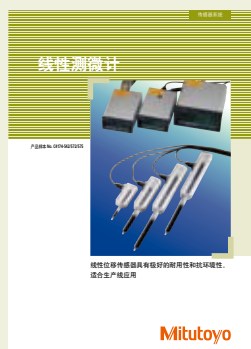
性能参数

货号	542-075*	542-075-1**	542-071*	542-071-1**	542-073*	542-073-1**	542-074*	542-074-1**	542-072*	542-072-1**
适用输入信号	差动方波形				差动正弦波			数显代码输出		
适用测微计	LG, LGB, LGF, LGK				LGF 带有原点标识			LGB 带有正弦波输出		
测微计输入数	1						2			
分辨率	0.01mm, 0.005mm, 0.001mm, 0.0005mm, 0.0001mm				0.01μm, 0.001μm			取决于所连接的线性测微计的型号		
公差判断显示	液晶显示 (3段: 琥珀色、绿色、红色 / 5段: 琥珀色、琥珀色闪烁、绿色、红色闪烁、红色)									

* 为区分交流电源电缆, 在货号后加上以下后缀: A 适于 UUCSA, D 适于 CEE, DC 适于 CCC, E 适于 BS, K 适于 EK, 无后缀适于 JIS/100V。

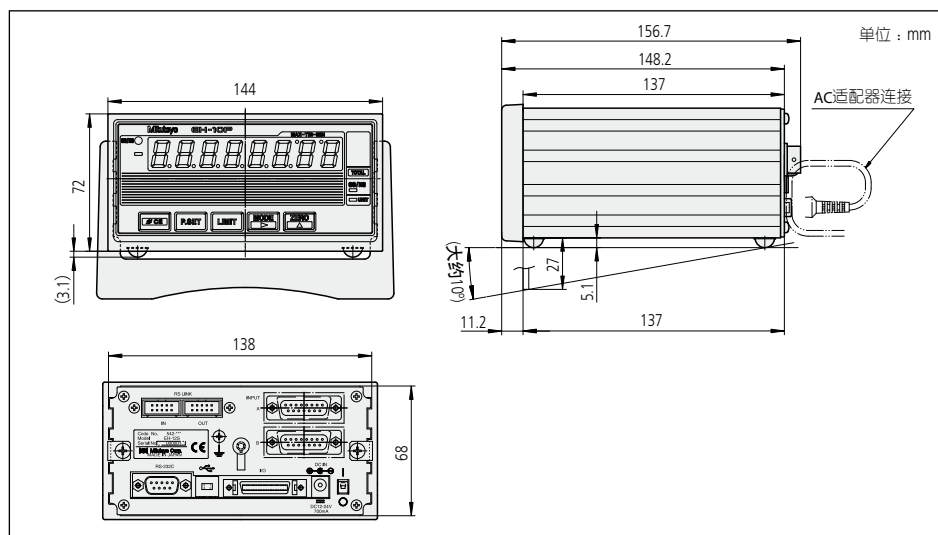
** 适于货号后后缀为 "1" 的模型, AC 适配器不作为附加的标准配件。

China tel 4000240008
010-82951585 82946733
<http://www.1718-show.cn>



参见 Linear Gage (C4174-542/572/575) 产品样本

尺寸



线性测微计

支持自动化仪表及专用量具的配套使用

差 / 和装置 542 系列

特点

- 该装置有两个线性测微计输入接头 A 和 B，能分别输出被连接的两个线性测微计测量结果 (A, B) 及其和 (A+B) / 差 (A-B) 计算结果。
- * 连接至 A 和 B 输入接头的线性测微计的最小读数应当是一致的。



542-004

D/A 转换器 542 系列

特点

- 该装置包括脉冲控制电路，计数电路和 D/A 转换电路，能以模拟电压的形式输出线性测微计的位移值。

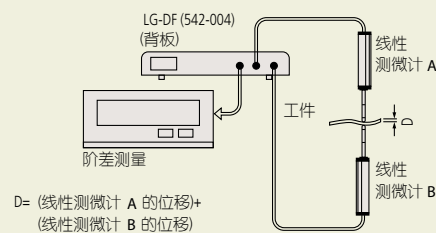


542-003*

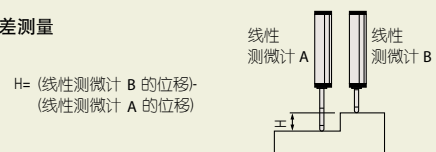
* 为区分交流电源电缆，在货号后加上以下后缀：A 适于 UL/CSA，D 适于 CEE，DC 适于 CCC，E 适于 BS，K 适于 EK，无后缀适于 JIS/100V。

连接实例

测量弯曲板的厚度



阶差测量



超速错误输出和补偿

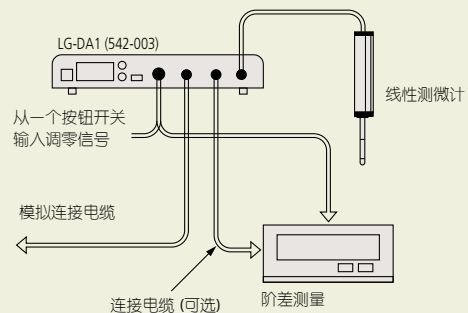
如果 A, B 两个线性测微计中的任意一个的移动超过了额定移动速度，计数器将显示超速错误

技术参数

反应速度：250mm/s (连接 5/10μm 线性测微计时) 50mm/s (连接 1μm 线性测微计时)
 电源：通过 AC 适配器 (DC9V, 500mA)
 能耗：4.5W
 尺寸：236 (w) x 160 (D) x 44.2 (H) mm

China tel 4000240008
 010-82951585 82946733
<http://www.1718-show.cn>

连接实例



技术参数

电源：通过 AC 适配器 (DC9V, 500mA)
 尺寸：236 (w) x 160 (D) x 44.2 (H) mm

D/A 转换范围和分辨率

连接 0.001mm 线性测微计时		连接 0.01mm 线性测微计时	
测量范围	分辨率	测量范围	分辨率
±1mm	0.001mm	±5mm	0.005mm
±2mm	0.002mm	±10mm	0.01mm
±5mm	0.005mm	±25mm	0.025mm
±10mm	0.01mm	±50mm	0.05mm
±20mm	0.02mm	±100mm	0.10mm
±50mm	0.05mm	±250mm	0.25mm

功能

GO/±NG 判断、GO/±NG 信号输出、最大/最小/ TIR(溢出) 测量、计数器方向转换、指定轴间的和、均值、最大值、最小值和最大差值计算和输出模式选择

输出

I/O: 常规操作输出和 GO/±NG 信号 (3 段), 测量数据 (BCD 代码) 或 21 段分段输出 (可选) RS232C: 多种测量数据



542-063



542-064



542-067

外部控制

I/O: 轴选定、预调、数据保持和错误清除
RS-232C: 显示值输出命令、最大/最小/ TIR 转换和峰值清除、调零、预调值输入、公差值输入、错误清除和指定轴间计算值输出命令

RS 链接

通过一个 RS-232C 端口可连接多达 10 个 EV 计数器 (环形连接)。EV 和 EF 计数器可混合连接 (最多可连接 6 个计数器)

错误显示 / 输出

电源电压错误、超速错误、溢出错误、测微计错误、通讯错误和公差设置错误

最大输入频率

1.25MHz (差动方形波); 最大计数速度: 5MHz

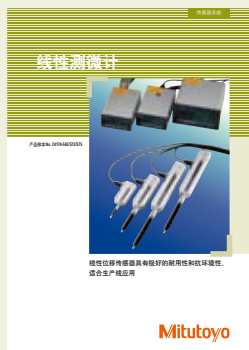
电源

接线端口 (M3 螺钉), DC +12 - +24V, 700mA (最大)

China tel 4000240008

010-82951585 82946733

http://www.1718-show.cn



参见 Linear Gage (C4174-542/572/575) 产品样本

EV 计数器

542 系列 — 用于多量具系统

特点

- 一台装置可连接多达 6 个测微计。
- RS 连接功能可连接多达 10 台 EV 计数器到一台个人电脑, 从而可组成一个最多可达 60 个测微计的多点测量系统。
- 输出模式包括用于公差判断的 I/O 输出和

分段输出, BCD 数据输出和 RS-232 输出。

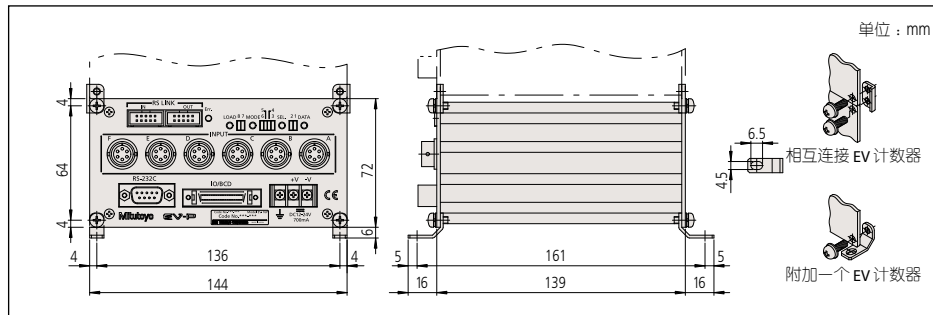
- 峰值保持测量可包括最大值、最小值和溢出 (TIR) 等。
- 对连接至同一装置的测微计可实现求和、均值、最大值、最小值和最大差值等计算。

性能参数

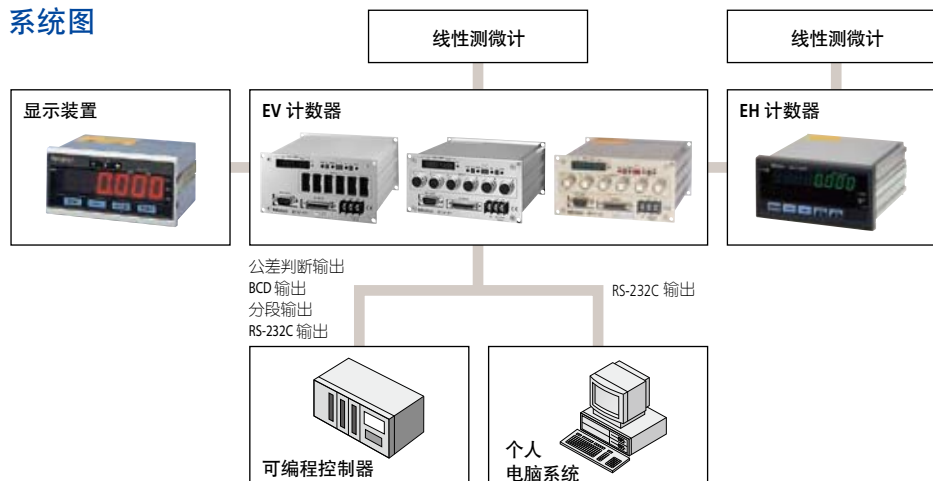
货号	542-063	542-067	542-064
适用输入	差动方形波		数显代码 (SPC)
适用测微计	LGB (不包括 0.0001mm 分辨率), LGF, LG, LGK	带有原点标记的 LGF 型	LGD, LGD-M, LGS
测微计输入数	6		
分辨率 (内部) - 无显示功能	0.0001mm**, 0.0005mm, 0.001mm, 0.005mm, 0.01mm	0.001mm*, 0.01mm	

* 和 LG 测微计组合时将不会显示。 ** 分辨率为 0.0001mm 时, 需要用 D-EV 计数器。

尺寸



系统图



线性测微计

支持自动化仪表及专用量具的配套使用

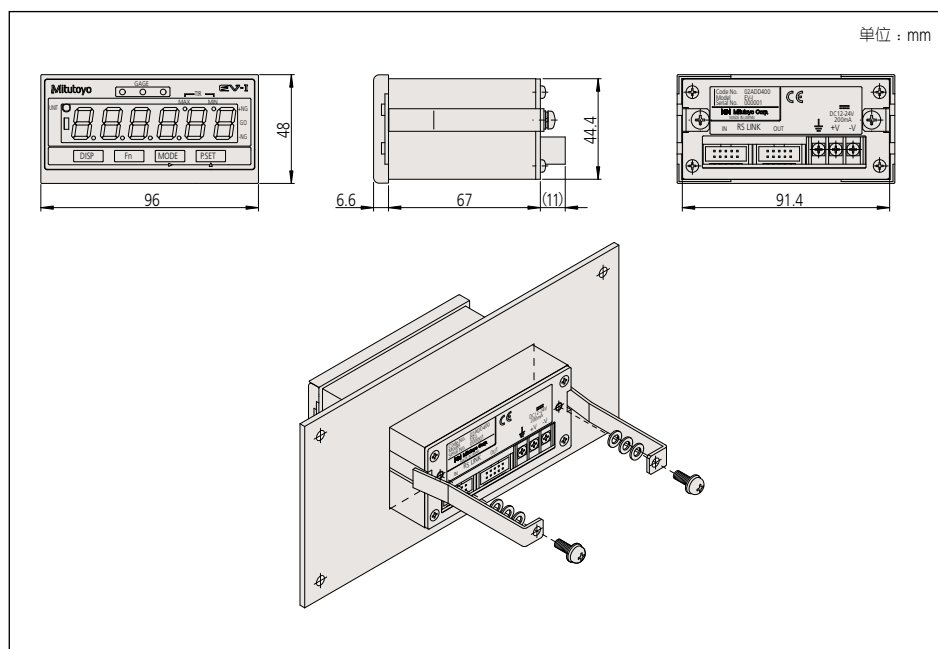
D-EV 显示装置

特点

- 用于 EV 计数器的显示装置。
- 无需个人电脑或其它设备即可对 EV 计数器进行设置。
- 可显示每轴的测量值和 GO/NG 判断结果，所有轴 GO/NG 判断结果，设置细节和错误显示。
- DIN 兼容的简洁面板安装尺寸 45 x 92。
- 接线端口电源需求：DC+12 - +24V, 200mA。



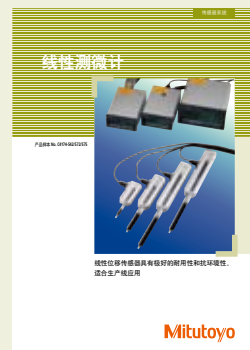
尺寸



技术参数

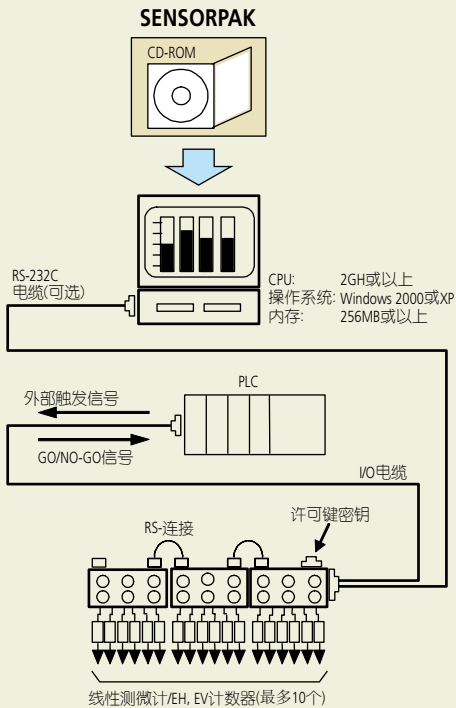
- 可连接装置数：一个显示装置可对一个 EV 计数器进行外部显示和设定
- 显示数字：一个符号加上六个数字 (EV 计数器内部操作为八位数字但只显示后六位数)
- 液晶显示：通道显示 (同样适于判断结果显示)：3 种 (3 色 LED) 测量模式显示 (当前值、最大值、最小值和溢出)；2 状态显示：1 (双色)
- 操作开关：4
- 开关及其功能：通道转换、测量模式转换 (当前值、最大值、最小值和溢出) 参数设置、预调和公差设定
- 输入 / 输出：RS 连接端头：1 输入和 1 输出
- 错误显示：超速，测微计错误及其它
- 电源：接线端口 (M3 螺钉)，DC+12 - 24V, 200mA

China tel 4000240008
010-82951585 82946733
<http://www.1718-show.cn>



参见 Linear Gage (C4174-542/572/575)
产品样本

SENSORPAK



China tel 4000240008
010-82951585 82946733
<http://www.1718-show.cn>

该电脑通过从线性测微计计数器下载测量数据至个人电脑。EH 计数器可以使用 USB 端口。

特点

- 可处理多达 60 个测量点通道。
- 可对测量数据进行算术计算和最大宽度计算。
- 可将测量数据导出至 MS-Excel。

MiCAT

Mitutoyo Intelligent Computer Aided Technology

the standard in world
metrology software
SENSOR

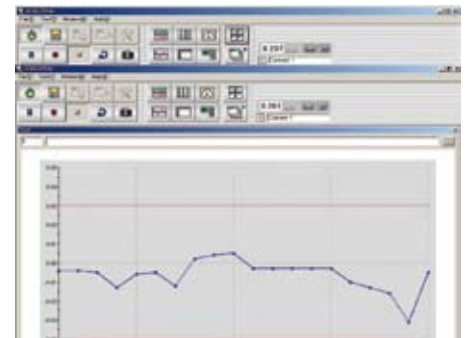
- 多种图像功能 (数字值显示, 仪表显示, 柱状图显示, 全面判断显示)。
- 数据下载频率: 最大 9999 次 (60 通道)-60000 次 (6 通道)。



仪表显示屏



测量显示屏



图表显示屏

性能参数

货号	02ADM260-2 (仅需要软件)	02ADM270-2 (软件和 I/O 电缆)
显示功能	显示类型: 计数器, 柱形图, 仪表, 图表 (可同时显示) 公差判断结果: 彩色显示 (绿 / 红) 可连接量具: 最多 60 个量块	
计算功能	计算项目: 总数, 差额, 总量, 均值, 最大值, 最小值, 范围 (最大 - 最小), 计算的常数 可连接量具: 最多 30 个计算项目 (期望的量具之间)	
总公差判断	GO/NG 判断 (指定量具用于总公差判断) 使用可选 I/O 电缆进行 GO/NG 信号输出	
输入功能	触发功能: 通过键盘, 定时器或外部 TRG (带可选 I/O 电缆) 数据输入频率: 最大 9999 次 (连接 60 量块) 到 60000 次 (连接 6 量块)	
输出功能	直接用 EXCEL 表输出, CSV 文件输出 (与 MeasureLink 兼容)	
可连接项目	三丰的各种计数器 (与 RS 链接相兼容)	
产品需求	推荐: PC/AT 兼容设备, CPU: 奔腾 4 处理器 2GHz 或以上, 内存: 256MB 或以上 存储卡: 100MB 或以上 操作系统: Windows ME, 2000, XP	

目前支持的语言: 英语、德语、法语、西班牙语
用户手册: 英语