

TV300 便携式测振仪

使用说明书

北京时代山峰科技有限公司
TEL:010-82951585 010-82946733
FAX:010-82915752 010-58859230

目 录

第一章 概述.....	2
1.1 基本原理.....	2
1.2 适用范围.....	2
1.3 基本性能指标与技术参数.....	2
1.3.1 测量范围.....	2
1.3.2 频率范围.....	2
1.3.3 允许误差.....	2
1.3.4 使用温度范围.....	2
1.3.5 使用湿度范围.....	2
1.4 基本配置及可选件.....	3
1.4.1 基本配置.....	3
1.4.2 可选件.....	3
1.5 其它参数.....	3
1.6 主要特点.....	3
第二章 振动的定义、术语.....	4
第三章 仪器各部分名称.....	4
3.1 仪器各部分名称.....	5
3.2 主机外观.....	6
3.3 主机各部分名称.....	6
附：爆炸结构图.....	7
第四章 测振探头与被测物固定.....	8
4.1 安装原则.....	8
4.2 安装方式.....	8
4.2.1 螺柱连接.....	8
4.2.2 磁性吸座连接.....	8
4.2.3 触针连接.....	9
第五章 操作.....	10
5.1 基本概念.....	10
5.2 简单操作.....	10
5.3 菜单使用.....	10
附：菜单结构图.....	11
5.4 功能详解.....	12
5.4.1 显示.....	12
5.4.2 分析.....	12
5.4.3 浏览.....	14
5.4.4 系统.....	14
5.4.4.1 测量设定.....	14
5.4.4.2 点号递增.....	15
5.4.4.3 显示方式.....	15
5.4.4.4 个人设置.....	15
5.4.4.5 时间.....	16
5.4.4.6 软件信息.....	16
第六章 仪器可选件的使用.....	17
第七章 一般故障排除.....	18
第八章 维修与保养.....	19
附录 1：振动标准.....	20
附录 2：振动频率与可能的原因.....	22

第一章 概述

1.1 基本原理

本仪器采用压电式加速度传感器，把振动信号转换成电信号。通过对输入信号的处理分析，显示出振动速度的有效值（均方根值）、位移峰-峰值、加速度峰值或实时频谱图并可打印出相应的**测量值及频谱图**。

1.2 适用范围

本仪器适用于常规振动测量，尤其是旋转或往复式机械中的振动测量，它不仅可以测量振动的加速度、速度、位移和**转速/固有频率**，而且还可以进行简易故障诊断和打印输出。

本仪器的技术性能符合我国国家标准 GB13823.3 中正弦激励法振动标准的要求。它广泛地应用于机械制造、电力、冶金、车辆等领域。

1.3 基本性能指标与技术参数

1.3.1 测量范围

加速度：0.1 m/s² ~ 392m/s² (峰值)

速度：0.01 cm/s ~ 80cm/s (有效值)

位移：0.001 mm ~ 18.1mm (峰~峰值)

1.3.2 频率范围

加速度：10Hz ~ 200Hz 10Hz ~ 500Hz 10Hz ~ 1kHz 10Hz ~ 10kHz

速度：10Hz ~ 1kHz

位移：10Hz ~ 500Hz

1.3.3 允许误差：±5%

1.3.4 使用温度范围：0 ~ 40

1.3.5 使用湿度范围：80%

1.4 基本配置及可选件

1.4.1 基本配置 表 1-1

名 称	数 量
TV300 测振仪主机（蓝灰色和金属色）	1 台（用户可任选其一）
6V/800mA ~ 220V / 50Hz 电源适配器	1 只(根据用户要求配置其中之一)
6V/800mA ~ 110V / 50Hz 电源适配器	
测振探头 TSV-01	1 个
皮套	1 套
产品包装箱	1 套
使用说明书	1 本
磁性吸座	1 个

1.4.2 可选件 表 1-2

名 称	数 量
TV300 上位机软件（配 1 条 RS232 通讯电缆）	1 套
打印机（配 1 条 RS232 通讯电缆）	1 台
探针组件(可选配触针 1、长触针)	1 个

1.5 其他参数

显示器：点阵液晶，320●200 点，带 LED 背光

电池参数：锂电池，充电时间 12 小时，可连续使用 20 小时

外型尺寸：171 mm ●78.5 mm ●28 mm

净重：230g

1.6 主要特点

三种显示方式：普通型、专用型、频谱型；

可测量加速度峰值、速度有效值和位移峰值，**转速和固有频率；**

仪器能根据设定的警戒线绘制的柱状图；

简易故障诊断：当被测量值超过报警值时，自动报警；并请求进入频谱测量状态；

与打印机连接，可打印测量数值和频谱图；

与微机连接，可分析测量数值和频谱图（配合上位机软件）；

强大的存储功能：可存储 25●62（25 个测点，各个 62 次）个测量结果及 25 幅频谱图；

电池：锂电池，使用时间长，可即充即用，安全可靠（配有自动保护装置）；

有液晶背光，自动关机功能等。

第二章 振动的定义、术语

1. 振动：物体受到外力作用，在其平衡位置周围做往复运动。如音叉、单摆、发动机的活塞等。
2. 振动位移：物体或质点在其平衡位置附近振动，其位置移动的幅度。最大位移为振幅，用 d 或 S 表示。
3. 振动速度：物体或质点振动的速度，是位移对时间的一阶导数 (dS/dt)，即单位时间内的位移值，用 V 表示。
4. 振动加速度：物体或质点在振动中的加速度值，是位移对时间的二阶导数 (d^2S/d^2t) 或速度对时间的一阶导数 (dV/dt) 即单位时间内的速度变化量，用 a 表示。
5. 振动频率：物体或质点在单位时间内振动的次数，用 f 表示。
6. 点号：依次对一个一个测量点进行振动测量时，测量点所在的位置。
7. 巡检：按照设定路线，依次对一个一个测量点进行振动测量。
8. 警告值：提醒用户振动超过安全状态的值。
9. 报警值：振动达到变坏的状态值。
10. 有效值、峰值、峰-峰值（图 2-1）；
11. 频谱图：以图形的方式表示各频率的简单振动在总振动中的贡献分量（图 2-2）；
12. 频谱分析：把复杂振动分解为谐振动的方法，称为频谱分析。

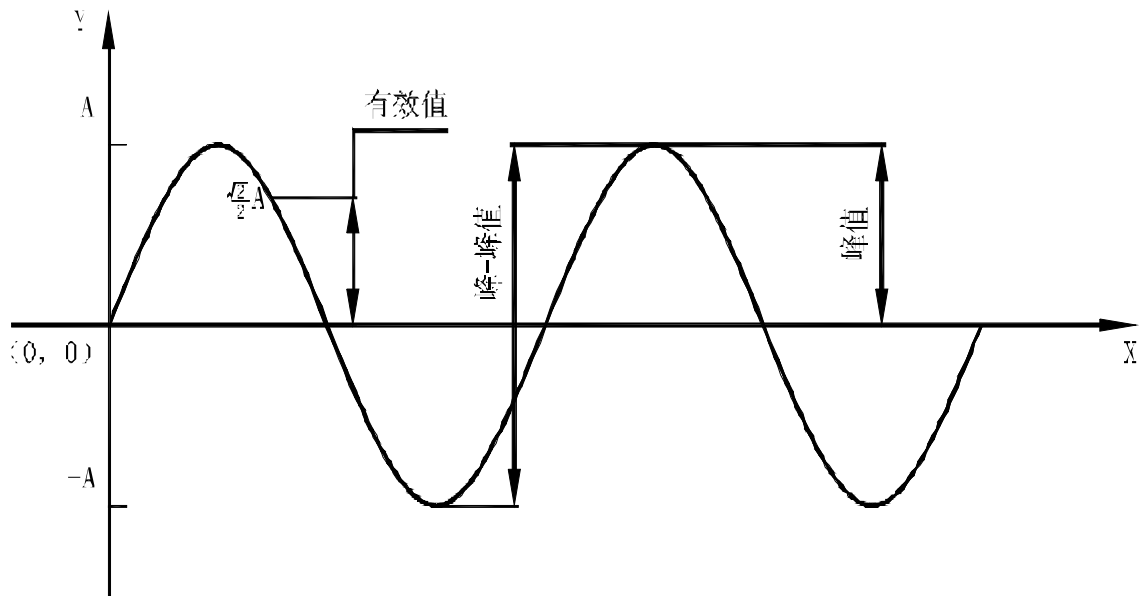
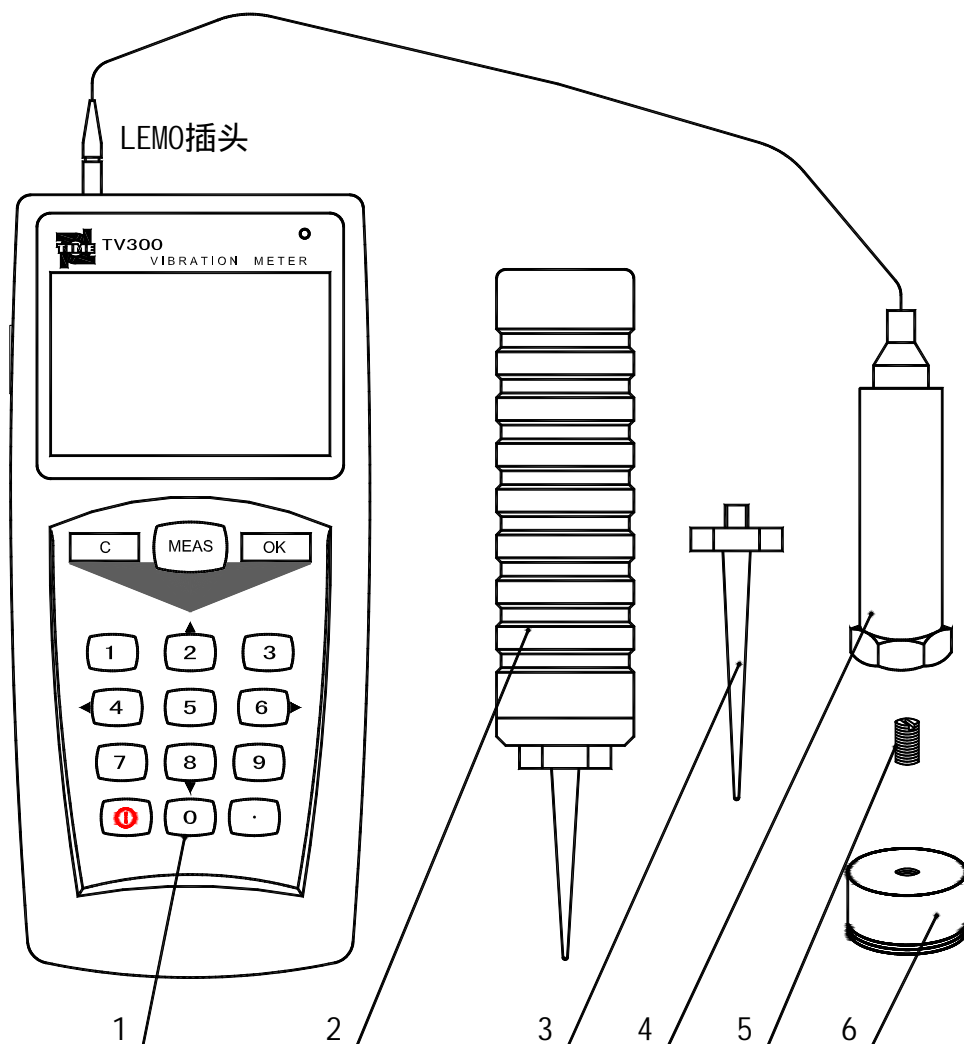


图 2-1

第三章 仪器组成

3.1 仪器各部分名称



1. 主机 2. 触针组件 3. 长触针 4. 测振探头 5. 螺柱 6. 磁性吸座

图 3-1

注意：取下测振探头时，先后推 LEMO 插头上压花部分，再向外取出。

根据不同的使用场合，可将**测振探头**置于握把内和触针连接或将测振探头直接与磁性吸座连接进行振动测量（具体使用见第四章）。

3.2 主机外观

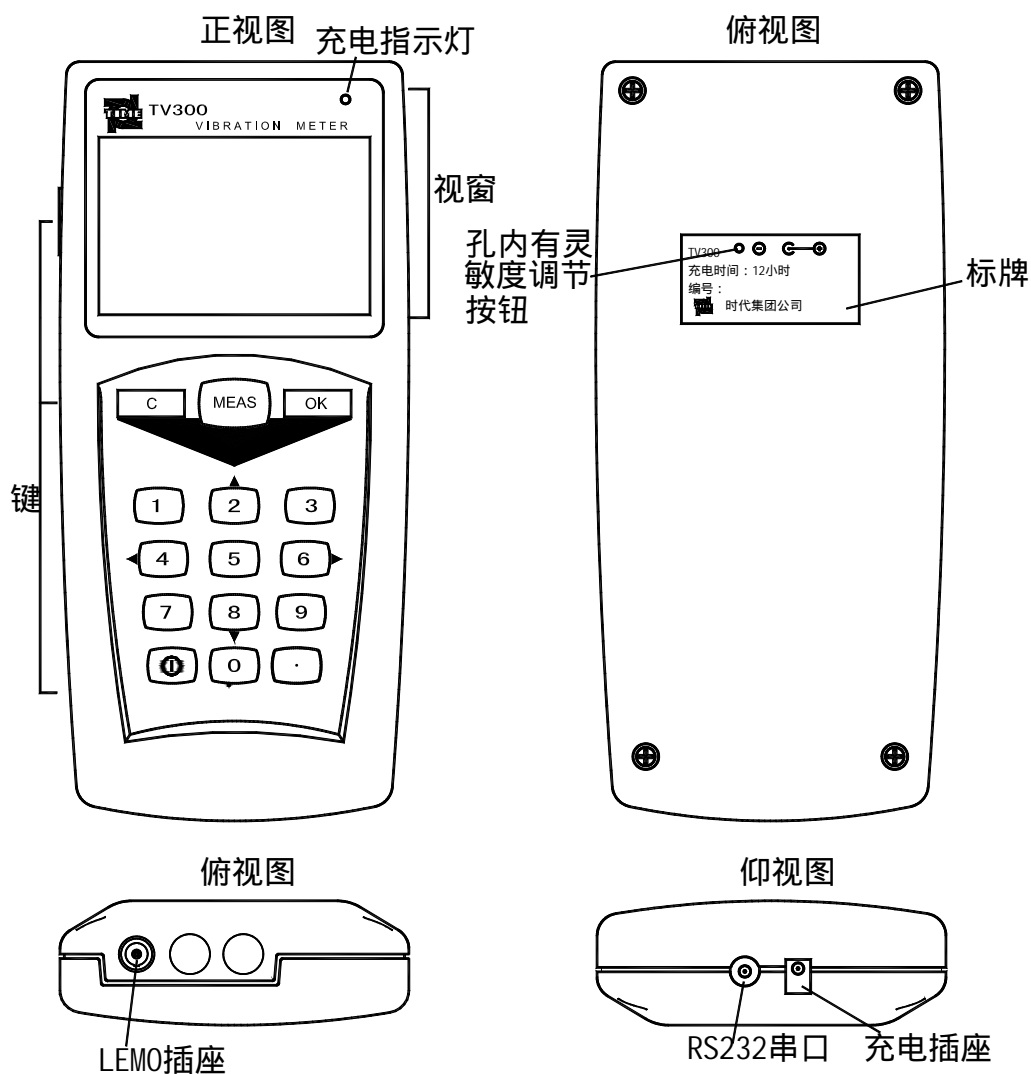


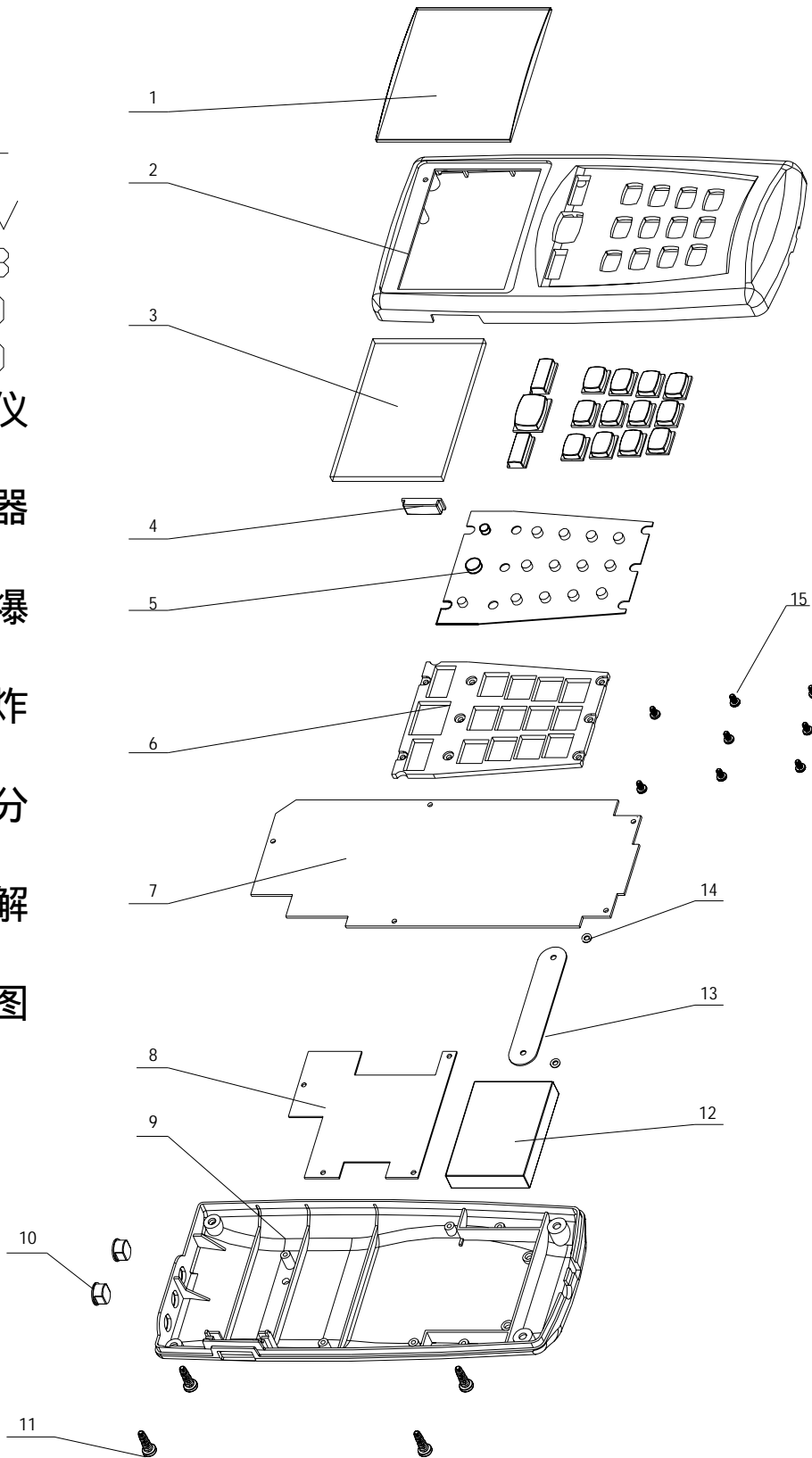
图 3-2

3.3 主机各部分名称

序号	名称	数量	序号	名称	数量
1	液晶视窗	1	9	下盖	1
2	上盖	1	10	备用孔盖	2
3	液晶模块	1	11	十字槽盘头自攻螺钉 M3	4
4	键	共 16	12	锂电池	1
5	密封胶垫	1	13	电池压带	1
6	塑料压框	1	14	平垫片 M2	2
7	上盖电路板部件	1	15	十字槽盘头自攻螺钉 M2	19
8	下盖电路板部件	1			

附：TV300 爆炸分解图：

TV300
仪
器
爆
炸
分
解
图



第四章 测振探头与被测物固定

4.1 安装原则

确保测振探头的测点能够正确反映被测对象的振动特性。
确保测振探头主灵敏轴和被测对象需测量的方向一致。
确保测振探头与被测对象固定可靠且紧密接触。

4.2 安装方式

安装方式的性能比较：表 4-1

安装方式 性能比较	螺柱连接	磁性吸座连接	触针连接
成本代价	无	很低	较高
对测量数据的准确性的不良影响	无	在表面粗糙度大于 Ra1.6 时，数据不稳定	关心加速度，振动频率大于 1KHz(例电机转速大于 6000 转/分)时，测试结果略偏小
方便性	不方便	一般	最好

4.2.1 螺柱连接

使用场合：被测量物表面钻图 4-1 的螺纹孔，不影响被测物运转性能。

使用方法：在被测物表面攻 M5 深为 5mm 的螺孔，直接用螺柱将测振探头固定在被测物体上见图 4-1，是频响最好的使用方法。

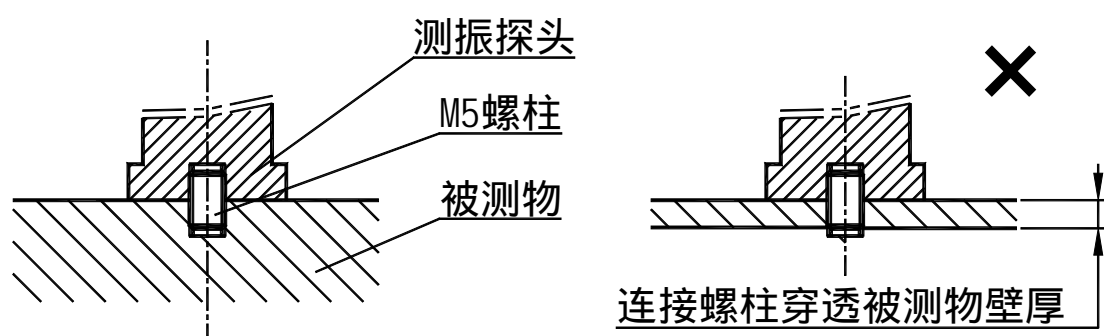


图 4-1

4.2.2 磁性吸座连接

使用场合：磁性物体，表面平坦、粗糙度小于 Ra1.6，加速度 20m/s^2 。

使用方法：将吸座下边的铁片和橡胶垫取下（保证有足够的吸力），磁性吸座用螺柱拧在测振探头 TSV-01 上（见图 4-2），然后再

将测振探头 TSV-01 与仪器相连；测量完毕将橡胶垫和铁片盖回（防止吸座漏磁）。

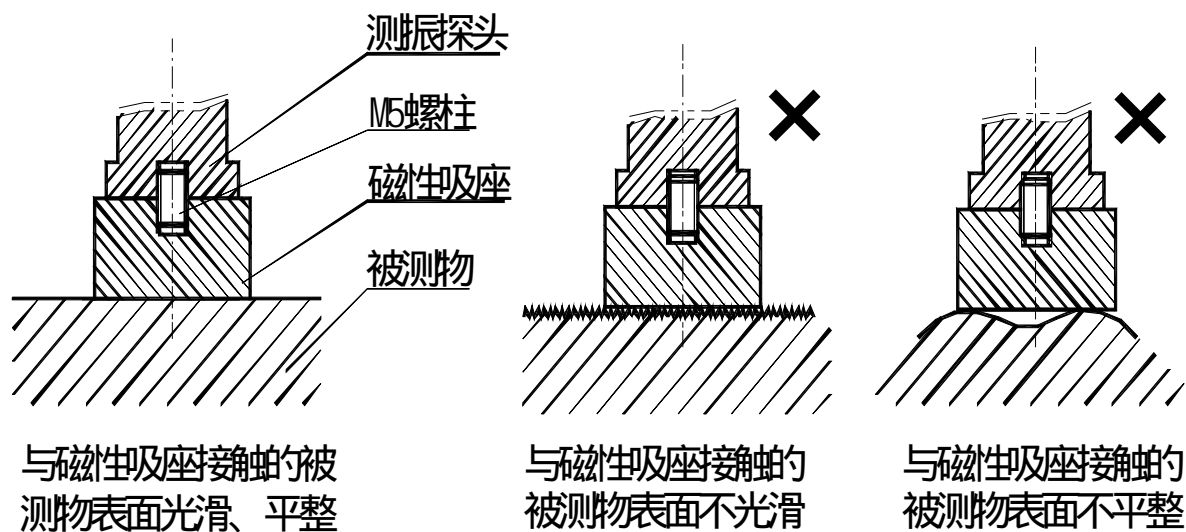


图 4-2

4.2.3 触针连接

使用场合：测试频率小于 1KHz，振动能量不太小。配测振探头握把。

使用方法：触针直接与测振探头连接（配合测振探头握把使用）见图 4-2，测振探头不能在测量表面晃动或滑动。

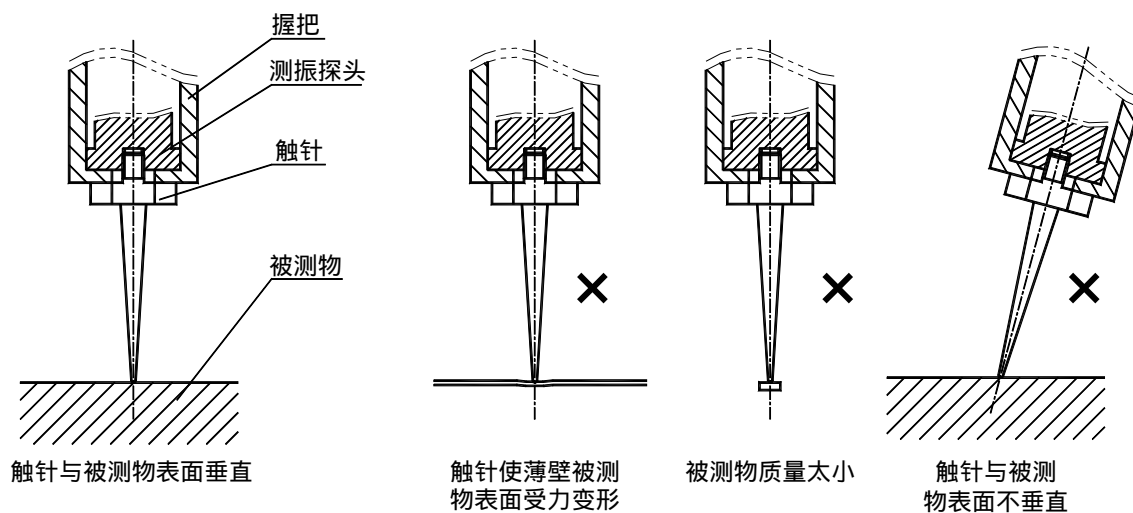


图 4-3

第五章操作

5.1 基本概念

下面是专用状态显示方式，如图 5-1。

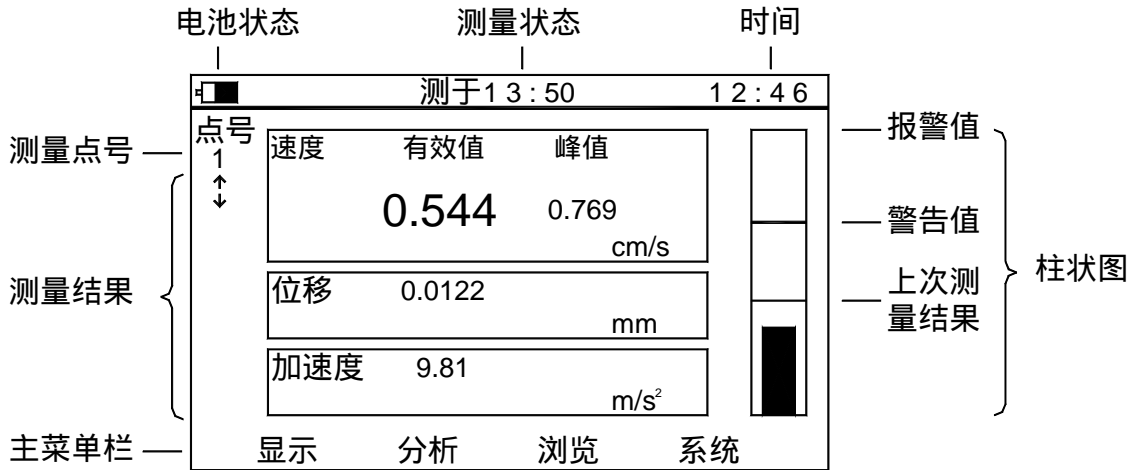


图 5-1

电池状态：黑柱全满表示电量 100%。

测量状态：测量正在进行显示“正在测量”，测量完成显示“测于 × ×”。

时间：现在的时间、日期。

测量点号：表示现在的测量结果隶属于巡检路线上第 n 个测点 (n=1, 2, 3.....)。

测量结果：显示位移、速度、加速度的测量结果。

柱状图：直观的描述测量结果与前次测量值、警告值及报警值的比较。

主菜单栏：包括显示、分析、浏览、系统四个子菜单。

5.2 简单操作

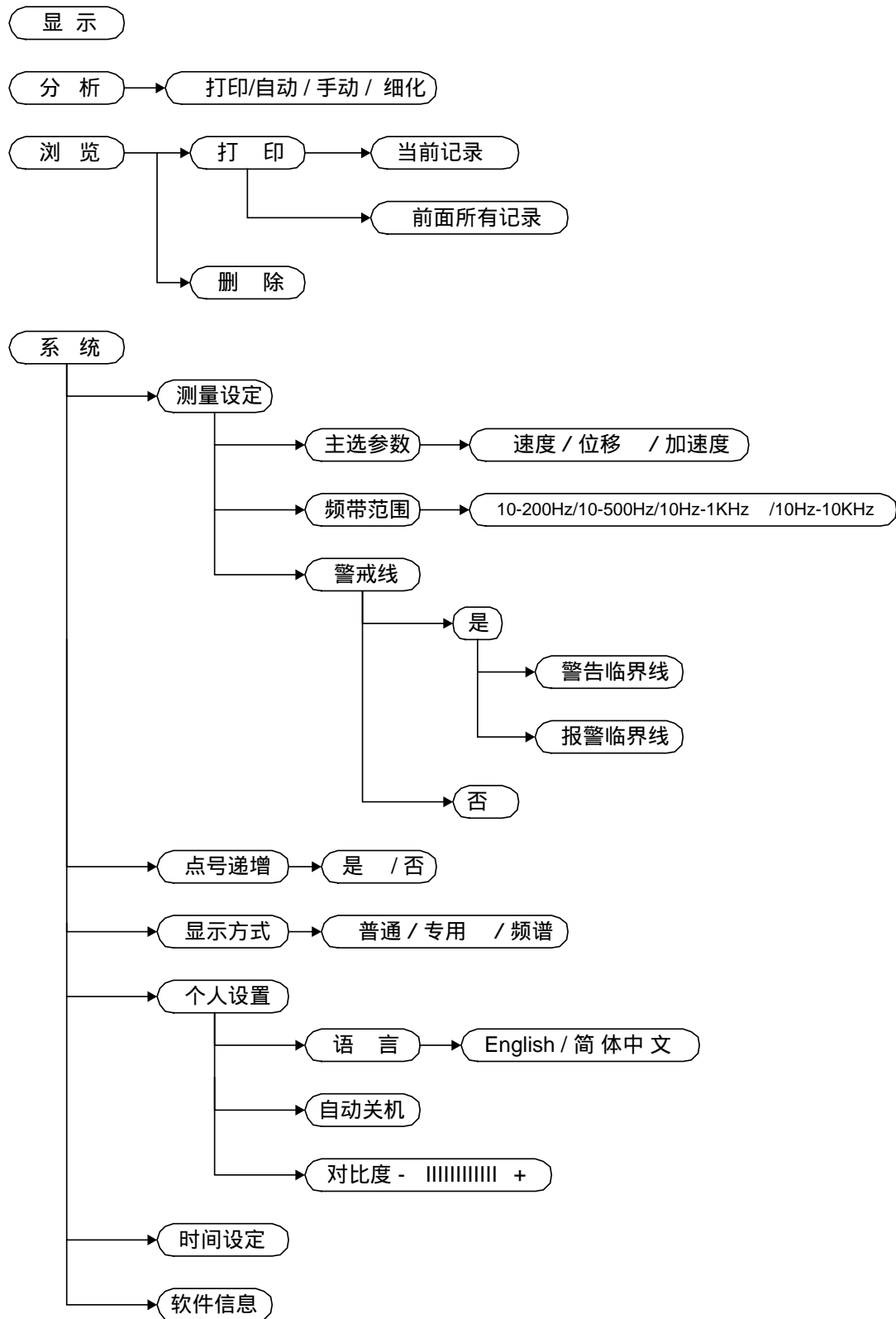
按 键开机 按 键测量开始（测量状态呈滚动条显示） 按 键测量结束 读取测量数据

连续测量时，点号自动递增；也可以通过上下键选定所要测量的点号。

5.3 菜单使用

为了方便用户操作，下面附菜单结构图（带 表示初始默认设置）：

附：菜单结构图



菜单横排用左右键选择，菜单竖排用上下键选择，菜单中字体背

景反黑为选中。按 **OK** 键确认操作或进入下一级菜单，按 **C** 键取消操作或回到上一级菜单。上下左右键与 2、4、6、8 数字键复用，当对菜单操作时上下左右键有效，当仪器需要输入数值时数字键有效。

5.4 功能详解

5.4.1 显示

测量完成状态，光标选中“显示”，按 **OK** 键可在普通、专用、频谱三种显示方式之间进行切换，方便用户查看；但这里的显示方式切换不影响仪器的默认显示方式，即下次开机时还是仪器以前默认的显示方式。用户如果想改变仪器的默认显示方式，需设置“系统”菜单下的“显示方式”。

5.4.2 分析

对测量结果进行“诊断”时选择该项，仪器绘制频谱图如下图 5-2。

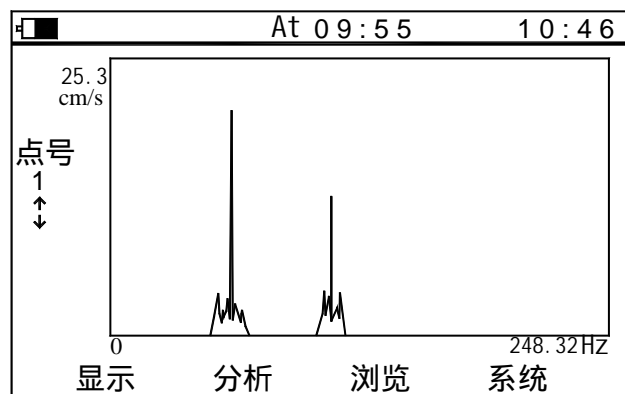


图 5-2 频谱图

当测量值超过报警值时仪器会自动请求进入“诊断”（即绘制 FFT 频谱图），如图 5-3。



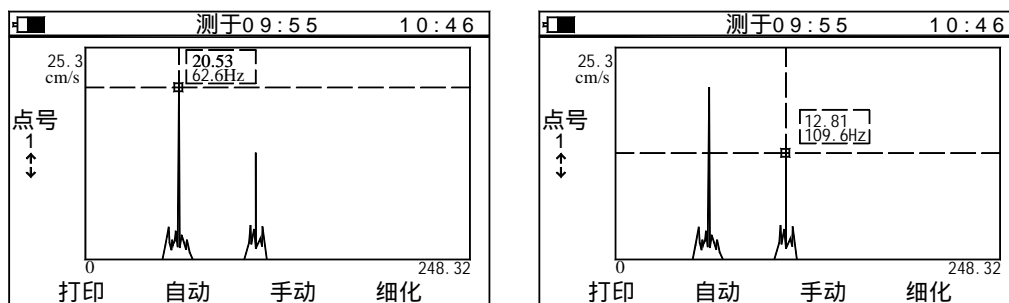
图 5-3 请求进入“诊断”的液晶显示

“分析”状态菜单包括：打印、自动、手动、细化。

打印：打印出当前显示的频谱图。

自动

光标自动捕捉峰值，通过左右键选择不同峰值，如图 5-4。



(a) 图 5-4 自动调整方式 (b)

(a) 图读取峰 - 峰值的频率为 **62.6Hz**，大多数情况下是被测量振动点的转速；(b) 图读取峰值的频率为 **109.6Hz**，可能为被测振动点的固有频率。

手动

以手动的方式查看曲线上各点的数值。通过左右键调整光标位置，显示光标所在位置对应点的幅值和频率，如图 5-5。

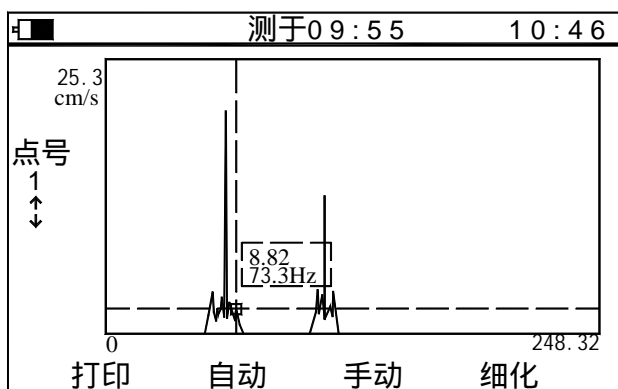


图 5-5 手动调整方式

细化

频域分析中，使用“细化”功能可调节所选择频率区间的各个频率分量的分辨率。细化操作时，先选定细化区域，如图 5-6 通过左右

键移动光标到所关心区域位置,且按住左或右键可加速移动速度;再通过上下键改变所选区域分辨率(最高频谱分辨率为0.25Hz)。

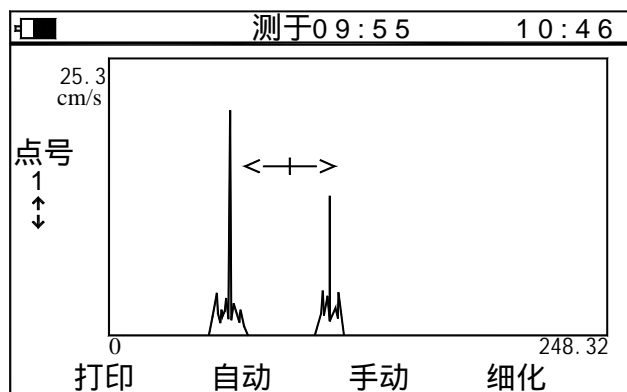


图 5-6 细化方式

5.4.3 浏览

通过主菜单中的“浏览”可查看已存储的测量结果,每一个测量结果所包含的信息有:测量点号、测量时间、测量的有效示值,如图5-7。浏览同时可进行打印;也可删除不需要的数据,充分利用内存空间。

测于09:55					10:46
点号					
△	1.	13:50	01/10	0.544	cm/s
	2.	13:49	01/10	0.249	cm/s
	3.	11:07	01/10	0.239	cm/s
	4.	11:06	01/10	0.250	cm/s
	5.	11:06	01/10	0.205	cm/s
▼					
打印			删除		

图 5-7 浏览方式

5.4.4 系统

5.4.4.1 测量设定

显示参数:有速度、位移、加速度。

设置频带:根据振动频率,选择频带范围。

警戒值:用户设置了警戒值,仪器将绘制柱状图以便于用户对设备运行情况的好坏有着直观的认识。当被测值超过报警值时,请求进入“诊断”,液晶显示如图5-2。

5.4.4.2 点号递增

选中“是”，点号自动递增：在巡检过程中每完成一个测量点的测量，仪器自动按照巡检路线进入下一个测量点的待机状态，等待测量。也可用上下键调节点号。

选中“否”，点号不自动递增，连续测量时仪器会将测量数据默认为同一点号的不同次测量结果。

5.3.4.3 显示方式

有普通型、专用型、频谱型。普通显示方式见表 5-1，例见图 5-8；专用显示方式见表 5-2，例见图 5-9；频谱显示方式见图 5-2。

表 5-1

主选参数	速度	位移	加速度
显示区	速度有效值	位移峰峰值	加速度峰值

表 5-2

显示区域 主选参数	显示区 1 (左)	显示区 1 (右)	显示区 2	显示区 3
速度	速度有效值	速度峰值	位移峰峰值	加速度峰值
位移	位移峰峰值	位移有效值	速度有效值	加速度峰值
加速度	加速度峰值	加速度有效值	速度有效值	位移峰峰值



5-8 速度-普通型



5-9 速度-专用型

5.4.4.4 个人设置

语言：有中文简体、英语两种语言。

自动关机：一段时间内如没有对仪器没有任何操作，机器自动关机，关机时间用户可根据需要自行设定。

液晶亮度：用户可根据需要调整（用左右键）液晶亮度。

5.4.4.5 时间

时间是测量结果的辅助信息，在每次测量结束后仪器自动记录本次操作的发生时刻，所以在仪器时钟不准确时需进行时间设定。

5.4.4.6 软件信息

记录有仪器的型号、软件标识等。

第六章 仪器可选件的使用

TV300 测振仪还配有可选附件打印机和上位机软件。配上打印机，可进行打印操作。配上上位机软件，可将存储在 TV300 测振仪内的资料上微机进行分析处理，若微机配有打印机，也可将所需数据打印出来。

TV300 测振仪与打印机和微机是由一通讯电缆连接，一端由 232 串口与仪器连接，另一端由九针串行通讯线缆与打印机或微机连接。

上位机软件的使用可参见软件的说明书。

第七章 一般故障排除

1. 充电失败，检查指示灯是否亮。
2. 测量数据不稳定
 1. 检查振动源振动频率是否在 10Hz - 10kHz 范围内；
 2. 如果使用了磁性吸座，请确认以下两点：
 - a. 检查振动物体表面是否平坦，粗糙度是否小于 Ra1.6；
 - b. 磁性吸座下的铁片是否取下，磁力是否足够。
3. 当操作不当，进入非母语操作系统时，可对照菜单结构图，将语言状态调回母语。

第八章 维修与保养

1. 使用环境： TV300 测振仪属精密仪器，应严格避免碰撞、重击、潮湿、强电、磁场、油污及灰尘。
2. 机壳清洗： 酒精、稀释液对机壳尤其对视窗有腐蚀作用故清洗时，用棉丝沾取少量清水轻轻擦拭即可。
3. 外连接件的使用：不得在开机时插拔测振探头、打印机及微机的连接。
4. 检定： 因测振仪灵敏度较高且受环境影响较大，故应定期(半年或一年)进行检定；若灵敏度有变化，可通过灵敏度调节旋钮（位置见 P6 背视图）调节。

附录 1：振动标准

a. 机器振动分级表 (ISO2372)

振动强度	适用机器类别			
振动速度 V_{rms} (mm/s)				
0.28	A	A	A	A
0.45				
0.71				
1.12	B	B	B	A
1.8				
2.8	C	C	B	B
4.5				
7.1				
11.2	D	D	C	C
18				
28				
45				

注：(1) 类为小型电机（小于 15kW 的电动机等）； 类为中型机器（15kW ~ 75 kW 的电动机等）； 类为大型原动机（硬基础）； 类为大型原动机（弹性基础）。

(2) A、B、C、D 为振动级别。A 级好，B 级满意，C 级不满意，D 级不允许。测量速度（RMS）值应在轴承壳的三个正交方向上。

b. 大于 1 马力电机最大允许振动 (NEMA MG₁-12.05)

转速 (rpm)	峰 - 峰位移幅值 (μm)
3000 ~ 4000	25.4
1500 ~ 2999	38.1
1000 ~ 1499	50.8
999 及其以下	63.6

注：对交流电机，使用最高同步转速；对于直流电机，使用最大功率转速；对于串联和多用途电机，使用工作转速。

c. 大型感应电机最大允许振动 (NEMA MG₁-20.52)

转速 (rpm)	峰 - 峰位移幅值 (μm)
3000 及其以上	25.4
1500 ~ 2999	50.8
1000 ~ 1499	63.6
999 及其以下	76.2

以上两标准由美国电器制造商协会 (NEMA) 制订

d. 成型绕组鼠笼式感应电机最大允许振动 (API STD541)

同步转速 (rpm)	峰 - 峰位移幅值 (μm)	
	弹性支座	刚性支座
720 ~ 1499	50.8	63.6
1500 ~ 2999	38.1	50.8
3000 及其以上	25.4	25.4

本标准由美国石油学会 (API) 制订

e. ISO/IS2373 以振动速度幅值为根据的电机质量标准

质量级别	转速 (rpm)	轴高 H (mm) 最大速度振幅 rms (mm/s)		
		$80 < H < 132$	$132 < H < 225$	$225 < H < 400$
N(正常级)	600 ~ 3600	1.8	2.8	4.5
R (优良级)	600 ~ 1800	0.71	1.12	1.8
	1800 ~ 3600	1.12	1.8	2.8
S (特殊级)	600 ~ 1800	0.45	0.71	1.12
	1800 ~ 3600	0.71	1.12	1.8

表中所推荐的“N”级的界限值适用于一般电机。当要求机器的等级比表中列出的等级还要高时, 可将“S”级的界限值用 1.6 或 1.6 的倍数除之, 即成为该机器的等级界限值。本标准给出了不同质量级别、不同转速和不同轴高电机的推荐振动极限。

附录 2：振动频率和可能的原因

振动频率与可能的原因

与主轴转速相关的频率	最可能的原因	其它可能的原因	说明
一倍频	不平衡	1. 轴套、齿轮、皮带轮偏心 2. 轴不对中或轴弯曲 如果轴向振动偏高 3. 传动皮带故障 4. 共振 5. 往复力	
二倍频	机械松动	1. 不对中 如果轴向振动大 2. 往复力 3. 共振 4. 传动皮带故障 如果频率为两倍皮带转速	
三倍频	不对中		通常同时有不对中及轴向间隙过大(松动)
低于一倍频	油膜涡动(频率低于 1/2 倍频)	1. 传动皮带缺陷 2. 干扰振动 3. 低次谐振 4. “差拍”振动	
电源同步频率	电枢故障	电器故障包括转子断条、转子偏心、三相不平衡和气隙不对称等	
二倍电源频率	扭转脉冲		少见, 除非受击引起共振
高倍频	齿轮缺陷、流体动力、机械松动、往复力	1. N 倍频 (N 为有缺陷的齿轮的齿数) 2. N 倍频 (N 为泵或风机叶片数)	可能出现 2、3、4 倍频, 如松动严重可出现更高倍频谐波
高频 (非倍频关系)	润滑不良的轴承	1. 气穴、紊流引起随机的高频振动 2. 径轴承润滑不当(由于摩擦引起的振动) 3. 摩擦	轴承的振动可能(在幅值和频率上)是不稳定的

产品质量跟踪单

亲爱的用户，感谢您选用时代 公司的产品。我们衷心地希望我们的产品
和服务能对您的工作带来帮助。同时我们希望得到你宝贵的意见。

您的单位名称：_____

*姓名：_____ 职称：_____ 职位：_____

*邮编：_____ *通讯地址：_____

*测振仪型号_____ 编号 _____

购买日期_____年__月__日 填表日期_____年__月__日

*总体评价： () 很好 () 好 () 一般 () 很差

机械结构： () 好 () 不好 问题_____

按键手感： () 好 () 不好 问题_____

防水： () 好 () 不好 问题_____

可清洁性： () 好 () 不好 问题_____

防划耐磨： () 好 () 不好 问题_____

液晶能见度： () 清楚 () 太暗

*工作可靠性： () 很好 () 好 () 一般 () 很差

操作和功能：

*总体评价： () 很好 () 好 () 一般 () 很差

意见和建议：(可另附页)

非保修件清单

1. 机壳（包括上盖、下盖、液晶视窗、键帽、备用孔盖、铭牌等）；
2. 电池；
3. 电源适配器；
4. 测振探头 TSV-01；
5. 皮套；
6. 磁性吸座；
7. 探针组件。