

# TV100 便携式测振仪

## 使用说明书

北京时代山峰科技有限公司  
TEL:010-82951585 010-82946733  
FAX:010-82915752 010-58859230

# 目录

<b>第一章 概述</b> .....	2
本章与下一章是对 TV100 各项技术指标、参数、功能的简述	
一 . 基本原理.....	2
二 . 适用范围.....	2
三 . 基本配置及各部分名称.....	2
1.基本配置.....	2
2.仪器各部分名称.....	2
1) 主机和微型打印机.....	2
2) 传感器.....	3
3) 液晶屏.....	3
<b>第二章 技术参数</b> .....	4
一 . 性能指标.....	4
二 . 主要功能.....	4
<b>第三章 仪器操作</b> .....	4
阅读本章，您可迅速掌握 TV100 的使用和操作方法	
一 . 仪器的功能键介绍与使用入门.....	4
二 . 传感器的使用.....	7
三 . 打印机的使用.....	9
<b>第四章 保养维修与注意事项</b> .....	9
如果对使用还有什么疑问请阅读本章	
一 . 保养维修.....	9
二 . 注意事项.....	10
<b>附录：振动标准</b> .....	10
本部分收录了一些行业对于振动测量的标准，仅供参考	

## 阅读指南：

对于首次使用 TV100 且希望迅速投入使用的用户建议您阅读本说明书第三章第一部分：仪器的功能键介绍与使用入门

## 第一章 概述

### 一. 基本原理

本仪器采用压电式加速度传感器,把振动信号转换成电信号,通过对输入信号的处理分析,显示出振动的加速度峰值、速度真有效值或位移峰-峰值,并可用打印机打印出相应的测量值。

### 二. 适用范围

本仪器适用于常规振动测量,尤其是旋转或往复式机械中的振动测量,它不仅可以测量振动的加速度、速度、位移,而且还可以进行记录和打印输出。

本仪器的技术性能符合我国国家标准 GB13823.3 中正弦激励法振动标准的要求。它广泛地应用于机械制造、电力、冶金、车辆等领域。

### 三. 基本配置与各部分名称

#### 1. 基本配置

TV100 主机： 1 台  
微型打印机： 1 台  
测振探头： 1 支  
充电器： 1 个

磁性吸座： 1 个 (选配)  
传感器握把： 1 个 (选配)  
传感器触针： 1 个 (选配)

#### 2. 仪器各部分名称

1) 主机和微型打印机。见图 1-1

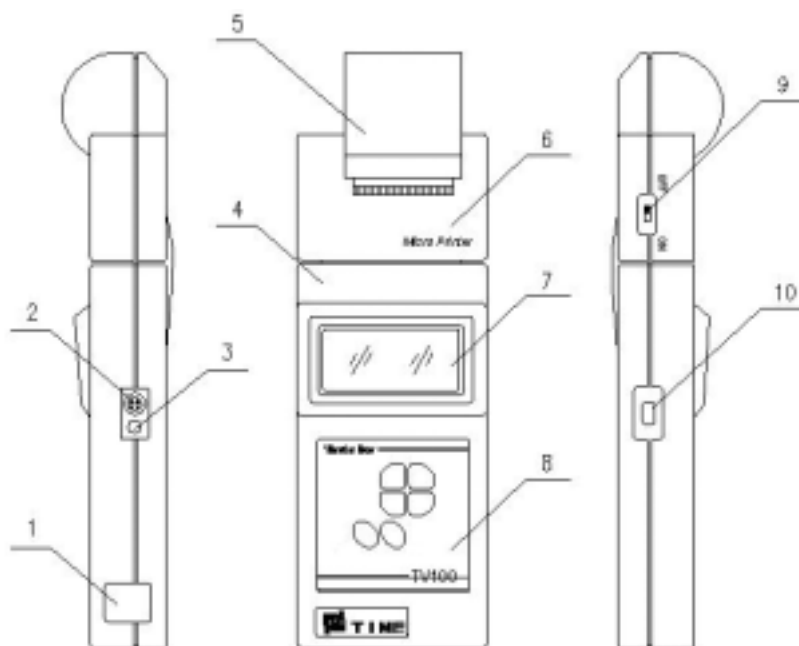


图 1-1 主机和打印机各部分名称

1.堵板 2.传感器插座 3.充电器插座 4.TV100 主机  
5.打印机纸仓 6.微型打印机 7.显示屏 8.键盘  
9.打印机开关 10.电源开关

2) 传感器。见图 1-2

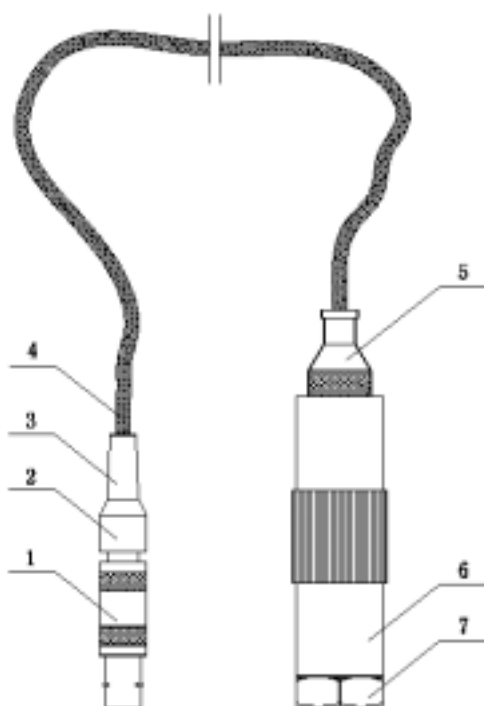


图 1-2 探头各部分名称  
1 定位套 2. 固定接头 3. 护套 4. 连线 5. 接线口  
6. 外壳 7. 底座

3) 液晶屏

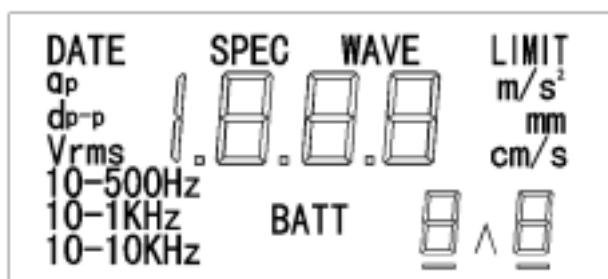


图 1-3 全屏幕液晶显示

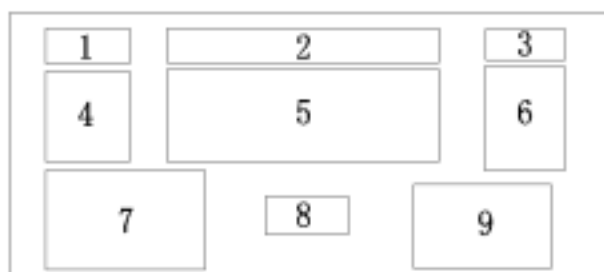


图 1-4 液晶屏功能分区示意图  
1. 设日期显示 2. 工作方式指示 (只采用 WAVE 方式) 3. 超限标志 4. 测量参数  
5. 数据区 6. 测量单位 7. 频率范围 8. 低电压指示  
9. 点号、次数指示 (现只采用点号功能)

## 第二章 技术参数

### 一. 性能指标

#### 1. 测量范围

加速度：0.1~199.9  $\text{m/s}^2$  (峰值)

速度：0.01~19.99  $\text{cm/s}$  (真有效值)

位移：0.001~1.999  $\text{mm}$  (峰—峰值)

#### 2. 频率范围

加速度：10Hz~10KHz

速度：10Hz~1KHz

位移：10Hz~500Hz

#### 3. 允许误差： $\pm 5\% \pm 2$ 数

#### 4. 使用环境温度：0~40

#### 5. 电源：镍氢电池 $4 \times 1.2\text{V}$

#### 6. 外型尺寸：270mm $\times$ 86mm $\times$ 47mm

#### 7. 重量 650g

### 二. 主要功能

1. 配有打印机，可打印测量值；
2. 具有存储功能：可存 10 个测量值。
3. 具有欠电压指示功能；
4. 具有日期设置功能。

## 第三章 仪器的操作

### 一. 仪器的功能键介绍与使用入门

该仪器键膜如图 3-1，其上共有六个键，分别是 Run/Stop、AVD、Up、Down、Date、Print。在介绍这六个键的功能之前，先了解一下仪器的存储结构，这样有利于更好理解各个功能键的作用。

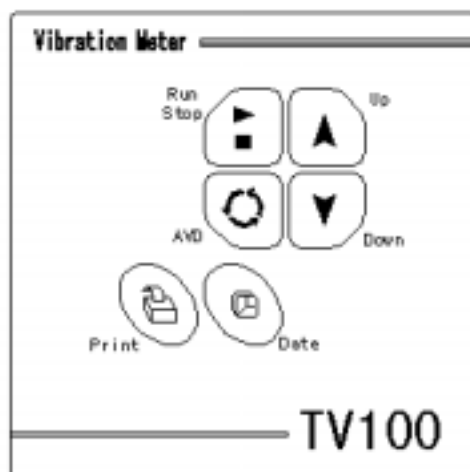


图 3-1

仪器有 10 个存储单元，每个存储单元存放着一个测量结果，且每个存储单元都有一个编号，我们将它称为点号 (Point)，分别为 0、1...8、9；它的形象表示如图 3-2。另外，为了便于操作该仪器的存储操作是自动进行的，即在执行一次测量和保持操作之后仪器自动将结果保存到该点号所对应的存储单元，该结果在液晶屏上保持两秒钟之后点号自动加一，液晶上显示相应的存储单元中的测量值。

		点号		
测量结果 1	0	点号 0 测量方式		
测量结果 2	1	点号 1 测量方式		
测量结果 3	2	点号 2 测量方式		
测量结果 4	3	点号 3 测量方式		
测量结果 5	4	点号 4 测量方式		
测量结果 6	5	点号 5 测量方式		
测量结果 7	6	点号 6 测量方式		
测量结果 8	7	点号 7 测量方式		
测量结果 9	8	点号 8 测量方式		
测量结果 10	9	点号 9 测量方式		

图 3-2

在了解仪器的存储结构之后，下面介绍各个键的功能：

A.V.D 键：A 代表加速度、V 代表速度、D 代表位移。它用于三种测量方式的切换，其切换过程如图 3-3。需要说明的是仪器在第一次使用时默认测量方式为加速度方式。

注意：每个点号皆有一个独立的测量方式与之对应（该测量方式可在 A、V、D 中任选）；见图 3-2。



图 3-3

Run/Stop 键：测量与保持。待机状态（即开机后所处的状态，见例 1）时按该键进入测量状态，仪器实时处理传感器采集来的信号，并将结果显示在液晶屏上。再次按该键进入测值保持状态，显示的数值为最后一次测量的结果；2 秒钟后仪器进入待机状态，屏幕显示下一个点号的内容。

注意：在测量状态时按其它键（如 Date、AVD 等）不响应，如要改变测量方式请退出测量状态再按 AVD 键进行设置。

Date 键：日期设定。它用于年、月、日三个日期设置状态的切换，其切换过程如图 3-4。具体如何调整请参见 Up 和 Down 介绍。

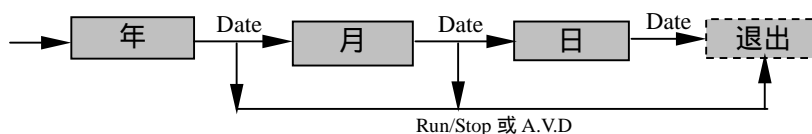


图 3-4

Print：打印。按该键可将存储单元中的测量结果打印出来，打印出的数据个数为当前操作所对应的点号值。例如，当前液晶屏上显示的点号是 5，则执行打印操作得到前六个存储单元（即 0~5 点）中存放的测量结果（注：当测量完一个数据后，点号自动加一，所以，测量完一组数据后，应按 Down 键将点号减一再进行打印；例如：在 9 点测量一个数据，按 Run/Stop 键后测量结束点号变为 0，再按 Down 键，点号变为 9，然后打印）。注意在日期调整操作时即 Date 状态下，按 Print 键打印机将空走纸，在为打印机更换打印纸后执行该操作使其上纸。

Up 和 Down 键：上下调整键。这两个键的使用十分灵活，其功能之一是调整指针：该仪器的存储结构已在前面介绍过，其中提到了指针的概念，指针里存放的是存储单元的点号，这些地址的数值就是由上下键来调整的，即按一下 Up 键，点号加一，液晶屏上则显示出点号加一以后所对应的存储单元中的数值；按一下 Down 键，则点号减一，液晶屏上显示出点号减一以后所对应的存储单元中的数值。其功能之二是在 Date 状态下调整年月日值。同样

是 Up 加一、Down 减一。

在介绍完六个功能键之后,为了便于用户迅速的掌握该仪器的操作方法,下面举一例子叙述测量振动位移并打印测量结果的过程:

例 1: 测量并打印振动位移

1. 将传感器正确安装于被测物体上;
2. 打开仪器开关,大约两秒钟后液晶屏上显示为待机状态,见图 3-5;

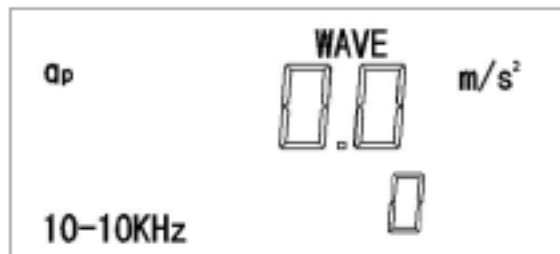


图 3-5

3. 按 A.V.D 键调整直到变为测量位移方式,见图 3-6;

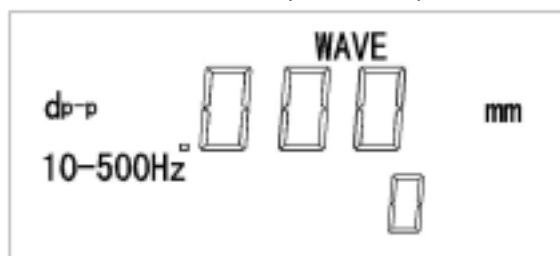


图 3-6

4. 按 RUN/STOP 键,进入测量状态,这时测量结果显示在液晶屏上,见图 3-7;

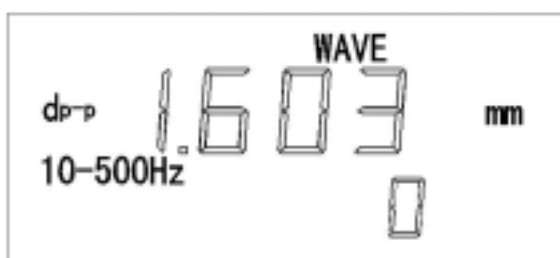


图 3-7

5. 再一次按 RUN/STOP 键,进入保持(即待机)状态,这时的显示数值为按键前最后一次测量值,此时该结果已存入当前点号所对应的存储单元,大约两秒钟后点号自动加一,屏幕上显示的是加一以后的点号所对应存储单元中的数值,见图 3-8;

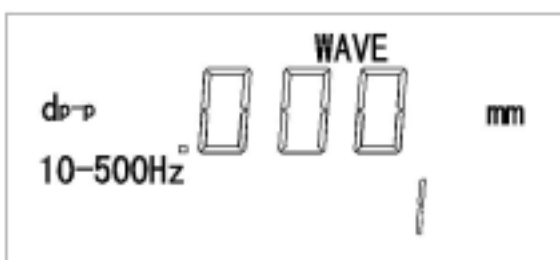


图 3-8

6. 如果想继续测量物体的振动位移则重复步骤 4 和 5;

(注意：测量前应调整好测量方式、参数)

7.打开打印机开关做好打印准备；

8.按 Print 键，打印机打印出当前点号以前的所有测量结果（包括当前点号所对应的值），图 3-9 所示为测量三个数据后的打印结果；

```

88.05.01
-----
0.      1.603mm
1.      1.056mm
2.      1.433mm
    
```

图 3-9

9.如果不再进行测量，则关闭仪器。

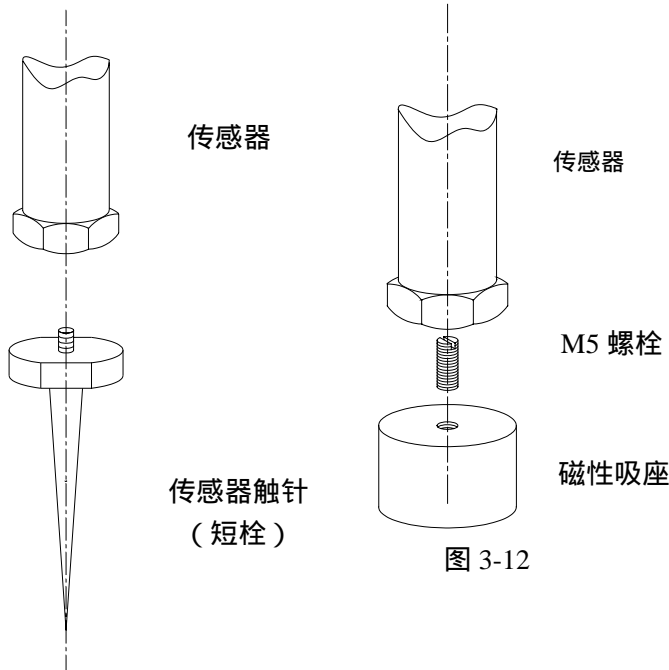


图 3-10

## 二. 传感器的使用

1. 传感器的三种安装方法：

1) 通过螺柱将传感器固定在被测物体上：频响最好；

2) 用手把持传感器(配触针或握把；其装配见图 3-10、3-11，其使用见例 3 或图 3-15、3-16) 置于被测物体上：测试频率应小于 1000Hz，振动能量不能太小；

3) 利用磁性吸座将其吸附在被测物体上：不适用于加速度幅值高于 200g 的范围，且不能用于非磁性物体的测量。

2. 传感器的安装位置的选定：

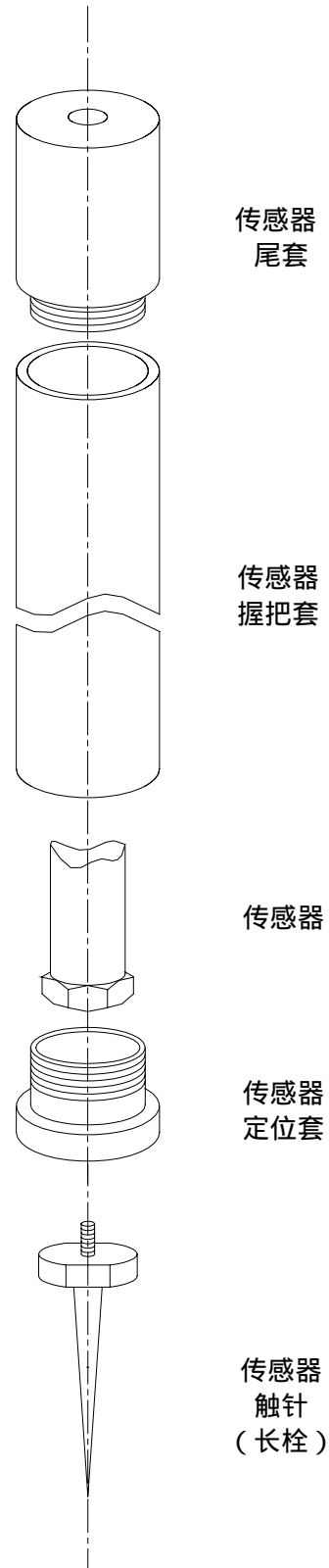


图 3-11



- 1) 首先要注意传感器的安装和测点位置能否反映被测对象的振动特征；( 见例 2 )
- 2) 被测部位应便于传感器的固定，并保证紧接触；
- 3) 对小型、轻结构的振动测试，要注意传感器及固定件的“额外”质量对被测结构原有振动的影响；
- 4) 安装传感器应使它的主灵敏轴与需要的



测量方向一致。传感器对横向振动也有轻微的灵敏度，见图 3-13。因为典型的横向灵敏度小于主轴灵敏度的百分之二，故一

般可忽略不计。(但测量时应尽量使传感器主灵敏方向与被测方向一致，见例 3)

图 3-13

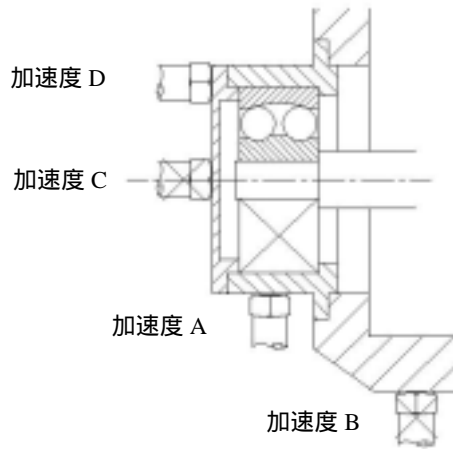


图 3-14

#### 例 2：测量轴承时传感器安装位置的选定

以测量轴承外壳(见图 3-14)为例，在这里测量加速度是为了监测旋轴及轴承运转状况。传感器的位置应使轴承有直接通达的途径，因此传感器(A)所测得的轴承讯号会比从机器其它部分传来的强的多，而(B)所检测到的轴承振动可能蒙受传输途径上的一个接合点的渲染，同时还可能掺杂了机器部分来的讯号。同样(D)比(C)所处的位置更直接。

#### 例 3：正确的测量方法

一般的物体其对故障诊断最敏感的振动方向皆垂直于被测物体表面，所以在测量时也应使传感器垂直于被测物体表面。图 3-15 和 3-16 分别为使用传感器握把时错误和正确的测量方法。



图 3-15 错误的测量方法



图 3-16 正确的测量方法



图 3-17



图 3-18

### 三．打印机的使用

- 1.不用打印装置时，可先将支架支起（见图 3-17），再将其向上拆下（见图 3-18）。注意用力要均匀，方向要正确，以免损坏壳体。为使用方便，拆下打印装置后，还可将支架插板和支架再行装上。为保持打印装置接插口工作可靠，应装上插口堵塞。
- 2.更换色带：先拆下打印装置，再按图 3-19 方法打开打印机，揭开打印机上盖（图示安装螺钉处为打印机下盖）。更换色带后，应按色带上箭头指示方向旋转旋钮以拉紧色带。



图 3-19



图 3-20

- 3.更换打印纸：按图 3-20 沿前下方向推动打印纸盒盖，便可取下盒盖。装上打印纸卷后，将纸卷端部插入打印头进纸口。在 Date 方式下按动 Print 键，直至纸卷端部穿出打印头并露在壳外，最后装上打印纸仓盖。
- 4.

## 第四章 保养维修与注意事项

### 一．保养维修：

使用环境：TV100 测振仪属精密仪器，故应严格避免碰撞、重击、潮湿、强电、磁场、油污及灰尘。

充电：当屏幕上 BATT 闪烁时说明仪器电量不足，应为主机充电 8 小时，充电时应关机，否则有可能引起仪器故障。

机壳的清洁：酒精、稀释液对机壳尤其是示窗有腐蚀作用，故清洗时，用少量清水轻轻擦拭即可。

二．注意事项：

检定	因测振仪器灵敏度较高且受环境影响较大，故应定期进行检定。
传感器与打印机	传感器在不用时要拔下。请勿在开机时插拔传感器和打印机。
开关机	关机后不宜立刻开机，需等待 5 秒钟后再开机，否则可能导致数据丢失。
打印机不正常工作	当打印机工作不正常时，应立即关掉电源开关，半分钟后再重新开机。
仪器死机	当仪器死机时，请关机，5 秒钟后再开机，仪器即可恢复正常。
“LIMIT” 闪烁	在测量时，如测值过大（超过仪器测量范围，见第二章一.1）则屏幕数据区显示测量上限值 1999 并有超限标志（“LIMIT”）闪烁，直到测量值小于最大量程为止。

附录：

a. 机器振动分级表（ISO2372）

振动强度	适用机器类别				
振动速度 $V_{rms}$ (mm/s)					
0.28	A	A	A	A	
0.45					
0.71					
1.12	B	B	B	B	
1.8					
2.8	C	C	C	B	
4.5					
7.1	D	D	C	C	
11.2					
18			D	D	D
28					
45					

注：(1) 类为小型电机（小于 15kW 的电动机等）； 类为中型机器（15kW~75kW 的电动机等）； 类为大型原动机（硬基础）； 类为大型原动机（弹性基础）。

(2) A、B、C、D 为振动级别。A 级好，B 级满意，C 级不满意，D 级不允许。测量速度 RMS 值应在轴承壳的三个正交方向上。

b. 大于 1 马力电机最大允许振动 (NEMA MG<sub>1</sub> - 12.05)

转速 (rpm)	峰—峰位移幅值 (μm)
3000~4000	25.4
1500~2999	38.1
1000~1499	50.8
999 及其以下	63.6

注：对于交流电机，使用最高同步转速；对于直流电机，使用最大功率转速；对于串联和多用途电机，使用工作转速。

c. 大型感应电机最大允许振动 (NEMA MG<sub>1</sub> - 20.52)

转速 (rpm)	峰—峰位移幅值 (μm)
3000 及其以上	25.4
1500~2999	50.8
1000~1499	63.6
999 及其以下	76.2

以上两标准由美国电器制造商协会 (NEMA) 制订

d. 成型绕组鼠笼式感应电机最大允许振动 (API STD 541)

同步转速 (rpm)	峰—峰位移幅值 (μm)	
	弹性支座	刚性支座
720~1499	50.8	63.6
1500~2999	38.1	50.8
3000 及其以上	25.4	25.4

本标准由美国石油学会 (API) 制订

e. ISO/IS2373 以振动速度幅值为根据的电机质量标准

质量级别	转速 (rpm)	轴高 $H$ (mm) 最大速度振幅 rms (mm/s)		
		$80 < H < 132$	$132 < H < 225$	$225 < H < 400$
N (正常级)	600~3600	1.8	2.8	4.5
R (优良级)	600~1800	0.71	1.12	1.8
	1800~3600	1.12	1.8	2.8
S (特殊级)	600~1800	0.45	0.71	1.12
	1800~3600	0.71	1.12	1.8

表中所推荐的“N”级的界限值适用于一般电机。当要求机器的等级比表中列出的等级还要高时，可将“S”级的界限值用 1.6 或 1.6 的倍数除之，即成为该机器的等级界限值。

本标准给出了不同质量级别、不同转速和不同轴高电机的推荐振动极限。